

## Critério de avaliação dos ensaios de dobramento para aprovação dos revestimentos

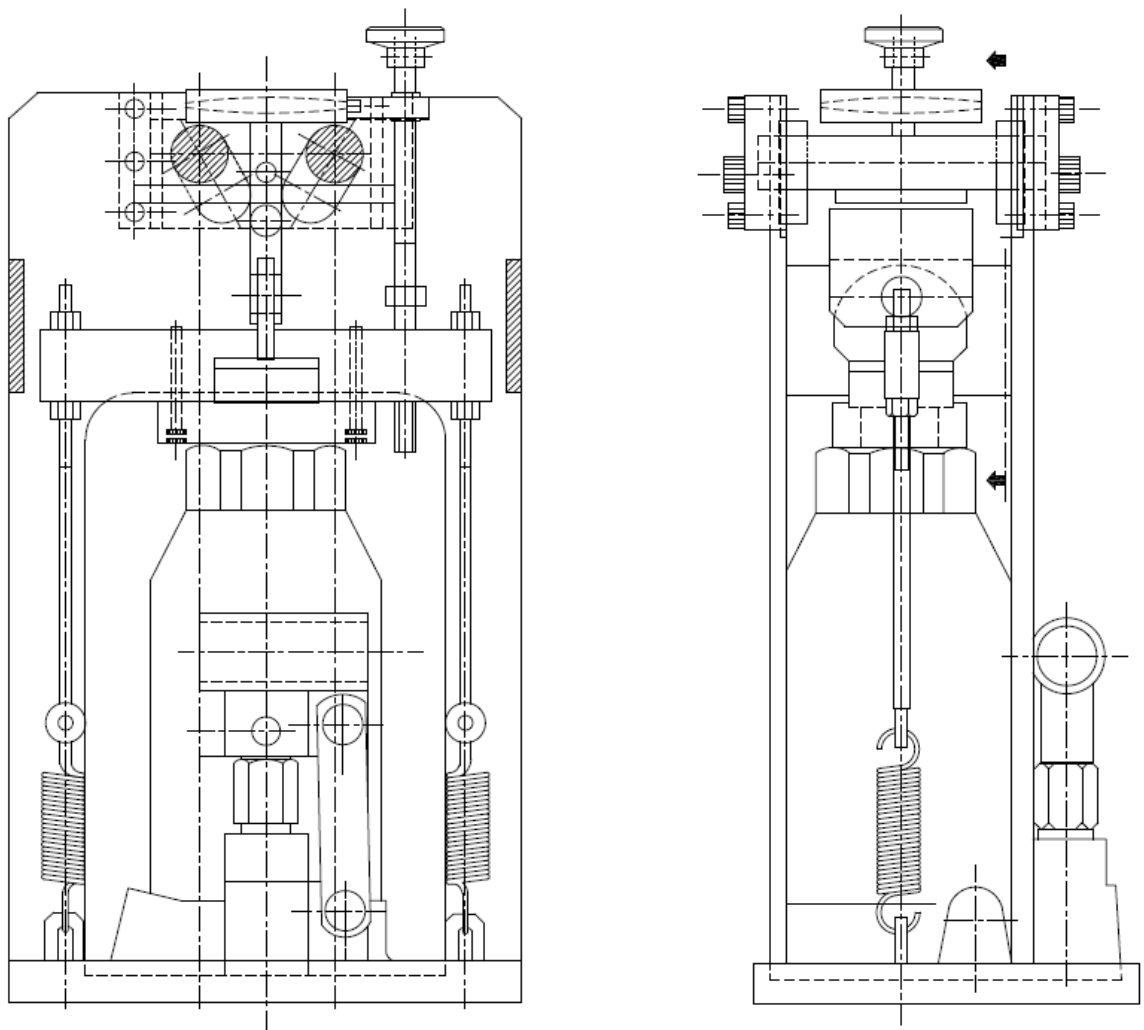
Condição	Aparência da superfície
Ideal	Sem micro trincas, ou micro trincas superficiais
Marginal	Contém micro trincas, sem desgarramento ou delaminação da camada.
Reprovado	Contém trincas e fendas com desgarramento e delaminação da camada.



Dimensões dos corpos de prova	1,25x50x75mm
Velocidade de avanço do cutelo	$1,25 \times 10^{-3} \text{ m/s}$ (medição aparelho portátil)
Diâmetro do cutelo	13mm
Diâmetro dos apoios	32mm
Distâncias entre apoios	22mm
Ângulo de dobramento	180°
Espessura da camada depositada	entre 175 e 250 $\mu\text{m}$



**Figura A.3 - Equipamento de Dobramento**



**Figura A.4 - Esquema do Equipamento de Dobramento**