

Obs. 1) A resolução as questões deve ser feita inteiramente na folha de respostas.

Obs. 2) Quaisquer anotações feitas nas folhas de questões seriam desconsideradas. Pois é facultado ao aluno levar a folha de questões ao final da prova.

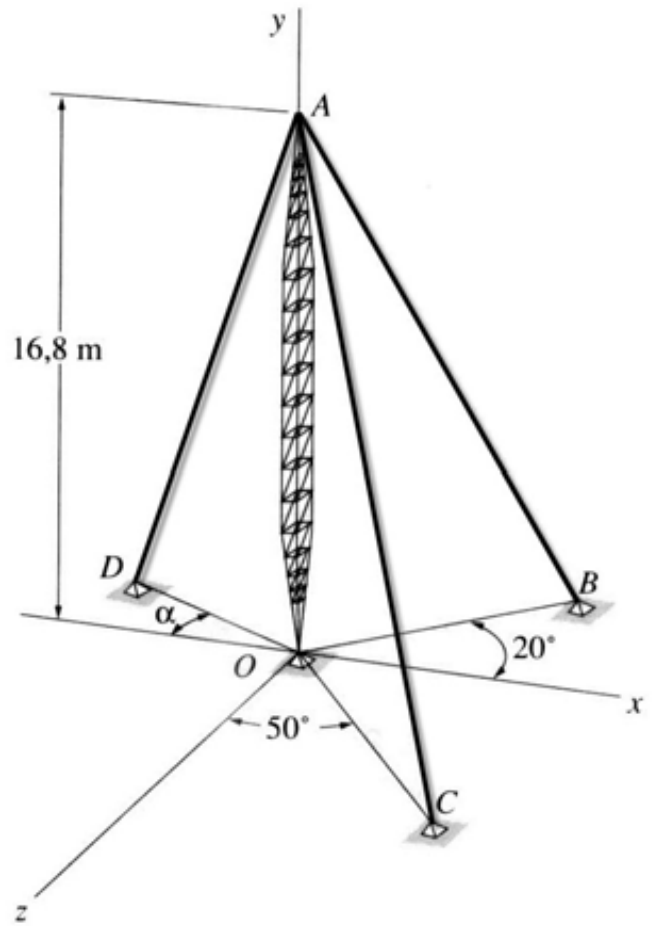
Obs. 3) As respostas devem ser a caneta e destacadas por um único quadro em torno delas.

Obs. 4) Tempo de prova: 100min

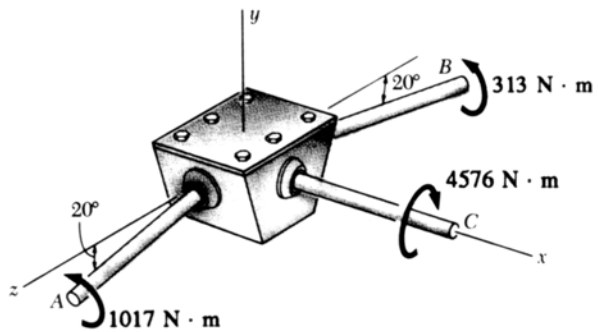
Q-01) O cabo AB, de 19,5 m, está sujeito a uma tração de 20500 N.

Determine:

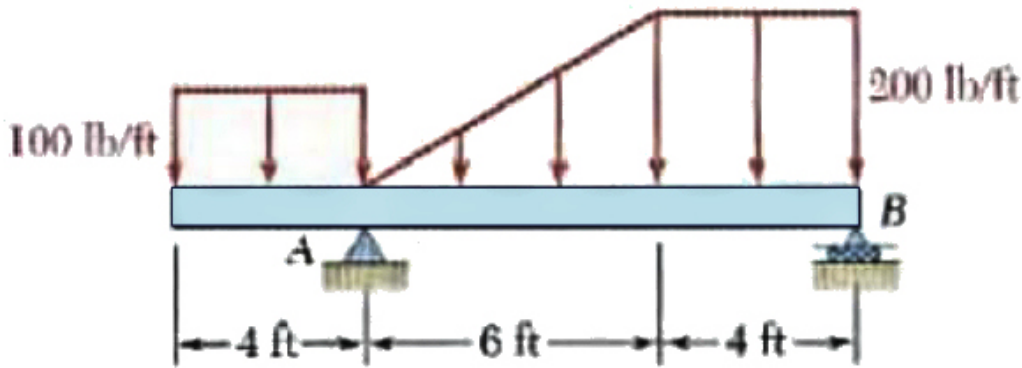
- as componentes cartesianas da força aplicada pelo cabo em B; e
- os ângulos θ_x , θ_y e θ_z que definem a direção da força aplicada em B.



Q-02) Os eixos A e B ligam a caixa de câmbio às rodas de um trator e o eixo C ao motor. Os eixos A e B estão no plano vertical yz e o eixo C tem a direção do eixo x. Substitua os binários aplicados aos eixos por um binário equivalente, determinado seus módulo, sentido e direção.

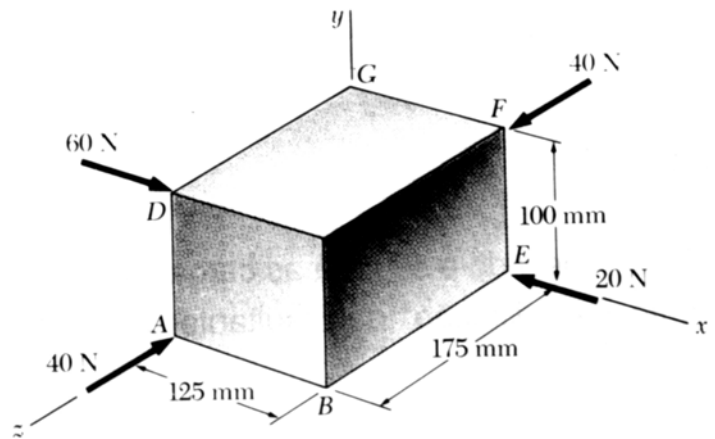


Q-03) Determine as reações da apoio para a viga apresentada abaixo:



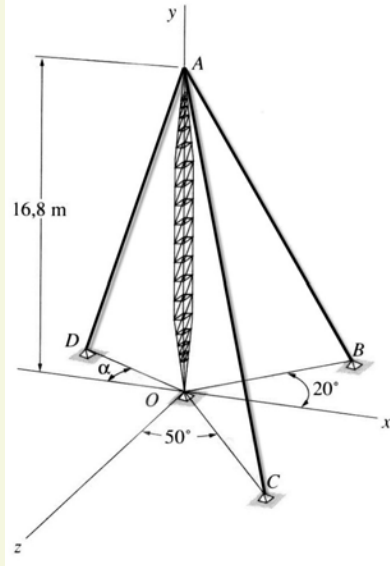
Q-04) No bloco da figura são aplicadas 4 forças paralelas a certas arestas. Reduza o sistema de forças a:

- um sistema força binário na origem, e
- um torsor (determine o passo e o eixo do torsor).



Resolução

Res. 1) A distância \overline{OB} é dada por:



$$\begin{cases} \overline{OA} = 16,8m \\ \overline{AB} = 19,5m \end{cases} \leadsto \overline{OB} = \sqrt{\overline{AB}^2 - \overline{OA}^2} \leadsto \overline{OB} = 9,9m$$

A posição do ponto B em relação ao sistema de coordenadas da figura é dado por:

$$x = -\overline{OB} \cdot \cos 20^\circ \leadsto x = 9,303m$$

$$y = 0m$$

$$z = \overline{OB} \cdot \sin 20^\circ \leadsto z = 3,386m$$

Para determinar as componentes da força no ponto B, deve-se escrever o vetor que dá a direção desta força. Assim, em relação ao ponto B o vetor direção \overrightarrow{BA} é dado por:

$$\overrightarrow{BA} = -9,3\hat{i} + 16,8\hat{j} + 3,39\hat{k}$$

O vetor unitário de \overrightarrow{BA} , λ , é dado por:

$$\lambda = \frac{\overrightarrow{BA}}{|\overrightarrow{BA}|} \leadsto \lambda = \left(\frac{(-9,3, 16,8, 3,39)}{\sqrt{(-9,3)^2 + 16,8^2 + 3,39^2}} \right) \leadsto \lambda = (-0,4769, 0,8615, 0,1738)$$

a) Sabendo-se a magnitude da tração em B de $F = 20500$ N, a força aplicada em B é dada por:

$$\vec{F}_B = F\lambda = 20500(-0,4769, 0,8615, 0,1738)N$$

$$\boxed{\vec{F}_B = (-9,776, 17,661, 3,563) \text{ kN}}$$

b) Os coeficientes do vetor unitário λ são os cossenos diretores. Assim,

$$\theta_x = \arccos 0,4769 \leadsto \theta_x = 118,5^\circ$$

$$\theta_y = \arccos 0,8615 \leadsto \theta_y = 30,52^\circ$$

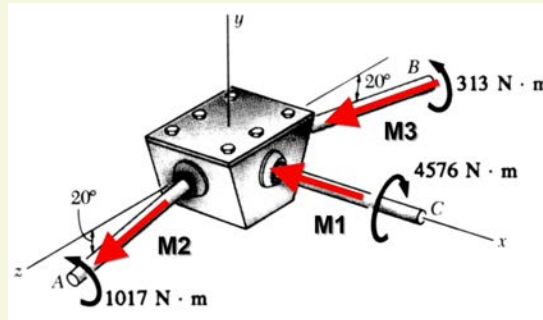
$$\theta_z = \arccos 0,1738 \leadsto \theta_z = 79,99^\circ$$

Res. 2)

Resolução

Basta somar os três binários representados por $\vec{M}_1 + \vec{M}_2 + \vec{M}_3$

$$\begin{aligned}\vec{M}_1 + \vec{M}_2 + \vec{M}_3 &= 4576 \overbrace{(-1, 0, 0)}^{\lambda_{\vec{M}_1}} + 313 \overbrace{(0, \text{sen}20^\circ, \text{cos}20^\circ)}^{\lambda_{\vec{M}_3}} + 1017 \overbrace{(0, -\text{sen}20^\circ, \text{cos}20^\circ)}^{\lambda_{\vec{M}_2}} \\ &= (-4576, 313 \text{sen}20^\circ - 1017 \text{sen}20^\circ, 313 \text{cos}20^\circ + 1017 \text{cos}20^\circ) \\ &= (-4576, 313 \cdot 0.3420 - 1017 \cdot 0.3420, 313 \cdot 0.9397 + 1017 \cdot 0.9397) \\ &= \boxed{(-4.5760, -0.2408, 1.2498)}\end{aligned}$$

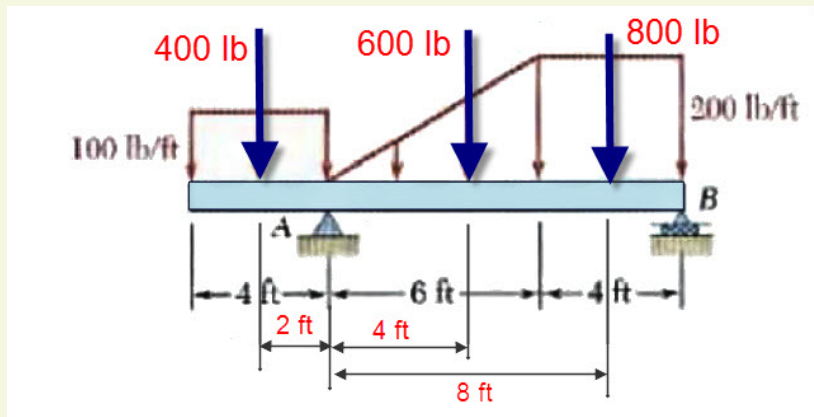


Res. 3)

Resolução

Para se resolver o problema, basta calcular primeiramente:

As forças equivalentes e seus pontos de aplicação:



E determinar as reações de apoio através das equações de equilíbrio:

$$\sum F_x = 0 \quad \leadsto \quad A_x = 0$$

$$\sum F_y = 0 \quad \leadsto \quad A_y + B_y - 1800 = 0$$

$$\sum M_A = 0 \quad \leadsto \quad 2 \cdot 400 - 4 \cdot 600 - 8 \cdot 800 + 10 \cdot B_y = 0 \quad \leadsto \quad B_y = 800 \text{ lb}$$

$$A_y = 1800 - 800 = 1000 \text{ lb}$$

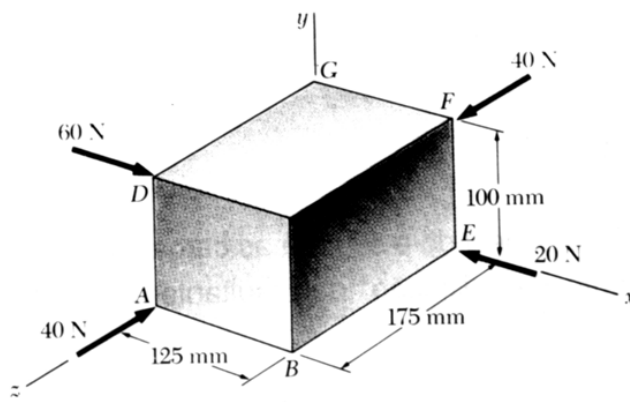
$$A_x = 0, A_y = 1000 \text{ lb}, B_y = 800 \text{ lb}$$

Res. 4)

Resolução

No bloco da figura são aplicadas 4 forças paralelas a certas arestas. Reduza o sistema de forças a:

- um sistema força binário na origem, e
- um torsor (determine o passo e o eixo do torsor).



$$\begin{aligned} \overline{OA} &= (0, 0, 7)25\text{mm} & F_A &= (0, 0, -40)\text{N} \\ \overline{OD} &= (0, 4, 7)25\text{mm} & F_D &= (60, 0, 0)\text{N} \\ \overline{OE} &= (5, 0, 0)25\text{mm} & F_E &= (-20, 0, 0)\text{N} \\ \overline{OF} &= (5, 4, 0)25\text{mm} & F_F &= (0, 0, 40)\text{N} \end{aligned}$$

$$\begin{aligned} \sum F_x &= 60 - 20 = 40\text{N} \\ \sum F_y &= 0 \\ \sum F_z &= 40 - 40 = 0 \\ \sum M_O &= \overline{OA} \times F_A + \overline{OD} \times F_D + \overline{OE} \times F_E + \overline{OF} \times F_F \\ &= \overline{OD} \times F_D + \overline{OF} \times F_F = (4.0000, 5.5000, -6.0000)\text{Nm} \end{aligned}$$

a) $\vec{R} = (40, 0, 0)\text{N}, \vec{M}_O = (4.0000, 5.5000, -6.0000)\text{Nm}$

b)

$$\vec{M} = \vec{M}_\perp + \vec{M}_\parallel$$

$$\lambda_\parallel = \frac{\vec{R}}{|\vec{R}|} = (1, 0, 0) \rightsquigarrow \vec{M}_\parallel = \vec{M} \cdot \lambda_\parallel = (4, 0, 0)\text{Nm}$$

$$\vec{M}_\perp = \vec{M} - \vec{M}_\parallel = (0, 5.5, -6)\text{Nm} \rightsquigarrow \lambda_\perp = \frac{\vec{M}_\perp}{|\vec{M}_\perp|} = (0, 0.0830, -0.0906)$$

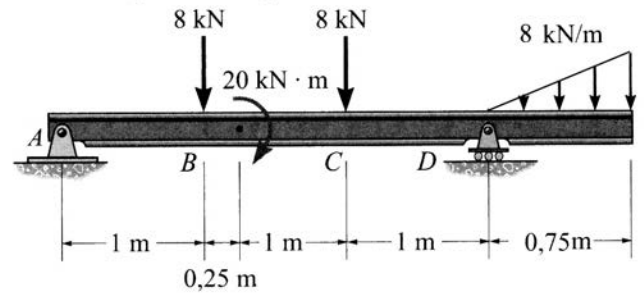
$$\vec{d} \times \vec{R} = \vec{M}_\perp \rightsquigarrow dR = M_\perp \rightsquigarrow 40d = 8.1394 \rightsquigarrow d = 0.2035\text{m}$$

$$d = 0.2035\text{ m}, \lambda_\perp = (0, 0.0830, -0.0906)$$

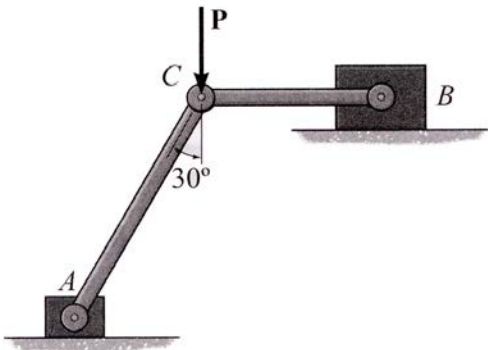
Observações:

- 1) A resolução as questões deve ser feita inteiramente na folha de respostas.
- 2) Quaisquer anotações feitas nas folhas de questões seriam desconsideradas. Pois é facultado ao aluno levar a folha de questões ao final da prova.
- 3) As respostas devem ser a caneta e destacadas por um único quadro em torno delas.
- 4) Tempo de prova: 120min

Q-01) Determine os diagramas de momento fletor e força cortante:



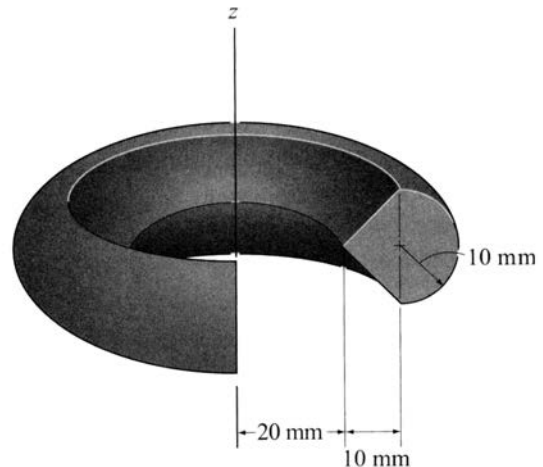
Q-02)



Os blocos A e B possuem uma massa de 3kg e 9kg respectivamente, e estão conectados a ligações sem peso como mostra a figura ao lado. Determine a maior força \vec{P} que pode ser aplicada no ponto C sem causar qualquer movimento. O coeficiente de atrito estático entre os blocos e as superfícies de contato é $\mu_s=0.25$.

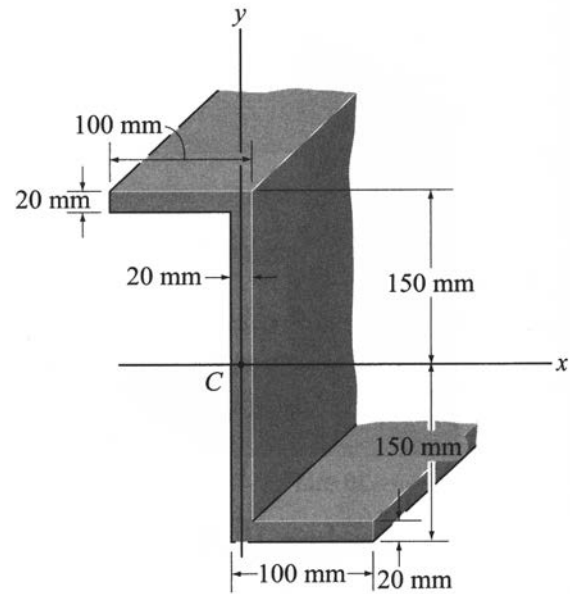
Q-03) Determine

- a) a área da superfície e o volume do sólido formado girando-se a área sombreada 270° em torno do eixo z, utilizando o Teorema de Pappus Guldinus;
- b) o centróide do sólido descrito.

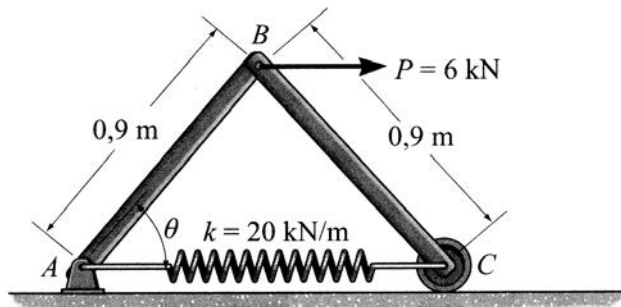


Q-04) Obtenha:

- os momentos de inércia de área e o produto de inércia;
- o círculo de Mohr;
- o valor dos momentos principais de inércia.



Problema 10.81

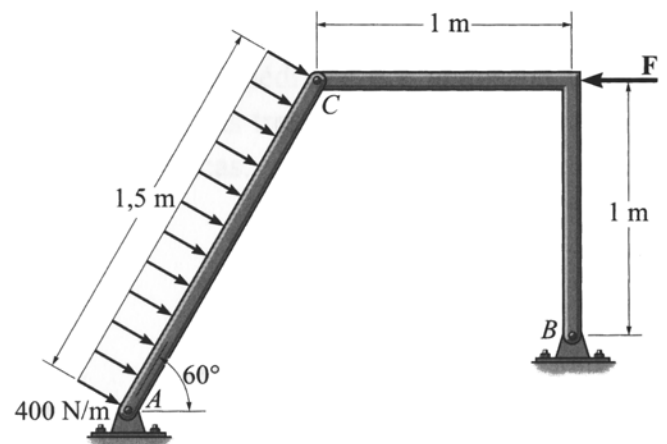


Problema 11.4

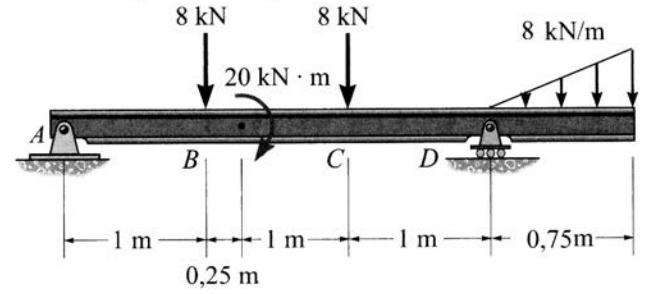
O mecanismo está sujeito a uma força $P=6\text{kN}$, Determine o ângulo θ para o equilíbrio. Amola está livre com $\theta = 60^\circ$. Despreze a massa dos membros.

Q-05)

Q-06) Determine as componentes vertical e horizontal da reação que os pinos A e B exercem sobre a estrutura de dois membros. Faça $F=600\text{N}$.



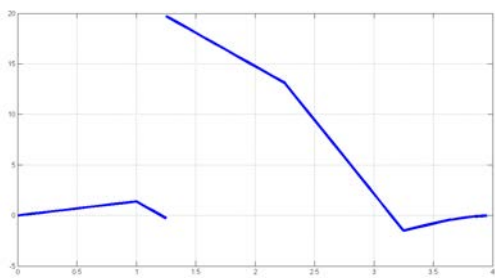
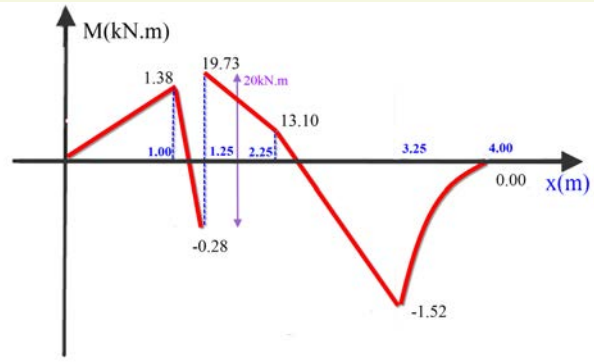
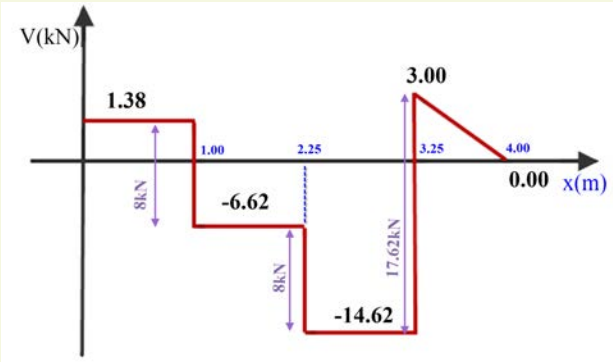
Q-01) Determine os diagramas de momento fletor e força cortante:



Resolução

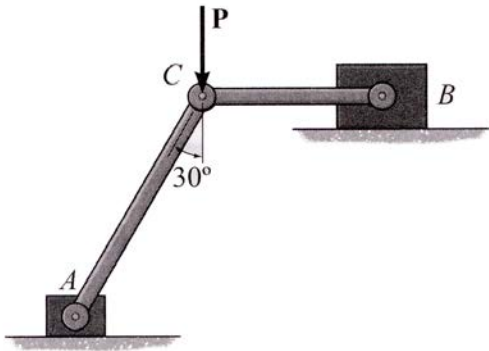
Reações de apoio:

$$\begin{aligned}\sum F_x &= 0 && \leadsto A_x = 0 \\ \sum F_y &= 0 && \leadsto 8 + 8 + 3 = A_y + D_y \leadsto A_y = 19 - D_y \\ \sum M_A &= 0 && \leadsto 8 \cdot 1 + 8 \cdot 2.25 + 3 \cdot 3.75 + 20 = D_y \cdot 3.25 \\ &&& \boxed{D_y = 17.62 \text{ kN}} \leadsto \boxed{A_y = 1.38 \text{ kN}}\end{aligned}$$



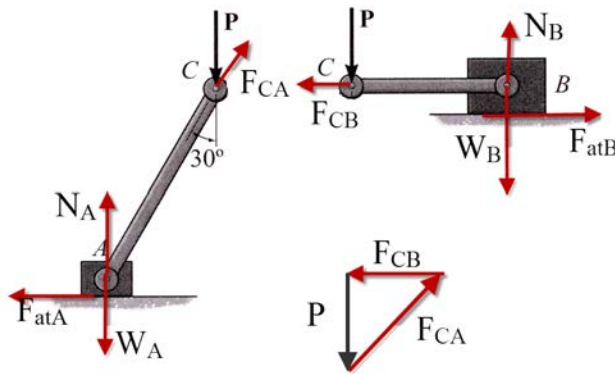
trecho	x_{min} (m)	x_{max} (m)	$V(x)$	$M(x)$
1	0.00	1.00	1.38	$1.38x$
2	1.00	1.25	-6.62	$1.38x - 8(x - 1)$
3	1.25	2.25	-6.62	$1.38x - 8(x - 1) + 20$
4	2.25	3.25	-14.62	$1.38x - 8(x - 1) + 20 - 8(x - 2.25)$
5	3.25	4.00	$3x - 6253/200$	$3x - \frac{16(x - \frac{13}{4})^3}{9} - \frac{2253}{200}$

Q-02)



Os blocos A e B possuem uma massa de 3kg e 9kg respectivamente, e estão conectados a ligações sem peso como mostra a figura ao lado. Determine a maior força \vec{P} que pode ser aplicada no ponto C sem causar qualquer movimento. O coeficiente de atrito estático entre os blocos e as superfícies de contato é $\mu_s=0.25$.

Resolução



Do elo C, pode-se concluir que a soma das forças transmitidas pelas barras é igual a força P. Determinando o valor de F_{CA} e de F_{CB} :

$$\vec{F}_{CA} + \vec{F}_{CB} = \vec{P} \rightsquigarrow \begin{cases} F_{CA} \cos(30^\circ) = P \rightsquigarrow F_{CA} = 2 \frac{\sqrt{3}}{3} P \\ F_{CA} \sin(30^\circ) = F_{CB} \rightsquigarrow F_{CA} = 2P \end{cases}$$

No bloco A $\begin{cases} \sum F_x = 0 \rightsquigarrow F_{atA} = F_{CA} \sin(30^\circ) = \mu N_A \rightsquigarrow 2P \sin(30^\circ) = \mu N_A \rightsquigarrow 2P \frac{1}{2} = 0.25 N_A \\ \sum F_y = 0 \rightsquigarrow N_A - W_A + F_{CA} \cos(30^\circ) = 0 \rightsquigarrow N_A = W_A - F_{CA} \cos(30^\circ) = 3 \cdot 9.81 - 2P \frac{\sqrt{3}}{2} \end{cases}$

$$P = 0.25 N_A = 0.25 \cdot \left(3 \cdot 9.81 - 2P \frac{\sqrt{3}}{2} \right) \rightsquigarrow \boxed{P=5.1343\text{N}}$$

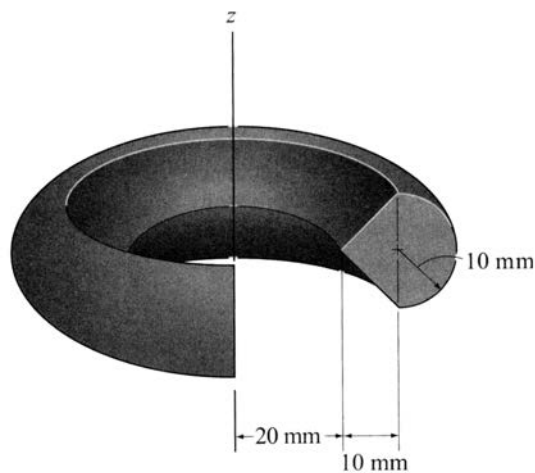
No bloco B $\begin{cases} \sum F_x = 0 \rightsquigarrow F_{atB} = F_{CB} \rightsquigarrow \mu N_B = 2P \rightsquigarrow P = \frac{1}{8} N_B \\ \sum F_y = 0 \rightsquigarrow N_B - W_B = 0 \rightsquigarrow N_B = 9 \cdot 9.81 = 88.29 \end{cases}$

$$P = \frac{1}{8} N_B \rightsquigarrow \boxed{P=22.07\text{N}}$$

Portanto a máxima força P é de 5.1343N

Q-03) Determine

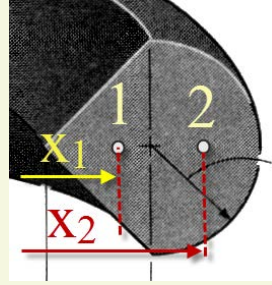
- a) a área da superfície e o volume do sólido formado girando-se a área sombreada 270° em torno do eixo z, utilizando o Teorema de Pappus Guldinus;
- b) o centróide do sólido descrito.



Problema 9.90

Resolução

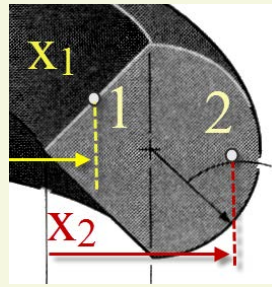
- Cálculo do volume:



$$V = 2\pi \frac{3}{4} (x_1 A_1 + x_2 A_2) = 2\pi \frac{3}{4} \left[\left(20 + \frac{2}{3} \cdot 10 \right) \underbrace{A_1}_{100} + \left(20 + 10 + \frac{4 \cdot 10}{3\pi} \right) \underbrace{A_2}_{\frac{\pi 10^2}{2}} \right]$$

$$V = 3.7915 \times 10^4 \text{ mm}^3$$

- Cálculo da área:

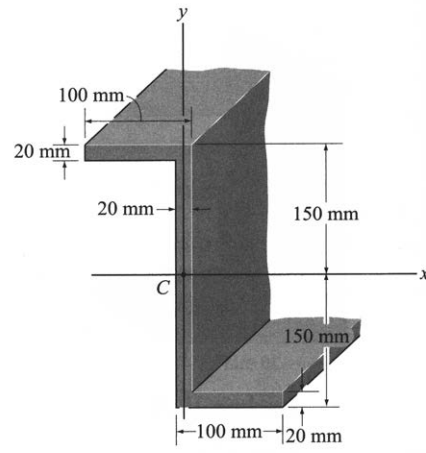


$$S = 2\pi \frac{3}{4} \left[\underbrace{2(x_1)}_{10+5} \underbrace{l_1}_{10\sqrt{2}} + \underbrace{x_2}_{20+10+2\frac{r}{\pi}} \underbrace{l_2}_{10\pi} \right] \rightsquigarrow S = 7.3831 \times 10^3$$

$$S_{total} = S + \underbrace{2 \cdot 100 + \pi \cdot 10^2}_{2\Delta + 2\Phi} = 7.8973 \times 10^3$$

Q-04) Obtenha:

- os momentos de inércia de área e o produto de inércia;
- o círculo de Mohr;
- o valor dos momentos principais de inércia.

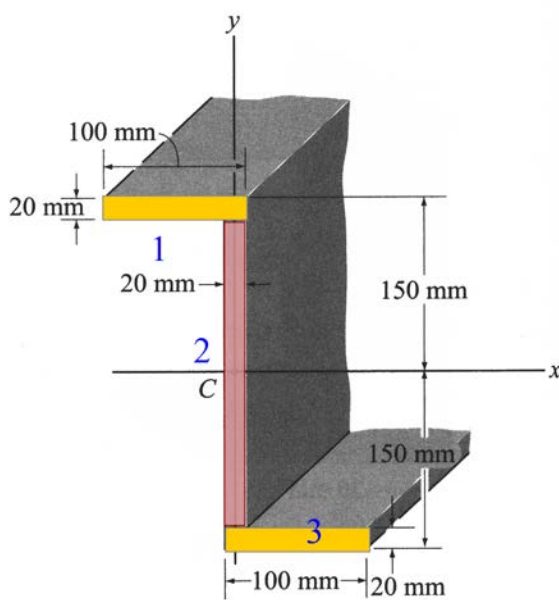


Problema 10.81

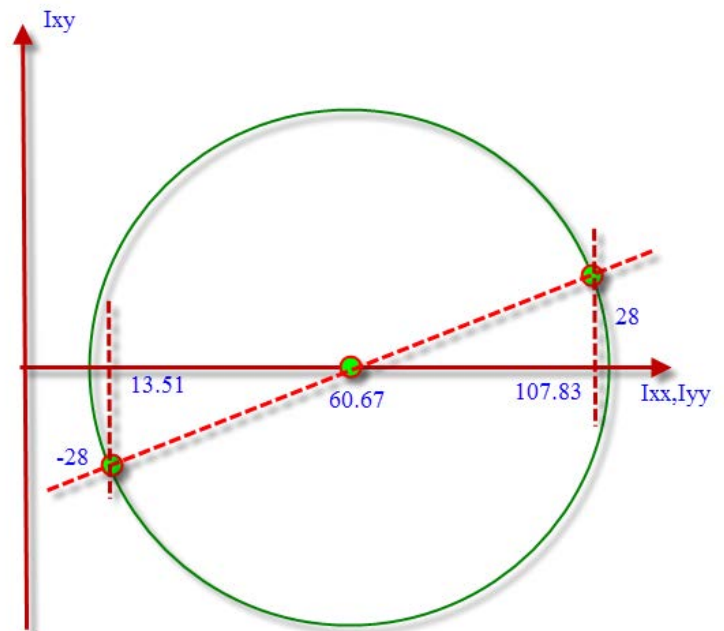
Resolução

Os produtos de inércia são nulos, devido a simetrias.

i	Momento de inércia no CM'		CM	A	Momento de inércia em C		
	$I_x = \frac{bh^3}{12}$	$I_y = \frac{bh^3}{12}$			(d_x, d_y)	$b \cdot h$	$I_x = I_{x'} + d_y^2 A$
					10^6 mm^4	10^6 mm^4	10^6 mm^4
1	$\frac{100 \cdot 20^3}{12}$	$\frac{100^3 \cdot 20}{12}$	(-50,140)	2000	39.267	6.6667	-14
2	$\frac{20 \cdot 260^3}{12}$	$\frac{20^3 \cdot 260}{12}$	(0,0)	5200	29.293	1.7333	0
3	$\frac{100 \cdot 20^3}{12}$	$\frac{100^3 \cdot 20}{12}$	(50,-140)	2000	39.267	6.6667	-14
Total					107.83	13.507	-28



Problema 10.81

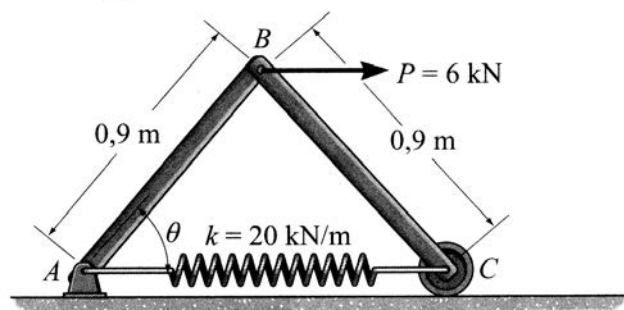


$$\text{Cálculo do Raio: } r = \sqrt{(107.83 - 61.4468)^2 + 28^2} = 54.85 \times 10^6 \text{ mm}^4$$

Momentos de inércia principais:

$$I_{Max} = 60.67 + 54.85 = 115.52 \times 10^6 \text{ mm}^4$$

$$I_{Min} = 60.67 - 54.85 = 5.82 \times 10^6 \text{ mm}^4$$

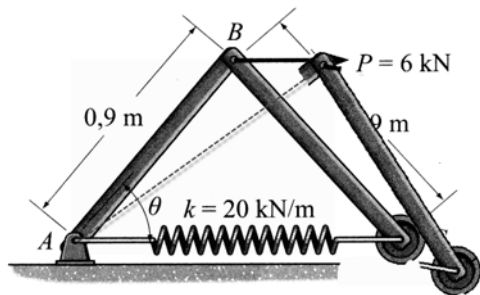


Problema 11.4

O mecanismo está sujeito a uma força $P=6\text{kN}$, Determine o ângulo θ para o equilíbrio. Amola está livre com $\theta = 60^\circ$. Despreze a massa dos membros.

Q-05)

Resolução



Problema 11.4

$$W_P = Px = P \cdot 0.9 \cdot \cos(\theta) \rightsquigarrow \frac{dW_P}{d\theta} = -0.9P \operatorname{sen}(\theta) \rightsquigarrow \delta W_P = -0.9P \operatorname{sen}(\theta) \delta\theta$$

$$W_{F_{el}} = \frac{k(\Delta x)^2}{2} = \frac{20 \times 10^3 (2 \cdot 0.9 \cos\theta - 2 \cdot 0.9 \cdot 0.5)^2}{2} = 32400(\cos\theta - 0.5)^2$$

$$\frac{dW_{F_{el}}}{d\theta} = 64800(\cos\theta - 0.5)(-\operatorname{sen}(\theta))$$

$$\delta W_{F_{el}} = 64800(\cos\theta - 0.5)(-\operatorname{sen}(\theta)) \delta\theta$$

$$\delta W_P = \delta W_{F_{el}}$$

$$-0.9P \operatorname{sen}(\theta) \delta\theta = 64800(\cos\theta - 0.5)(-\operatorname{sen}(\theta)) \delta\theta$$

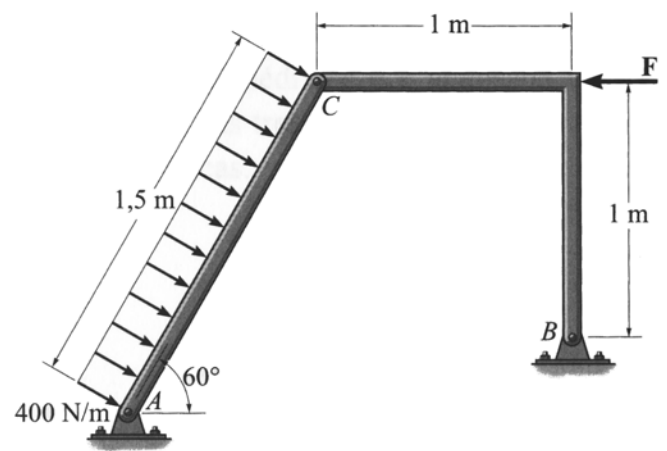
$$-0.9P = -64800(\cos\theta - 0.5)$$

$$0.9 \cdot 6 \times 10^3 = 64800(\cos\theta - 0.5)$$

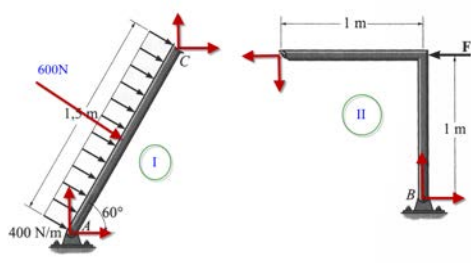
$$\frac{7}{12} = \cos\theta \rightsquigarrow \theta = 54.3147^\circ$$

$$\theta = 54.3^\circ$$

Q-06) Determine as componentes vertical e horizontal da reação que os pinos A e B exercem sobre a estrutura de dois membros.
Faça $F = 600\text{N}$.



Resolução



Problemas 6.132/133

Em ①:

$$\sum F_x = 0 \rightsquigarrow A_x + C_x + 600 \cos(30^\circ) = 0 \rightsquigarrow A_x + C_x = -300\sqrt{3} \quad \text{①}$$

$$\sum F_y = 0 \rightsquigarrow A_y + C_y - 600 \sin(30^\circ) = 0 \rightsquigarrow A_y + C_y = 300 \quad \text{②}$$

$$\sum M_A = 0 \rightsquigarrow -600 \cdot 0.75 (\cos(30^\circ) \sin(60^\circ) + \sin(30^\circ) \cos(60^\circ)) - C_x \cdot 1.5 \sin(60^\circ) + C_y \cdot 1.5 \cos(60^\circ) = 0 \rightsquigarrow C_y + \sqrt{3}C_x = 600 \quad \text{③}$$

Em ②:

$$\sum F_x = 0 \rightsquigarrow B_x - C_x = F \rightsquigarrow B_x - C_x = -600 \quad \text{④}$$

$$\sum F_y = 0 \rightsquigarrow B_y - C_y = 0 \rightsquigarrow B_y = C_y \quad \text{⑤}$$

$$\sum M_C = 0 \rightsquigarrow B_x = -B_y \quad \text{⑥}$$

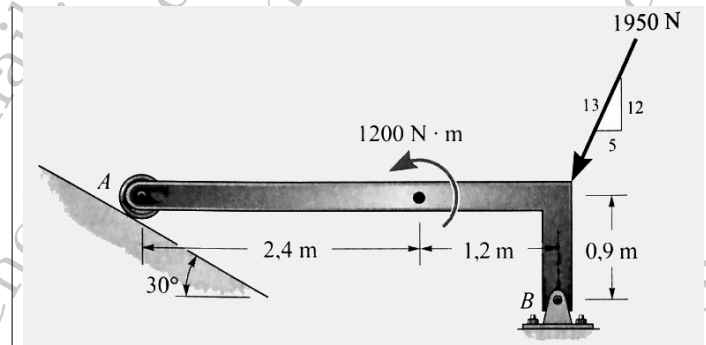
$$\begin{cases} \text{⑥} + \text{⑤} + \text{④} \rightsquigarrow -C_y + C_x = 600 & \rightsquigarrow \boxed{C_x = 760.77\text{N}} \quad \boxed{C_y = -160.77\text{N}} \\ \text{③} \rightsquigarrow C_y + \sqrt{3}C_x = 600 \end{cases}$$

$$\boxed{B_x = -B_y = 160.77\text{N}}$$

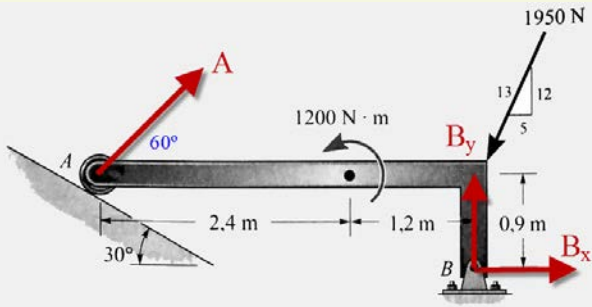
$$\text{①} \rightsquigarrow A_x + C_x = -300\sqrt{3} \rightsquigarrow \boxed{A_x = -241.15\text{N}}$$

$$A_y + C_y = 300 \rightsquigarrow \boxed{A_y = -139.23\text{N}}$$

Q-01) Determine as reações de apoio:



Resolução



Reações de apoio:

$$\sum \vec{F} = \vec{0} \quad \rightsquigarrow A(\cos 60^\circ, \sin 60^\circ) + (B_x, B_y) = 1950 \frac{1}{13}(5, 12)$$

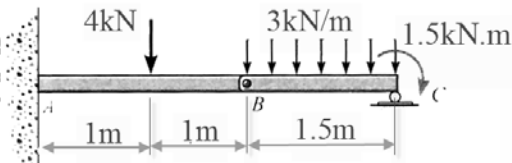
$$\sum M_B = 0 \quad \rightsquigarrow 1200 \cdot (0, 0, 1) + (-3.6, 0.9, 0) \times A(\cos 60^\circ, \sin 60^\circ) - (0, 0.9, 0) \times 1950 \frac{1}{13}(5, 12, 0) = 0$$

$$-3.5677A = -1875 \rightsquigarrow A = 525.55 \text{ N}$$

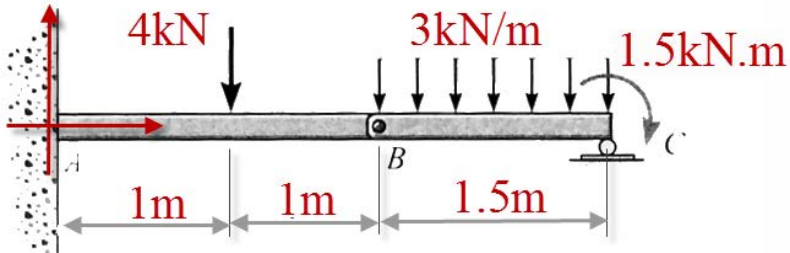
$$\vec{B} = (0.4872, 1.3449, 0) \text{ kN}$$

Fazer o diagrama M e V da estrutura apresentada.

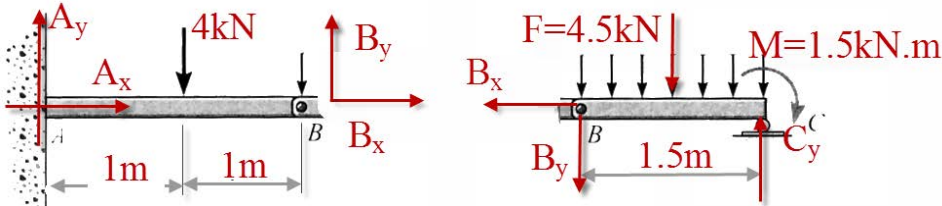
Q-02)



Resolução

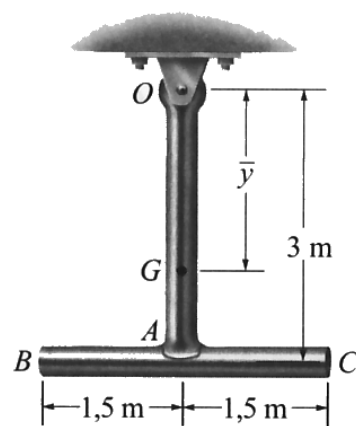


Determinando o valor de B_x e B_y :



$B_x=0; B_y=-1.25\text{kN}$	$A_x=0; A_y=5.25\text{kN}$	$C_y=3.25\text{kN}$
-----------------------------	----------------------------	---------------------

Q-03) O pêndulo ao lado consiste de duas barras finas, cada uma com uma massa de 100kg. Determine o momento de inércia da massa do pêndulo em relação a um eixo que passa pelo eixo do pino em O.



Resolução

O momento de inércia de OA em relação ao eixo que passa pelo ponto O: $I_O = \frac{1}{3}ml^2$:

$$I_O^{OA} = \frac{1}{3}ml^2 = \frac{1}{3}100 \cdot 3^2 = 300\text{kg m}^2$$

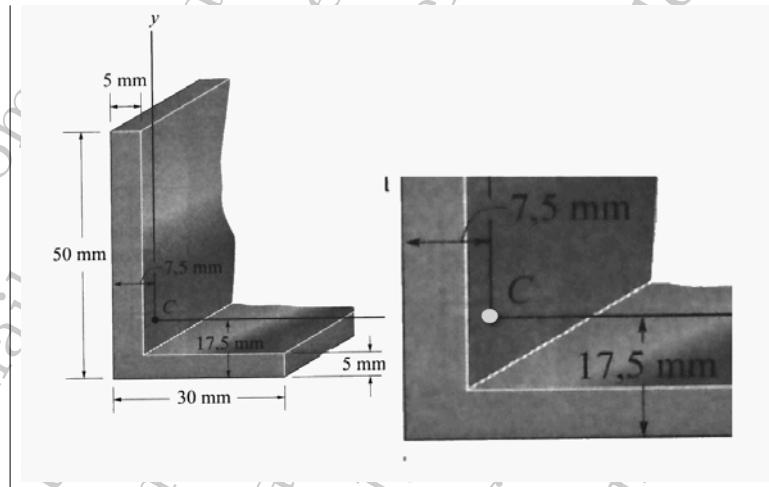
O momento de inércia de BC em relação ao eixo que passa pelo ponto A: $I_O = \frac{1}{12}ml^2$ e pelo teorema dos eixos paralelos:

$$I_O^{BC} = \frac{1}{12}ml^2 + m d^2 = \frac{1}{12}100 \cdot 3^2 + 100 \cdot 3^2 = 975\text{kg m}^2$$

Portanto o momento de inércia de área do pêndulo é $300+975 \rightsquigarrow I_O=1275\text{kg m}^2$

Q-04) Obtenha em relação ao centróide C (indicado na figura) :

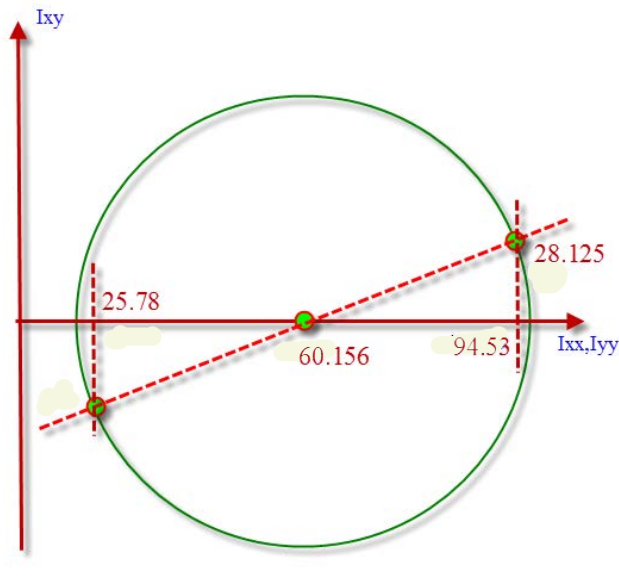
- os momentos de inércia de área e o produto de inércia;
- o círculo de Mohr;
- o valor dos momentos principais de inércia.



Resolução

Os produtos de inércia são nulos, devido a simetrias.

i	Momento de inércia no CM'		CM	A	Momento de inércia em C		
	$I_x = \frac{bh^3}{12}$	$I_y = \frac{bh^3}{12}$			(d_x, d_y)	$b \cdot h$	$I_x = I_{x'} + d_y^2 A$
					10^4 mm^4	10^3 mm^4	10^3 mm^4
1	$\frac{5 \cdot 50^3}{12}$	$\frac{5^3 \cdot 50}{12}$	(2.5,25)	250	6.614	6.771	-9.375
2	$\frac{25 \cdot 5^3}{12}$	$\frac{25^3 \cdot 5}{12}$	(17.5,2.5)	125	2.839	19.01	-18.75
Total					9.453	25.781	-28.125



$$\text{Cálculo do Raio: } r = \sqrt{(94.53 - 60.156)^2 + 28.125^2} = 44.414 \times 10^3 \text{ mm}^4$$

Momentos de inércia principais:

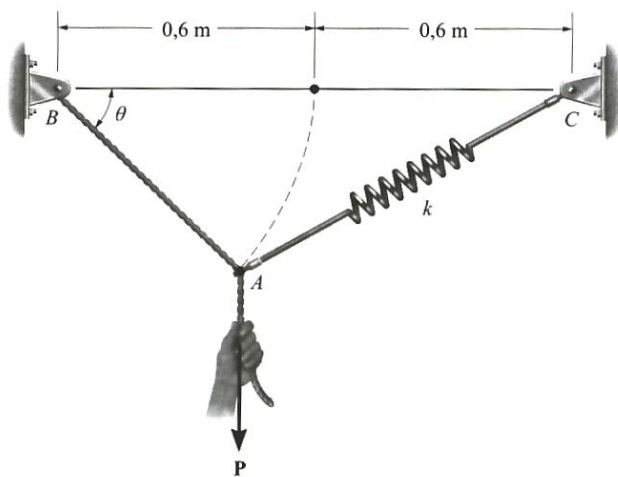
$$I_{Max} = 60.156 + 44.414 = 104.5697 \times 10^3 \text{ mm}^4$$

$$I_{Min} = 60.156 - 44.414 = 15.7413 \times 10^3 \text{ mm}^4$$

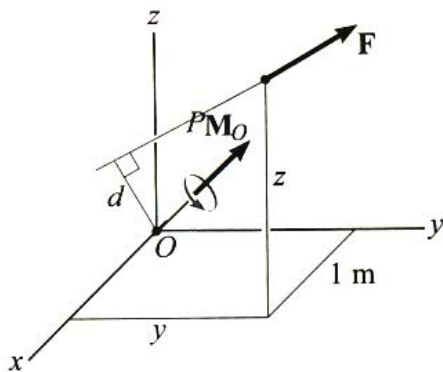
Instruções para a resolução da prova:

- é individual;
- é sem consulta a qualquer material;
- é proibido o uso de celulares e mp3-players/ipod/similares;
- é permitido apenas o uso de calculadoras (não podem note, hand, pocket, PC etc.);
- ter as RESPOSTAS DESTACADAS E ESCRITAS A CANETA AZUL OU PRETA; respostas a lápis não são consideradas.
- deve ser feita apenas nos respectivos espaços;
- Nas páginas com duas questões, apenas uma deve ser resolvida para avaliação.

1. Determine o comprimento não deformado da mola AC se um θ força $P=400\text{N}$ torna o ângulo $\theta = 60^\circ$ para o equilíbrio. A corda AB tem 0.6m de extensão. Considere $k= 850\text{N/m}$.



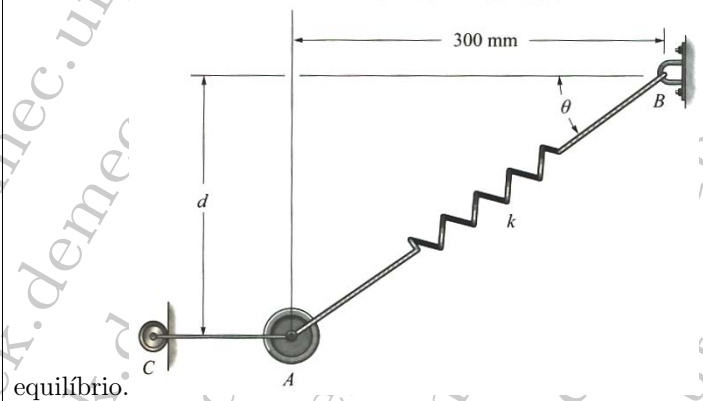
3. A força $\vec{F} = 6\hat{i} + 8\hat{j} + 10\hat{k}\text{N}$ cria um momento em relação ao ponto O de $\vec{M}_O = -14\hat{i} + 8\hat{j} + 2\hat{k}\text{N.m}$. Se a força passa por um ponto tendo uma coordenada $x = 1\text{m}$, determine as coordenadas y e z do ponto. Além disso observando que $M_o = Fd$, determine a distância d do ponto O à linha de ação de \vec{F} .



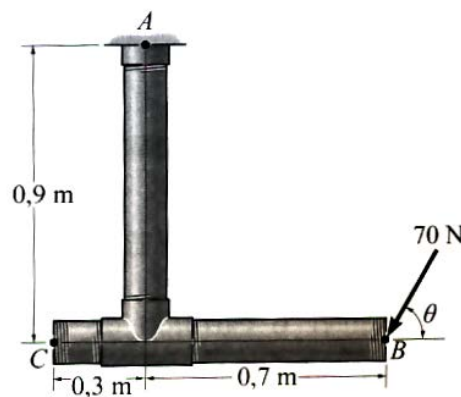
Dos critérios de correção:

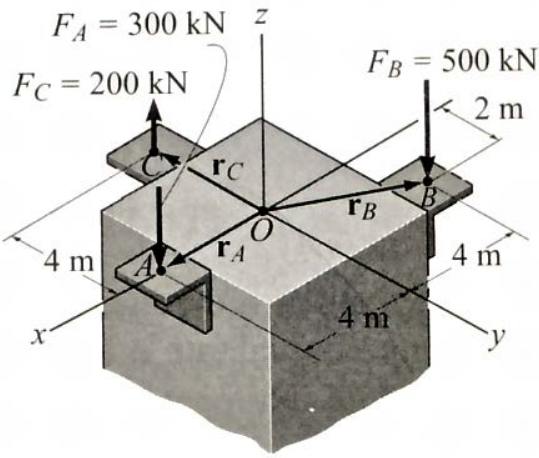
- a clareza nas resoluções faz parte da avaliação;
- a forma como os valores utilizados foram obtidos deve ser apresentado e estar claro;
- a interpretação dos enunciados faz parte da avaliação;
- erros conceituais correspondem a 75% da nota do item;
- a falta de unidades nas respostas implica em 1.0 ponto;

O peso de 5kg é suportado pela corda AC, pelo rolete e por uma mola que possui uma rigidez de $k=2\text{kN/m}$ e um comprimento não deformado de 300mm. Determine a distância d até onde o peso está localizado quando em



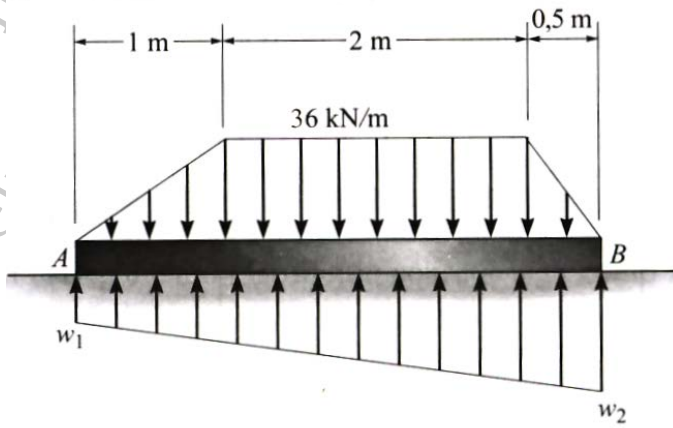
equilíbrio. A força de 70N age na extremidade do tubo em B. Determine o ângulo θ ($0 \leq \theta \leq 180^\circ$) da força que produzirá os momentos máximo e mínimo em relação ao ponto A. Quais são as intensidades desses momentos?





Substitua o sistema de forças atuantes por uma força resultante equivalente e especifique seu ponto de aplicação no pedestal.

Determine as intensidades w_1 e w_2 do carregamento distribuído agindo na parte inferior da plataforma de modo que esse carregamento tenha uma força resultante equivalente que seja igual mas oposta à resultante do carregamento distribuído atuando no topo da plataforma..

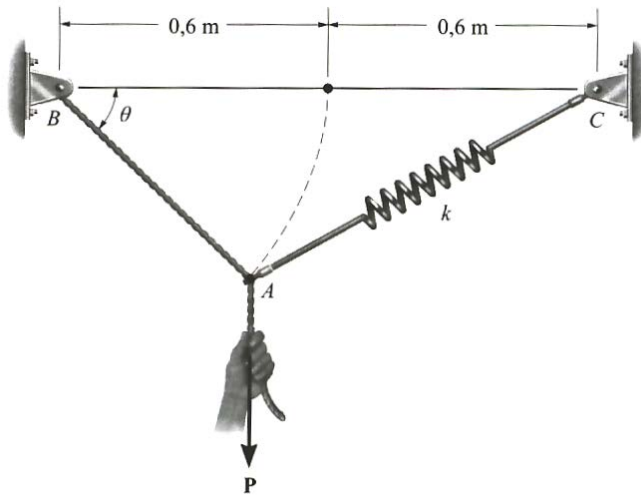


5. *

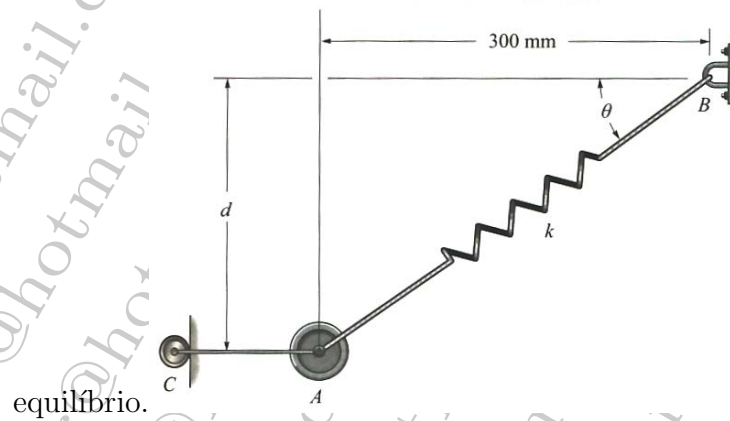
6. *

RESOLUÇÃO

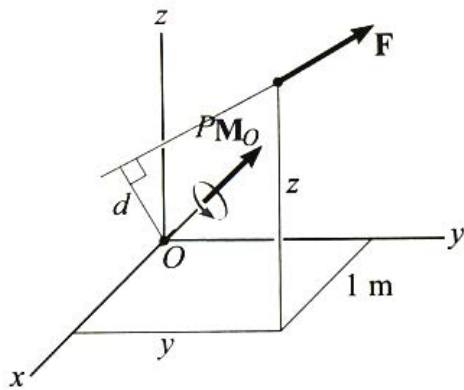
Res01 Determine o comprimento não deformado da mola AC se uma força $P=400\text{N}$ torna o ângulo $\theta = 60^\circ$ para o equilíbrio. A corda AB tem 0.6m de extensão. Considere $k= 850\text{N/m}$.



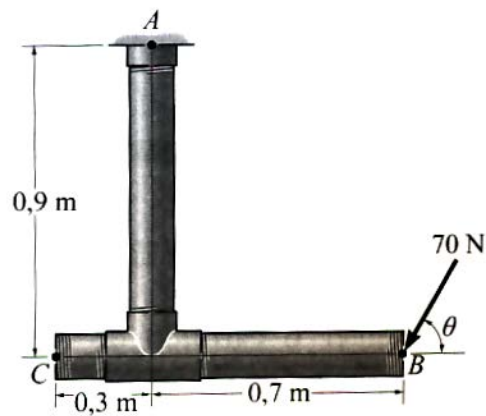
Res02 O peso de 5kg é suportado pela corda AC, pelo rolete e por uma mola que possui uma rigidez de $k=2\text{kN/m}$ e um comprimento não deformado de 300mm . Determine a distância d até onde o peso está localizado quando em

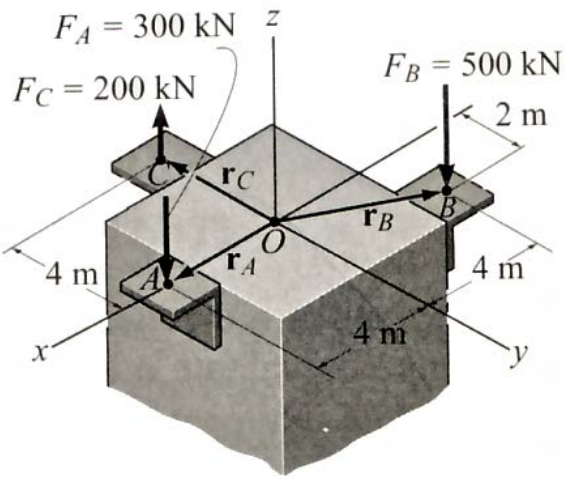


q1 A força $\vec{F} = 6\hat{i} + 8\hat{j} + 10\hat{k}$ N cria um momento em relação ao ponto O de $\vec{M}_O = -14\hat{i} + 8\hat{j} + 2\hat{k}$ N.m. Se a força passa por um ponto tendo uma coordenada $x = 1$ m, determine as coordenadas y e z do ponto. Além disso observando que $M_o = Fd$, determine a distância d do ponto O à linha de ação de \vec{F} .

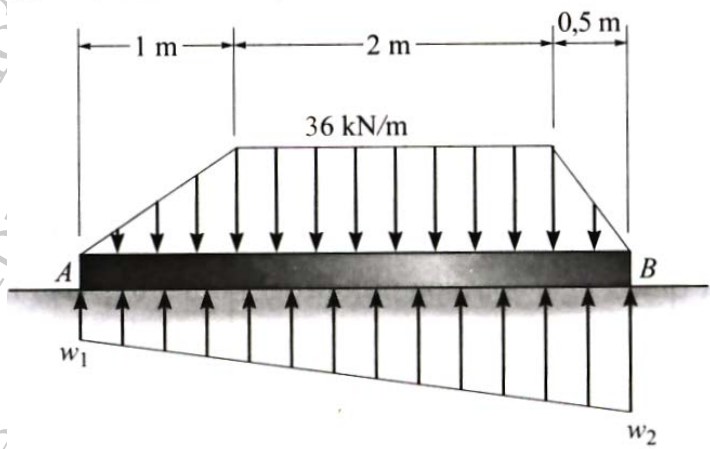


q2 A força de 70 N age na extremidade do tubo em B. Determine o ângulo θ ($0 \leq \theta \leq 180^\circ$) da força que produzirá os momentos máximo e mínimo em relação ao ponto A. Quais são as intensidades desses momentos?





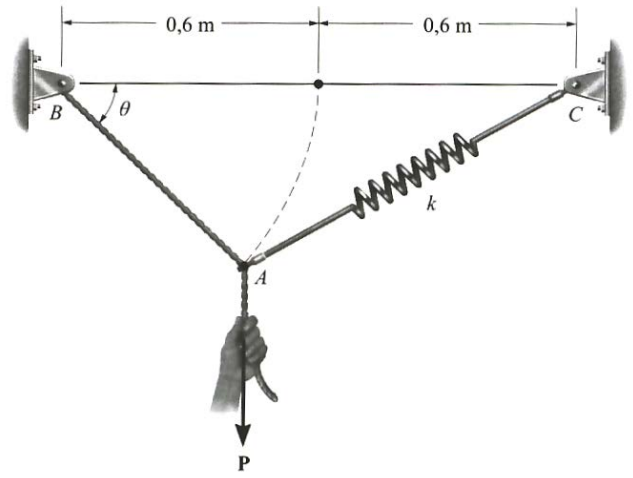
Substitua o sistema de forças atuantes por uma força resultante equivalente e especifique seu ponto de aplicação no pedestal.



Determine as intensidades w_1 e w_2 do carregamento distribuído agindo na parte inferior da plataforma de modo que esse carregamento tenha uma força resultante equivalente que seja igual mas oposta à resultante do carregamento distribuído atuando no topo da plataforma.

RESOLUÇÃO

Q-01) Determine o comprimento não deformado da mola AC se uma força $P=400\text{N}$ torna o ângulo $\theta = 60^\circ$ para o equilíbrio. A corda AB tem 0.6m de extensão. Considere $k= 850\text{N/m}$.



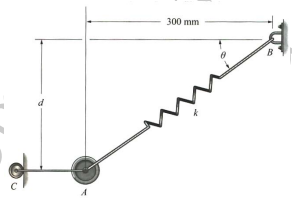
$$\vec{F}_{AC} = 400 \cos(60^\circ) = 200N = k(l - l_o) = k\Delta l$$

$$\Delta l = \frac{F}{k} = 200/850 \approx 0.235m$$

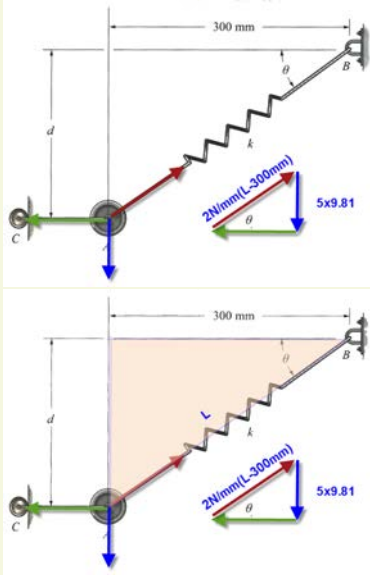
$$\overline{AC} = 2 \cdot 0.6 \cos(30^\circ) = 1.04m$$

$$l_o = 1.04 - 0.235 = 0.804m$$

Q-02) O peso de 5kg é suportado pela corda AC, pelo rolete e por uma mola que possui uma rigidez de $k=2\text{kN/m}$ e um comprimento não deformado de 300mm. Determine a distância d até onde o peso está localizado quando em equilíbrio.



Resolução



$$\cos(\theta) = \frac{300}{L} = \frac{\sqrt{(2 \cdot (L - 300))^2 - (5 \cdot 9.81)^2}}{2 \cdot (L - 300)} \quad (1)$$

$$(2)$$

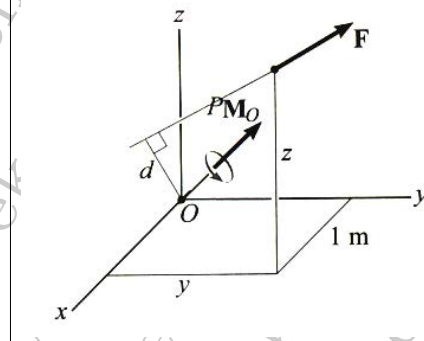
De 1 tem:

$$L_1 = 348.28 \quad L_2 = -300.25$$

$$L_3 = 275.99 - j35.93 \quad L_4 = 275.99 + j35.93$$

$$\boxed{L=348.28\text{mm}} \rightsquigarrow \boxed{d=176.92\text{mm}}$$

Q-03) A força $\vec{F} = 6\hat{i} + 8\hat{j} + 10\hat{k}\text{N}$ cria um momento em relação ao ponto O de $\vec{M}_O = -14\hat{i} + 8\hat{j} + 2\hat{k}\text{N.m}$. Se a força passa por um ponto tendo uma coordenada $x = 1\text{m}$, determine as coordenadas y e z do ponto. Além disso observando que $M_o = Fd$, determine a distância d do ponto O à linha de ação de \vec{F} .



Resolução

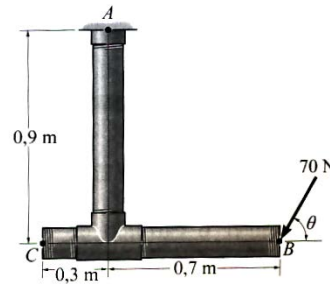
$$\vec{F} = (6, 8, 10) \quad \vec{r} = (x, y, z) \quad \vec{M}_o = (-14, 8, 2)$$

$$\vec{M}_o = \vec{r} \times \vec{F} = \begin{vmatrix} \hat{i} & \hat{j} & \hat{k} \\ 1 & y & z \\ 6 & 8 & 10 \end{vmatrix} = (-18, 8, 2) \rightsquigarrow \begin{cases} 10y - 8z = -14 \\ 6z - 10 = 8 \rightsquigarrow z = 3 \\ 8 - 6y = 2 \rightsquigarrow y = 1 \end{cases}$$

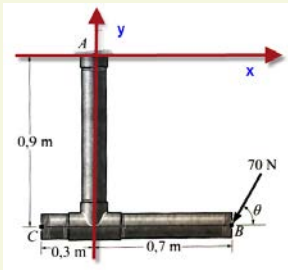
$$|\vec{F}| = \sqrt{6^2 + 8^2 + 10^2} = 10\sqrt{2} \quad |\vec{M}_o| = \sqrt{14^2 + 8^2 + 2^2} = 2\sqrt{66}$$

$$|\vec{M}_o| = |\vec{F}| \cdot d \rightsquigarrow d = \frac{|\vec{M}_o|}{|\vec{F}|} = \frac{2\sqrt{66}}{10\sqrt{2}} = \frac{\sqrt{33}}{5} \text{ m}$$

Q-04) A força de 70N age na extremidade do tubo em B. Determine o ângulo θ ($0 \leq \theta \leq 180^\circ$) da força que produzirá os momentos máximo e mínimo em relação ao ponto A. Quais são as intensidades desses momentos?



Resolução



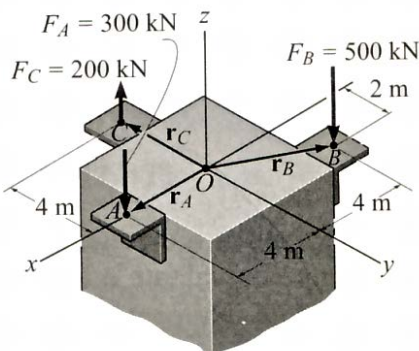
$$\vec{AB} = (0.7, -0.9, 0) \text{ m} \quad \vec{F} = -70(\cos(\theta), \sin(\theta), 0)$$

$$\vec{M} = -70 \begin{vmatrix} \hat{i} & \hat{j} & \hat{k} \\ 0.7 & -0.9 & 0 \\ \cos(\theta) & \sin(\theta) & 0 \end{vmatrix} = -70(0, 0, 0.7\sin(\theta) + 0.9\cos(\theta))$$

$$|\vec{M}| = 70\sqrt{(0.7\sin(\theta) + 0.9\cos(\theta))^2} = 70(0.7\sin(\theta) + 0.9\cos(\theta))$$

$$\frac{d}{d\theta} 70(0.7\sin(\theta) + 0.9\cos(\theta)) = 0$$

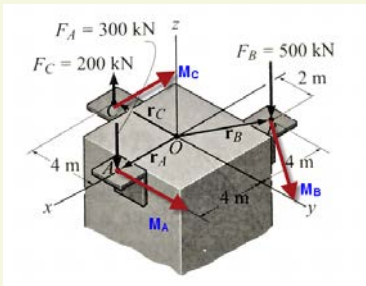
$$\begin{cases} \theta = 142.1^\circ \rightsquigarrow |M| = 0 \text{ N.m mínimo} \\ \theta = 52.1^\circ \rightsquigarrow |M| = 77.4 \text{ N.m máximo} \end{cases}$$



Q-05) *

Substitua o sistema de forças atuantes por uma força resultante equivalente e especifique seu ponto de aplicação no pedestal.

Resolução



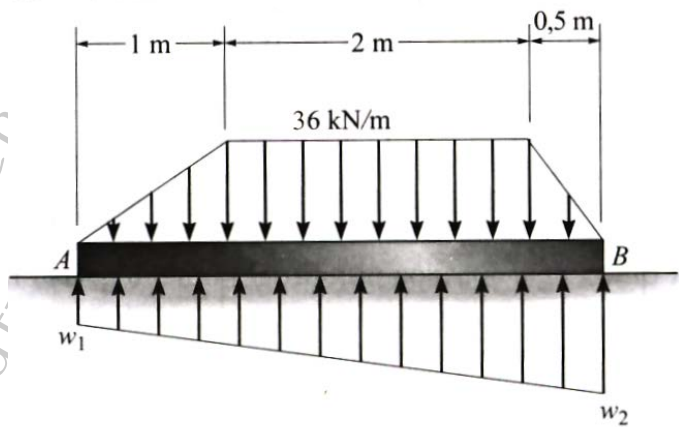
$$\begin{aligned}\sum \vec{M}_O &= M_A + M_B + M_C \\ &= 4 \cdot 300 \hat{j} + \vec{r}_B \times \vec{F}_B - 4 \cdot 200 \hat{i} \\ &= 1200 \hat{j} + (-4, 2, 0) \times (0, 0, -500) - 800 \hat{i} \\ &= (-1800, -800, 0) \text{ kN} \cdot \text{m}\end{aligned}$$

$$\sum \vec{F} = -300 - 500 + 200 \hat{k} = (0, 0, -600) \text{ kN}$$

$$\vec{r} \times \sum \vec{F} = (-1800, -800, 0)$$

$$(x, y, z) \times (0, 0, -600) = (-1800, -800, 0)$$

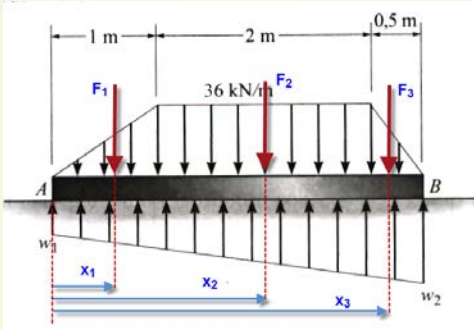
$$(-6y, 6x, 0) = (-18, -8, 0) \rightsquigarrow \begin{cases} x = -1.33 \text{ m} \\ y = 3.0 \text{ m} \\ z = 0 \text{ m} \end{cases}$$



Determine as intensidades ω_1 e ω_2 do carregamento distribuído agindo na parte inferior da plataforma de modo que esse carregamento tenha uma força resultante equivalente que seja igual mas oposta à resultante do carregamento distribuído atuando no topo da plataforma..

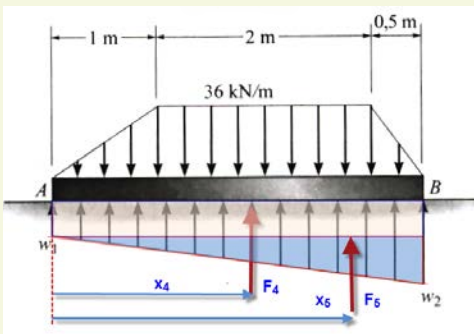
Q-06) *

Resolução



$$\sum \vec{F} = - \left(1 \cdot 36 \frac{1}{2} + 2 \cdot 36 + 0.5 \cdot 36 \frac{1}{2} \right) = -18 - 72 - 9 = -99 \text{ kN} \hat{j}$$

$$\begin{aligned} \sum \vec{M}_A &= - (x_1 \cdot 18 + x_2 \cdot 72 + x_3 \cdot 9) = - \left(\frac{2}{3} \cdot 1 \cdot 18 + (1 + 1) \cdot 72 + \left(3 + \frac{1}{3} \cdot 0.5 \right) \cdot 9 \right) \\ &= -186 \text{ kN} \cdot \text{m} \end{aligned}$$

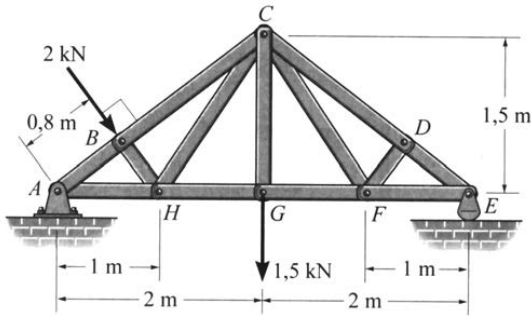


$$\sum \vec{F} = \omega_1 \cdot 3.5 + \frac{1}{2}(\omega_2 - \omega_1) \cdot 3.5 = -99$$

$$\sum \vec{M}_A = x_4 |\vec{F}_4| + x_5 |\vec{F}_5| = \frac{1}{2} \cdot 3.5 \cdot \underbrace{3.5 \cdot \omega_1}_{|\vec{F}_4|} + \frac{2}{3} \cdot 3.5 \cdot \underbrace{3.5 \cdot (\omega_2 - \omega_1)}_{|\vec{F}_5|} = -186$$

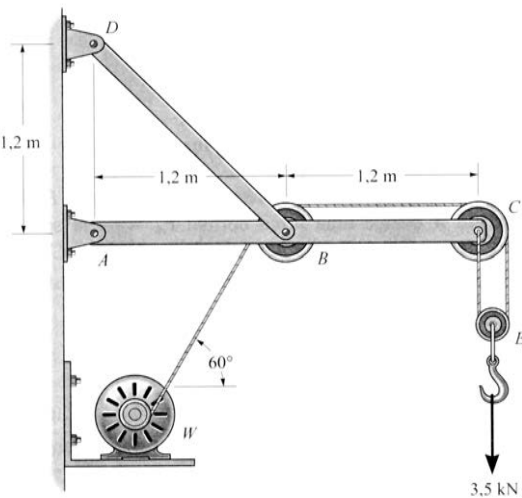
$$\omega_1 = -1332/49 \text{ kN/m} \approx -27.2 \text{ kN/m}$$

$$\omega_2 = -1440/49 \text{ kN/m} \approx -29.4 \text{ kN/m}$$



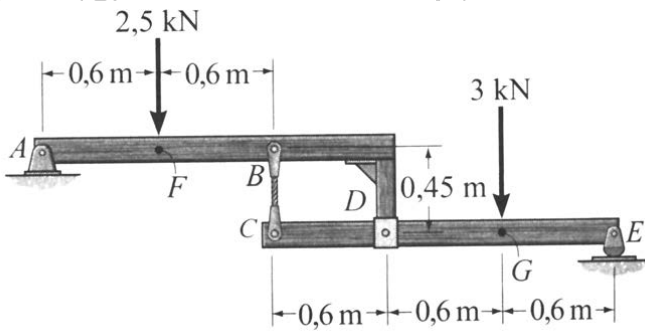
Q-01)

Determine a força nos membros CD e GF da treliça e indique se os membros estão sob tração ou compressão. Além disso indique todos os membros de força zero.



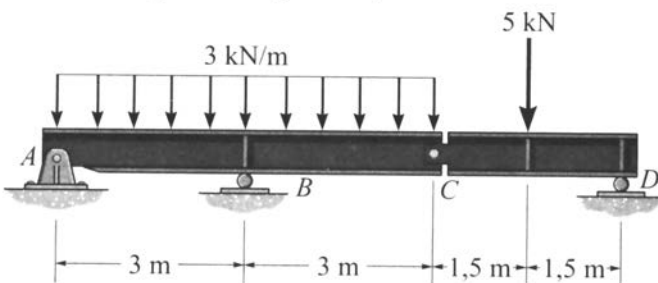
Q-02)

A grua de parede sustenta um carregamento de 3.5 k N. Determine as componentes horizontal e vertical da reação nos pinos A e D. Além disso, qual é a força no cabo do guincho W? O suporte móvel ABC tem um peso de 500N e o membro BD pesa 200N. Cada membro é uniforme e possui um centro de gravidade.



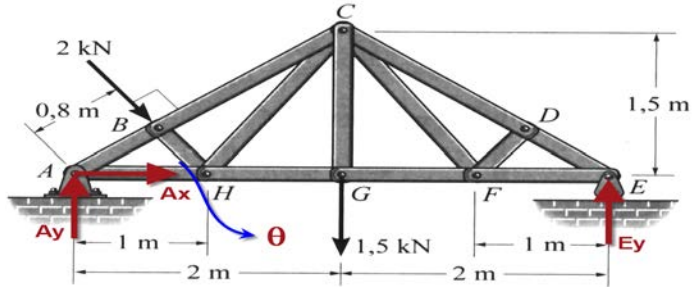
Q-03)

Determine a força normal interna, o esforço cortante e o momento nos pontos F e G da viga composta. O ponto F está localizado à direita da força de 2.5kN, enquanto o ponto G está localizado à direita da força de 3.0 kN.



Q-04)

Determine os diagramas de força cortante e de momento fletor para a viga composta.



Determine a força nos membros CD e GF da treliça e indique se os membros estão sob tração ou compressão. Além disso indique todos os membros de força zero.

Q-01)

Resolução

Cálculo das reações de apoio:

$$\sum M_A = 0 \rightsquigarrow 4E_y - 2 \cdot 1.5 - 0.8 \cdot 2 = 0 \rightsquigarrow E_y = 1.15 \rightsquigarrow \boxed{E_y = 1.2 \text{ kN}}$$

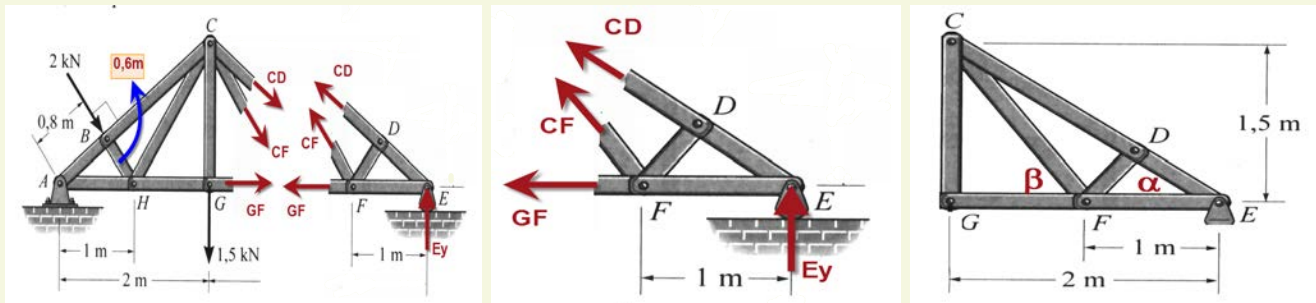
$$\sum F_x = 0 \rightsquigarrow 2 \cdot \frac{0.6}{1} + A_x = 0 \rightsquigarrow \boxed{A_x = -1.2 \text{ kN}}$$

$\cos(\theta)$

$$\sum F_y = 0 \rightsquigarrow -2 \cdot \frac{0.8}{1} - 1.5 + A_y + E_y = 0 \rightsquigarrow \boxed{A_y = 1.9 \text{ kN}}$$

$\sin(\theta)$

Efetuando o corte como indicado abaixo:



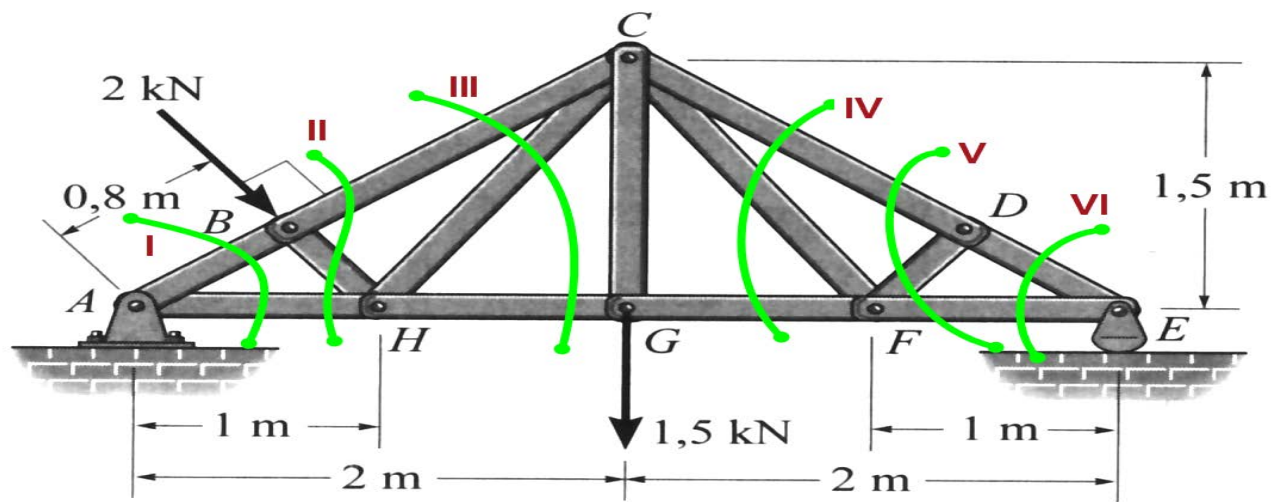
$$\sin(\alpha) = \frac{1.5}{\sqrt{1.5^2 + 2^2}} = \frac{1.5}{2.5}; \quad \cos(\alpha) = \frac{2}{2.5}; \quad \sin(\beta) = \frac{1.5}{\sqrt{1.5^2 + 1^2}} = \frac{1.5}{\sqrt{3.25}}; \quad \cos(\beta) = \frac{1}{\sqrt{3.25}}$$

$$\sum M_F = 0 \rightsquigarrow 0.6 \cdot \vec{CD} + 1 \cdot E_y = 0 \rightsquigarrow \boxed{\vec{CD} = -2 \text{ kN}} \text{ compressão}$$

$$\sum F_y = 0 \rightsquigarrow \vec{CD} \cdot \sin(\alpha) + \vec{CF} \cdot \sin(\beta) + E_y = 0 \rightsquigarrow \boxed{\vec{CF} = 0 \text{ kN}}$$

$$\sum F_x = 0 \rightsquigarrow -\vec{CD} \cdot \cos(\alpha) - \vec{CF} \cdot \cos(\beta) - \vec{GF} = 0 \rightsquigarrow \boxed{\vec{GF} = 1.6 \text{ kN}} \text{ tração}$$

Resolução

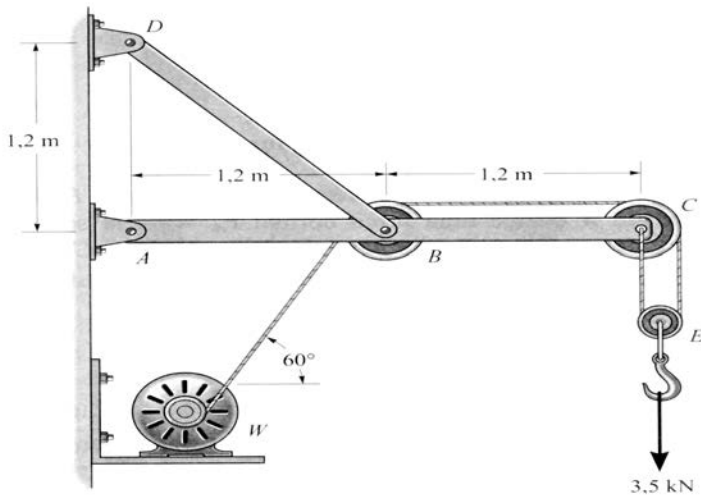


Analisando os cortes de I a VI:

corte	barra	força zero (s/n)
I	AB	N
	AH	N
II	BH	N
	BC	N
III	GH	N
	CH	N
VI	DE	N
	EF	N
V	DF	S ^a
	CD	N
IV	CF	S ^b
	FG	N
	CG	N

^apois $DF \perp CE$ e não há forças não colineares a CE aplicadas em D

^bpois $DF=0$; CF é concorrente a GE, e em F não há forças aplicadas

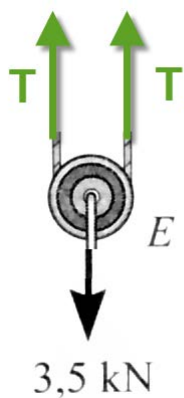


A grua de parede sustenta um carregamento de 3,5 kN. Determine as componentes horizontal e vertical da reação nos pinos A e D. Além disso, qual é a força no cabo do guincho W? O suporte móvel ABC tem um peso de 500N e o membro BD pesa 200N. Cada membro é uniforme e possui um centro de gravidade.

Q-02)

Resolução

Aplicando as condições de equilíbrio em E:

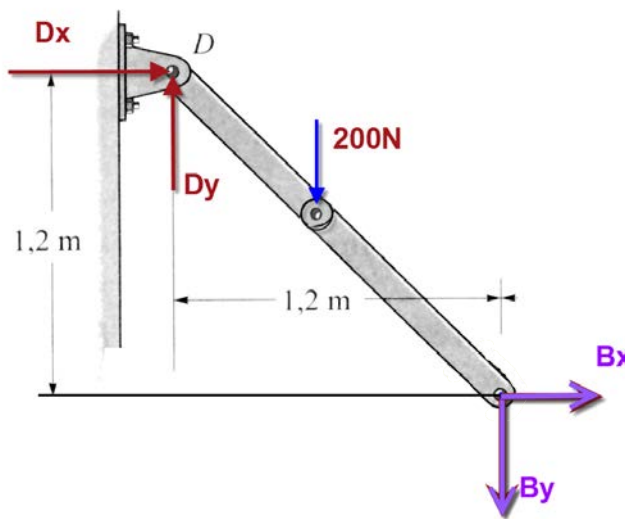


$$\begin{aligned} \sum F_y = 0 \\ 2 \cdot T = 3.5 \\ \boxed{T = 1.75 \text{ kN}} \end{aligned} \quad (3)$$

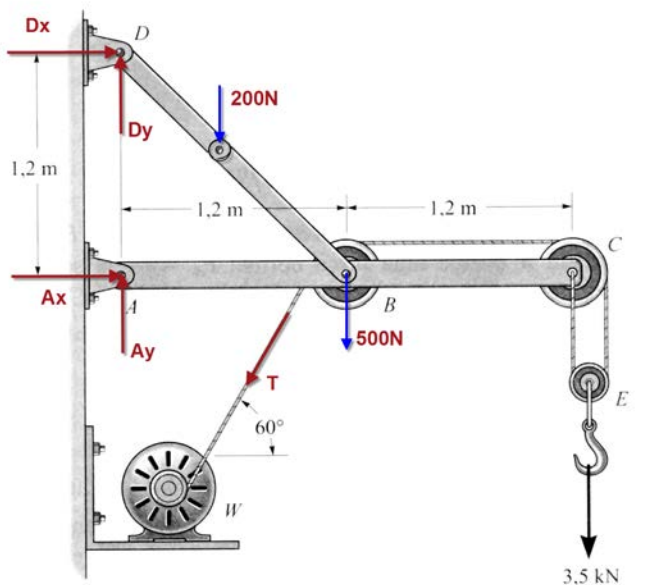
$$\begin{aligned} \sum F_x = 0 \rightsquigarrow D_x + A_x - T \cos(60^\circ) = 0 \\ A_x = -9990.6 \rightsquigarrow \boxed{A_x = -10 \text{ kN}} \end{aligned} \quad (5)$$

$$\begin{aligned} \sum F_y = 0 \rightsquigarrow A_y + D_y - T \sin(60^\circ) = 4200 \\ \boxed{A_y + D_y = 5715.5 \approx 5.7 \text{ kN}} \end{aligned} \quad (6)$$

Aplicando a condição de equilíbrio em DB:

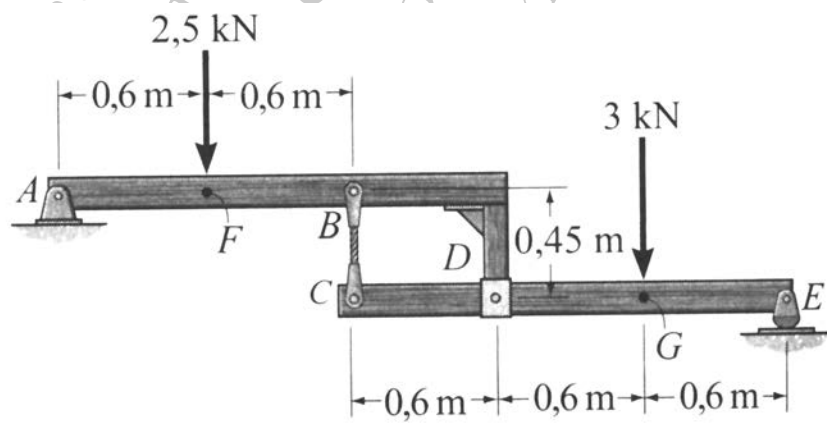


$$\begin{aligned} \sum M_B = 0 \\ 0.6 \cdot 200 - 1.2 \cdot D_y - 1.2 \cdot \underbrace{D_x}_{-9.1 \text{ kN}} = 0 \\ \boxed{D_y = 9.2 \text{ kN}} \rightsquigarrow \text{de (10): } \boxed{A_y = -3.5 \text{ kN}} \end{aligned}$$



Aplicando as condições de equilíbrio no conjunto:

$$\begin{aligned} \sum M_A = 0 \\ -1.2 \cdot D_x \overbrace{-1.2 \cdot T \sin(60^\circ)}^{-1818.7} \\ \text{de (7)} \\ \overbrace{-0.6 \cdot 200 - 1.2 \cdot 500 - 2.4 \cdot 3500}^{-9120} = 0 \\ D_x = -9115.6 \rightsquigarrow \boxed{D_x = -9.1 \text{ kN}} \end{aligned} \quad (4)$$

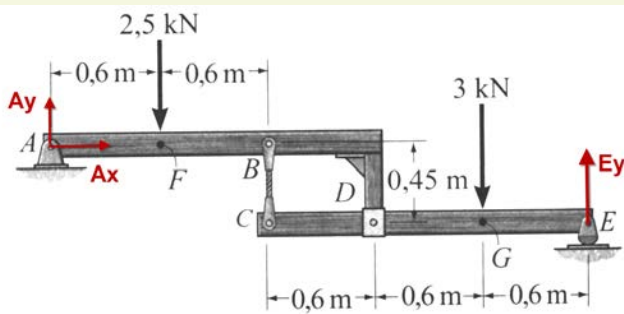


Determine a força normal interna, o esforço cortante e o momento nos pontos F e G da viga composta. O ponto F está localizado à direita da força de 2.5kN, enquanto o ponto G está localizado à direita da força de 3.0 kN.

Q-03)

Resolução

Determinando as reações de apoio:



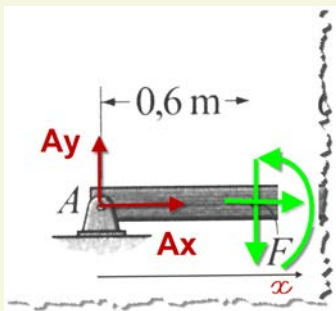
$$\sum M_A = 0 \rightsquigarrow -0.6 \cdot 2.5 - 2.4 \cdot 3 + 3.0 \cdot E_y = 0$$

$$\rightsquigarrow E_y = 2.9 \text{ kN}$$

$$\sum F_x = 0 \rightsquigarrow A_x = 0.0 \text{ kN}$$

$$\sum F_y = 0 \rightsquigarrow A_y + E_y = 5.5 \rightsquigarrow A_y = 2.6 \text{ kN}$$

Determinando os esforços internos em F:



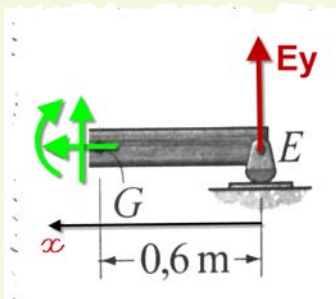
$$\sum M_F = 0 \rightsquigarrow M = x \cdot A_y = 0.60 \cdot 2.6 = 1.56 \text{ kN} \cdot \text{m}$$

$$\rightsquigarrow M = 1.6 \text{ kN} \cdot \text{m}$$

$$\sum F_x = 0 \rightsquigarrow N = -A_x \rightsquigarrow N = 0.0 \text{ kN}$$

$$\sum F_y = 0 \rightsquigarrow A_y = V \rightsquigarrow V = 2.6 \text{ kN}$$

Determinando os esforços internos em G:

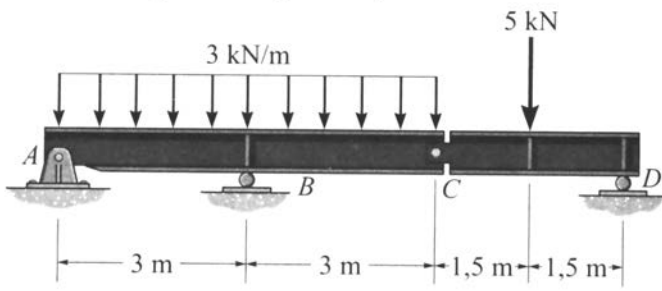


$$\sum M_G = 0 \rightsquigarrow M = x \cdot E_y = 0.60 \cdot 2.9 = 1.74 \text{ kN} \cdot \text{m}$$

$$\rightsquigarrow M = 1.7 \text{ kN} \cdot \text{m}$$

$$\sum F_x = 0 \rightsquigarrow N = 0 \rightsquigarrow N = 0.0 \text{ kN}$$

$$\sum F_y = 0 \rightsquigarrow E_y = -V \rightsquigarrow V = -2.9 \text{ kN}$$

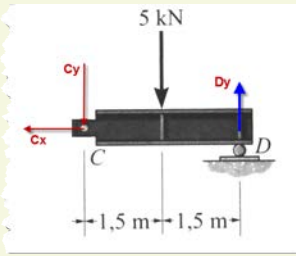


Determine os diagramas de força cortante e de momento fletor para a viga composta.

Q-04)

Resolução

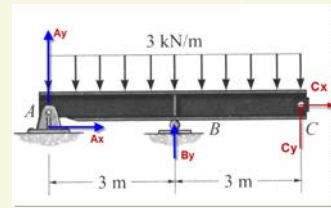
Determinação das reações de apoio:



$$\sum M_C = 0 \rightsquigarrow 3 \cdot D_y = 1.5 \cdot 5 \rightsquigarrow D_y = 2.5 \text{ kN}$$

$$\sum F_x = 0 \rightsquigarrow C_x = 0.0 \text{ kN}$$

$$\sum F_y = 0 \rightsquigarrow C_y + 5 = D_y \rightsquigarrow C_y = -2.5 \text{ kN}$$

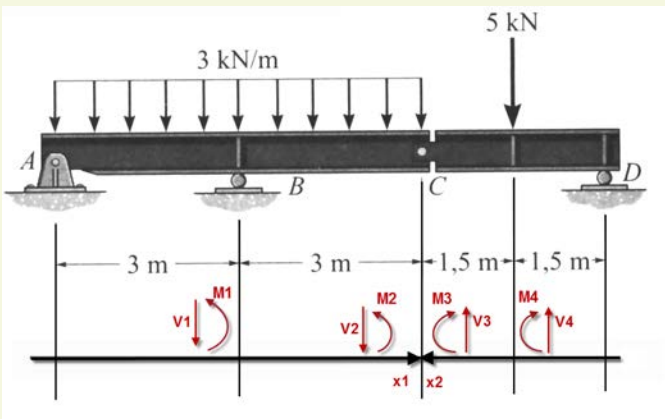


$$\sum M_A = 0 \rightsquigarrow 3 \cdot B_y - 3 \cdot 3 \cdot 6 + 6 \cdot C_y = 0$$

$$\rightsquigarrow B_y = 23 \text{ kN}$$

$$\sum F_x = 0 \rightsquigarrow A_x = C_x \rightsquigarrow A_x = 0.0 \text{ kN}$$

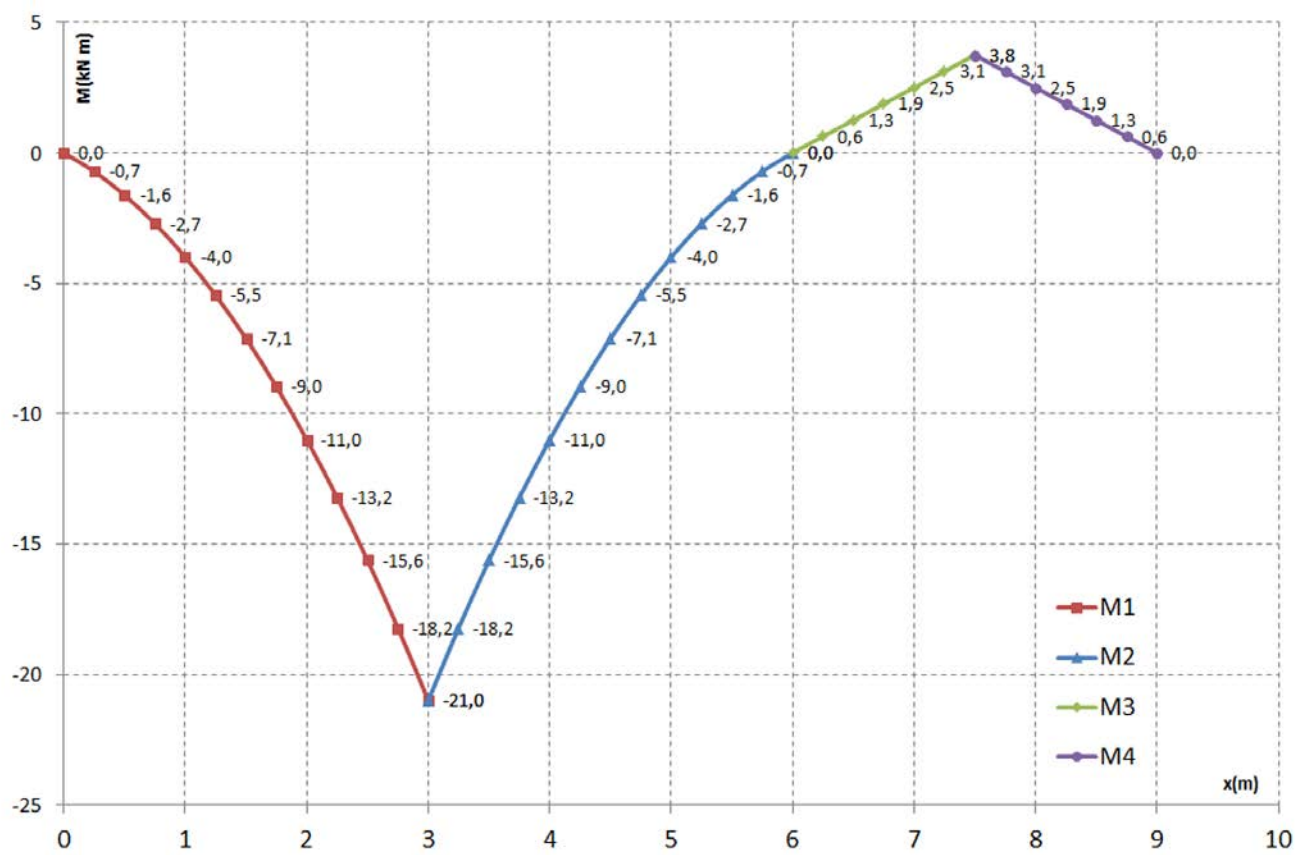
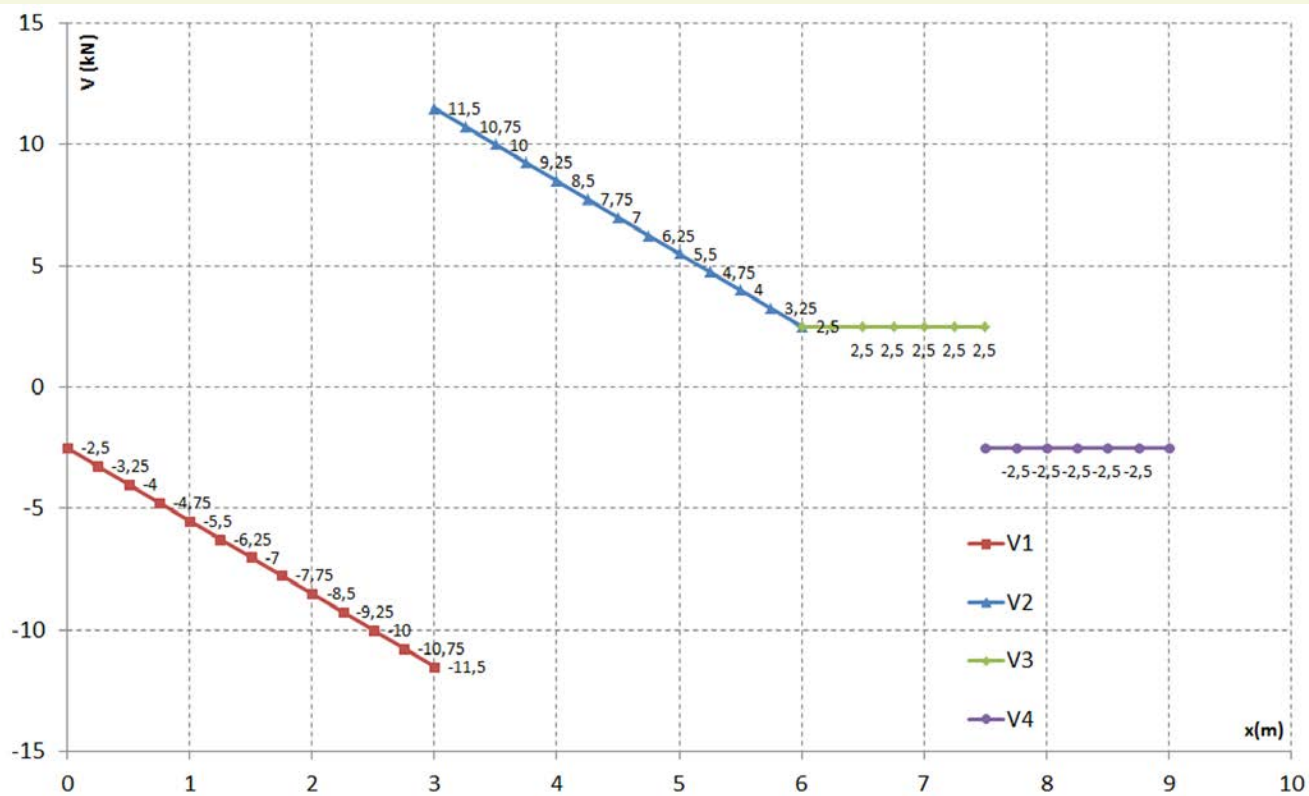
$$\sum F_y = 0 \rightsquigarrow A_y + B_y + C_y = 18 \rightsquigarrow A_y = -2.5 \text{ kN}$$



x_1	$V(x_1)$	$M(x_1)$
m	kN	kN·m
$0 < x_1 < 3$	$-3x_1 - 2.5$	$-3/2x_1^2 - 2.5x_1$
$3 < x_1 < 6$	$-3x_1 + 20.5$	$-3/2x_1^2 + 20.5x_1 - 69$

x_2	$V(x_2)$	$M(x_2)$
m	kN	kN·m
$0 < x_2 < 3$	-2.5	$-2.5x_2 + 7.5$
$3 < x_2 < 6$	2.5	$2.5x_2$

Resolução





A correção se processa em três níveis distintos:

Interpretação: transcrição na **folha de resposta** os dados, o modelo apresentado na questão, e a pergunta do problema (5% da questão). Essa transcrição pode ser em forma de diagramas, gráficos, tabelas, textual, entre outras;

Modelo: interpretação correta e apresentação das leis/princípios/equações/unidades/convenções que são empregados na resolução da questão (80% da questão);

Cálculos/Desenvolvimento da resposta , associação e relação empregando os dados com o conjunto de equações/fórmulas (ou elaboração da argumentação nos itens anteriores)e finalizando com a substituição dos valores nas equações. O desenvolvimento detalhado das operações e contas não é obrigatório, porém deve-se ficar atento a possíveis erros e desvios provenientes do mau uso das calculadoras. Erros numéricos abatem até 15% da nota da questão.

Observações:

- 1) A ausência de um desses itens de avaliação compromete a avaliação do aprendizado do discente;
- 2) O emprego errôneo de conceitos implica na perda de 75% da questão, mesmo que a resposta final esteja correta; ¹
- 3) A resolução as questões deve ser feita inteiramente na folha de respostas;
- 4) Cada questão deve ser iniciada em uma página;
- 5) O desenvolvimento pode ser a lápis (com grafite macio B, 2B, HB) e
- 6) As respostas **devem** ser à caneta e destacadas;
- 7) Quaisquer anotações feitas nas folhas de questões são desconsideradas. Pois é facultado ao aluno levar a folha de questões ao final da prova;
- 8) As respostas devem ser a caneta e destacadas por um único quadro em torno delas;
- 9) A “cola” possui um tratamento de acordo com o Código Penal ²
- 10) Tempo de prova: 100min.

¹Alguns dos erros conceituais comuns nas provas:

- O mau uso de convenção de sinais;
- A representação gráfica ambígua;
- A falta de unidades de medida;
- O emprego incorreto ou a falta dos critérios de tratamento de erros numéricos nas respostas finais.

²Alteração introduzida no Código Penal (Decreto-Lei nº 2.848/1940) pela Lei nº 12.550 de 15/12/2011, tipifica o ato de “colar”(ou “pescar) como crime, punido com reclusão que pode chegar a até 8 (oito) anos, e multa.

A referida Lei nº 12.550/2011, incluiu no Código Penal o art. 311-A, como segue transcrito para concursos públicos e afins:

Art. 311-A. Utilizar ou divulgar, indevidamente, com o fim de beneficiar a si ou a outrem, ou de comprometer a credibilidade do certame, conteúdo sigiloso de:

- I- concurso público;
- II - avaliação ou exame públicos;
- III - processo seletivo para ingresso no ensino superior; ou
- IV - exame ou processo seletivo previstos em lei;

Pena - reclusão, de 1 (um) a 4 (quatro) anos, e multa.

§ 1º Nas mesmas penas incorre quem permite ou facilita, por qualquer meio, o acesso de pessoas não autorizadas às informações mencionadas no caput.

§ 2º Se da ação ou omissão resulta dano à administração pública: Pena - reclusão, de 2 (dois) a 6 (seis) anos, e multa.

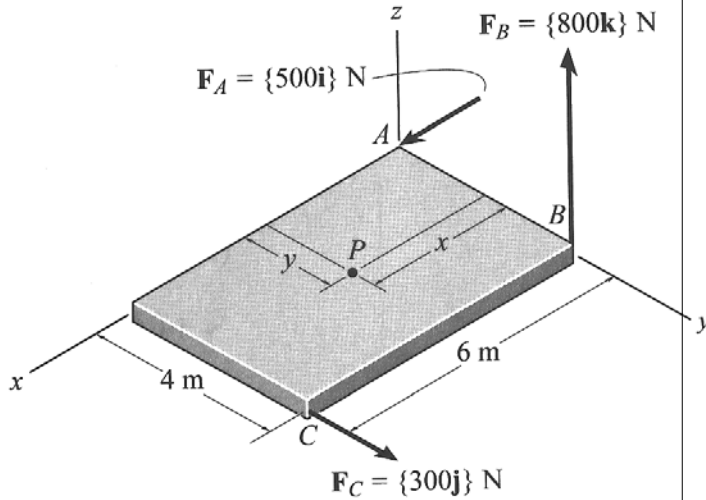
§ 3º Aumenta-se a pena de 1/3 (um terço) se o fato é cometido por funcionário público.

demec.ufpr@hotmail.com

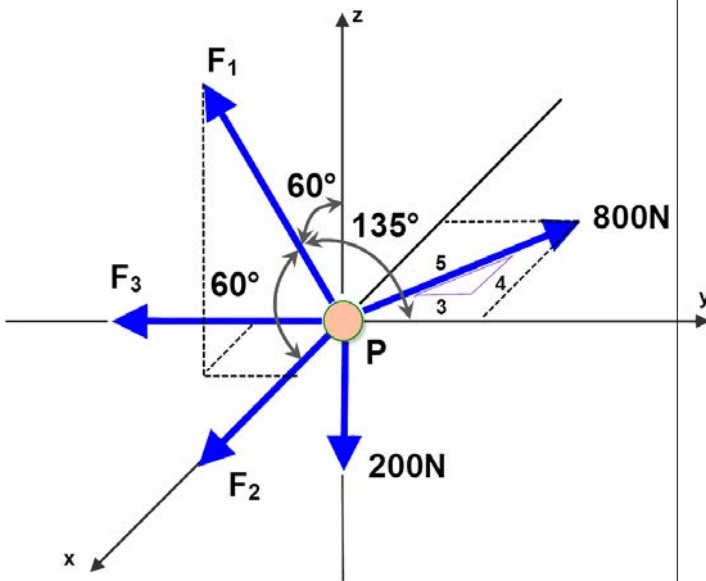
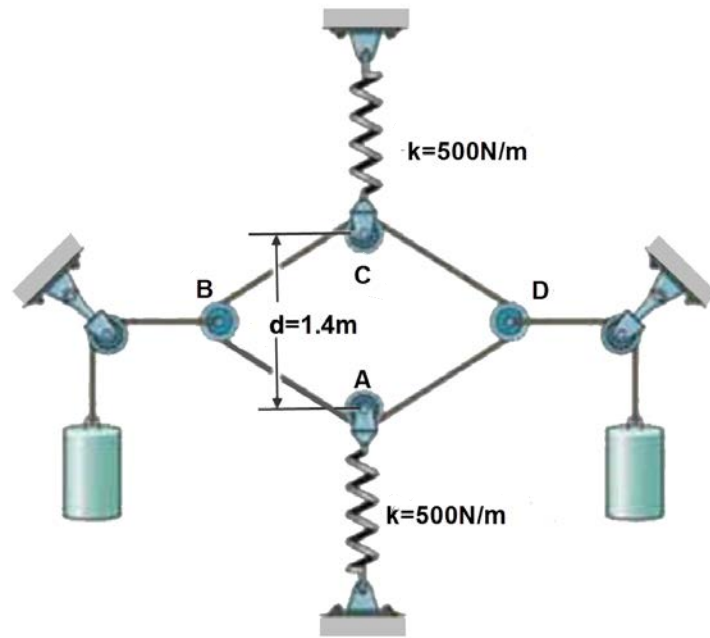
Nome: _____

Instruções na área FTP e no quadro negro no dia da prova.

Q-01) Substitua as três forças que agem na chapa por um torsor. Especifique a intensidade da força e o momento de binário para o torsor e o ponto $P(x, y)$, onde sua linha de ação intercepta a chapa.

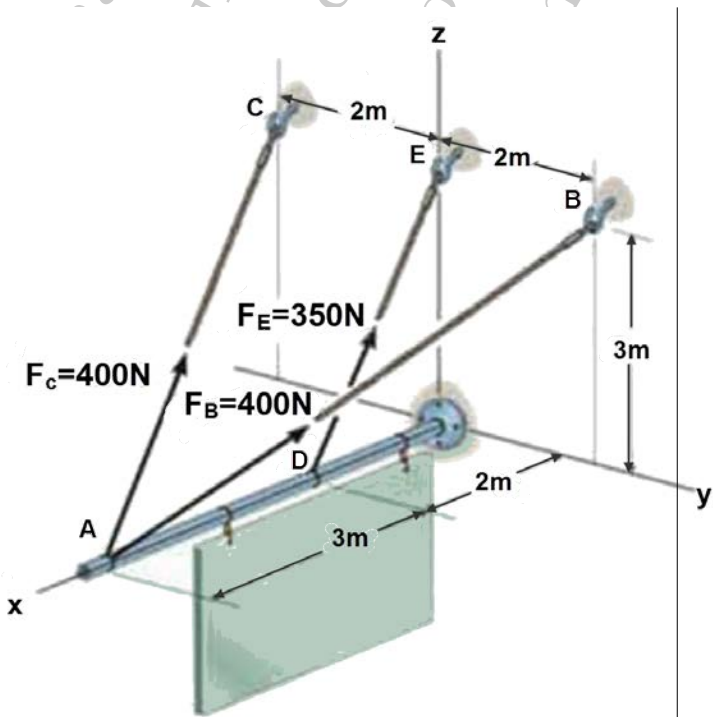


Q-03) Um cabo contínuo de 4m é utilizado para passar pelas 4 pequenas polias A, B, C e D. Se as molas estão distendidas de 300 mm, determine as massas m de cada bloco. As molas tem comprimento livre quando $d=2\text{m}$. Considere os cabos e as molas ideais.

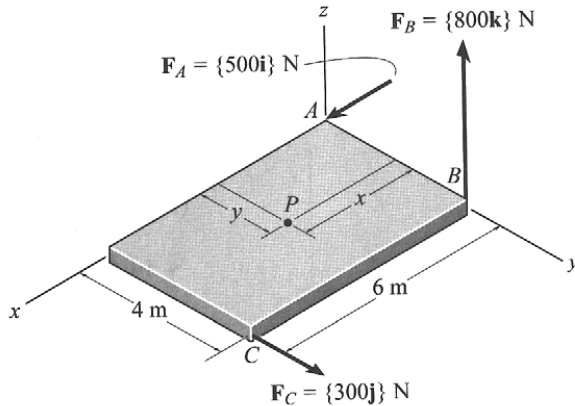


Q-02) Determine a magnitude de F_1 , F_2 e F_3 para garantir o equilíbrio da partícula P.

Q-04) Os três cabos suportam o letreiro, e exercem as forças indicadas na figura. Pede-se para representar as forças em termos das componentes nas direções: \vec{DC} , \vec{DB} e \vec{DA} .



Q-01)



Substitua as três forças que agem na chapa por um torsor. Especifique a intensidade da força e o momento de binário para o torsor e o ponto $P(x, y)$, onde sua linha de ação intercepta a chapa.

Resolução

Supondo o ponto $A(0, 0, 0)$ como sendo um ponto de referência: Deseja-se encontrar o ponto $P(x, y, 0)$ de tal forma que $\vec{AP} \times \vec{R} = M_T^\perp$. Onde $M_T = M_T^\parallel + M_T^\perp$, são as componentes do momento equivalente (M_T) paralelo e perpendicular a \vec{R} , respectivamente.

$$\vec{R} = \sum F_i = (500, 300, 800)\text{N}$$

Determinando os braços para o cálculo dos momentos:

$$\vec{AB} = \vec{OB} - \vec{OA} = (0, 4, 0)$$

$$\vec{AC} = \vec{OC} - \vec{OA} = (6, 4, 0)$$

$$\left\{ \begin{array}{l} M_B = \vec{AB} \times F_B = \begin{vmatrix} \hat{i} & \hat{j} & \hat{k} \\ 0 & 4 & 0 \\ 0 & 0 & 800 \end{vmatrix} = 3200\hat{i} \\ M_C = \vec{AC} \times F_C = \begin{vmatrix} \hat{i} & \hat{j} & \hat{k} \\ 6 & 4 & 0 \\ 0 & 300 & 0 \end{vmatrix} = 1800\hat{k} \end{array} \right.$$

$$M_T = 3200\hat{i} + 1800\hat{k} = 200(16, 0, 9)\text{N m}$$

Projeção de M_T na direção de \vec{R} :

$$\lambda_R = \frac{\vec{R}}{|\vec{R}|} = \frac{(500, 300, 800)}{100\sqrt{5^2 + 3^2 + 8^2}} = \frac{(5, 3, 8)}{7\sqrt{2}}$$

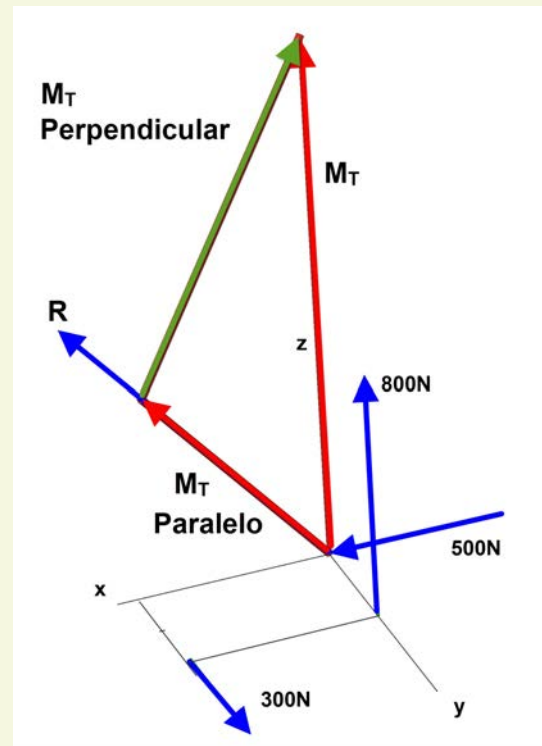
$$M_T^\parallel = (M_T \cdot \lambda_R) \lambda_R = \frac{30400}{7\sqrt{2}} \lambda_R$$

$$M_T^\parallel = \frac{15200}{49}(5, 3, 8)\text{N m}$$

Componente do M_T ortogonal a \vec{R} :

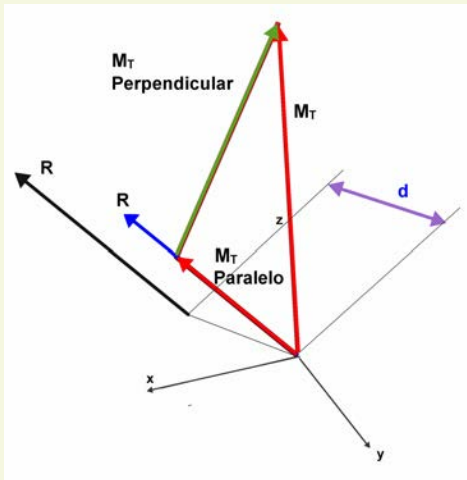
$$M_T^\perp = M_T - M_T^\parallel = 200(16, 0, 9) - \frac{15200}{49}(5, 3, 8)$$

$$M_T^\perp = \frac{100}{49}(808, -456, -334)\text{N m}$$



Resolução

Determinando a posição do torsor:



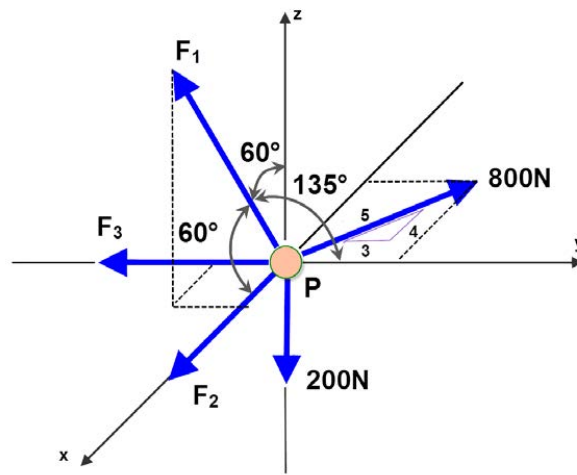
$$M_T^\perp = (x, y, 0) \times \vec{R}$$

$$\frac{100}{49}(808, -456, -334) = 100 \begin{vmatrix} \hat{i} & \hat{j} & \hat{k} \\ x & y & 0 \\ 5 & 3 & 8 \end{vmatrix}$$

$$(808, -456, -334) = 49(8y, -8x, 3x - 5y)$$

$$y = 2.0612 \sim \boxed{y = 2.06\text{m}}$$

$$x = 1.1633 \sim \boxed{x = 1.16\text{m}}$$



Q-02)

Determine a magnitude de F_1 , F_2 e F_3 para garantir o equilíbrio da partícula P.

Resolução

Expressando as forças em termos cartesianos:

$$\begin{aligned}\vec{F}_1 &= F_1 (\cos(60), \cos(135), \cos(60)) \\ &= \frac{F_1}{2} (1, -\sqrt{2}, 1) \\ \vec{F}_2 &= F_2 (1, 0, 0) \\ \vec{F}_3 &= F_3 (0, -1, 0) \\ \vec{F}_{800} &= 800 (-0.8, 0.6, 0) \\ \vec{F}_{200} &= 200 (0, 0, -1)\end{aligned}$$

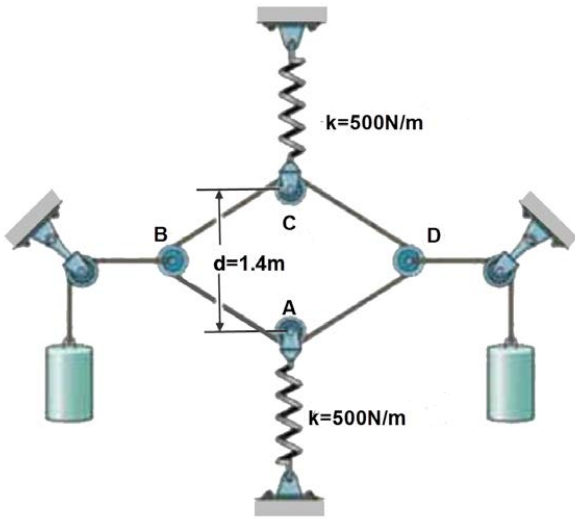
Estabelecendo as condições de equilíbrio:

$$\sum F_i = \vec{0}$$
$$\frac{F_1}{2} (1, -\sqrt{2}, 1) + (F_2, -F_3, 0) - (640, -480, 200) = \vec{0}$$

Montando o sistema de equações lineares:

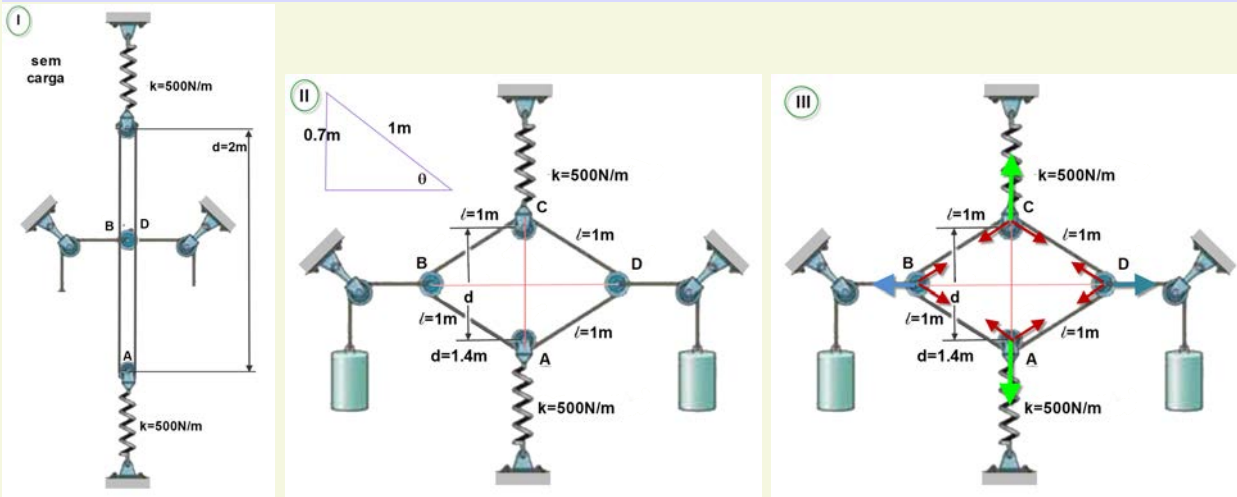
$$\begin{cases} \frac{F_1}{2} + F_2 = 640 \\ -\frac{\sqrt{2}}{2} F_1 - F_3 = -480 \\ \frac{F_1}{2} = 200 \end{cases}$$
$$F_1 = 400 \rightsquigarrow \boxed{F_1 = 400\text{N}}$$
$$F_2 = 440 \rightsquigarrow \boxed{F_2 = 440\text{N}}$$
$$F_3 = 197.1572 \rightsquigarrow \boxed{F_3 = 197\text{N}}$$

Q-03)

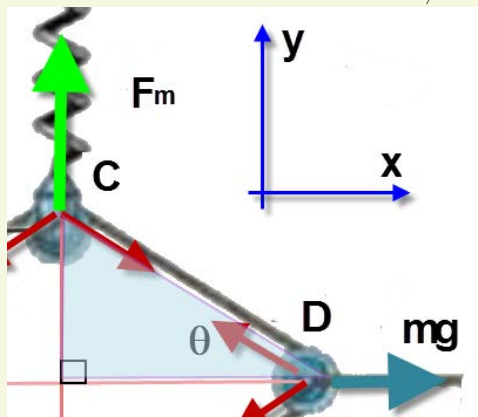


Um cabo contínuo de 4 m é utilizado para passar pelas 4 pequenas polias A, B, C e D. Se as molas estão distendidas de 300 mm , determine as massas m de cada bloco. As molas tem comprimento livre quando $d = 2 \text{ m}$. Considere os cabos e as molas ideais.

Resolução



Como se trata do mesmo cabo, as trações em todo ele possui a mesma intensidade.



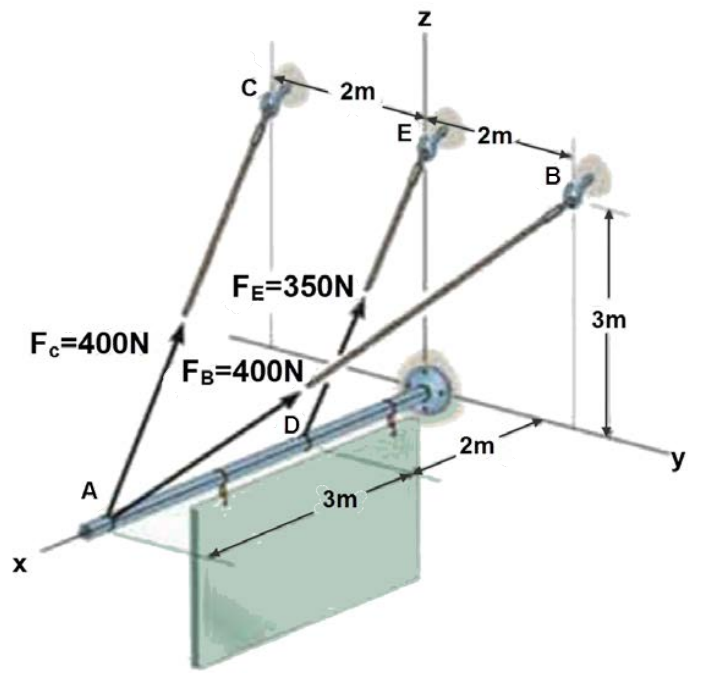
Para o equilíbrio :

$$\text{da roldana C: } \sum F_y = 0 \rightsquigarrow 2T \sin(\theta) = 500 \text{ N/m} \cdot 3 \text{ mm} \rightsquigarrow T = \frac{500 \cdot 0.3}{2 \sin(\theta)}$$

$$\text{da roldana D: } \sum F_x = 0 \rightsquigarrow 2T \cos(\theta) = m \text{ kg} \cdot g \text{ m/s}^2 \rightsquigarrow T = \frac{m \cdot g}{2 \cos(\theta)}$$

$$\frac{500 \cdot 0.3}{2 \sin(\theta)} = \frac{m \cdot g}{2 \cos(\theta)} \rightsquigarrow m = \frac{150}{g \tan(\theta)} = \frac{150}{9.81 \frac{0.7}{\sqrt{1-0.7^2}}} = 15.5995 \rightsquigarrow \boxed{m = 15.6 \text{ kg}}$$

Q-04) Os três cabos suportam o letreiro, e exercem as forças indicadas na figura. Pede-se para representar as forças em termos das componentes nas direções: \vec{DC} , \vec{DB} e \vec{DA} .



Resolução

Os versores das direções das forças:

$$\vec{AC} = \overline{OC} - \overline{OA} = (-5, -2, 3) \rightsquigarrow \lambda_{AC} = \frac{1}{\sqrt{38}}(-5, -2, 3)$$

$$\vec{AB} = \overline{OB} - \overline{OA} = (-5, 2, 3) \rightsquigarrow \lambda_{AB} = \frac{1}{\sqrt{38}}(-5, 2, 3)$$

$$\vec{DE} = \overline{OE} - \overline{OD} = (-2, 0, 3) \rightsquigarrow \lambda_{DE} = \frac{1}{\sqrt{13}}(-2, 0, 3)$$

Os versores das direções pedidas:

$$\vec{DC} = \overline{OC} - \overline{OD} = (-2, -2, 3) \rightsquigarrow \lambda_{DC} = \frac{1}{\sqrt{17}}(-2, -2, 3)$$

$$\vec{DB} = \overline{OB} - \overline{OD} = (-2, 2, 3) \rightsquigarrow \lambda_{DB} = \frac{1}{\sqrt{17}}(-2, 2, 3)$$

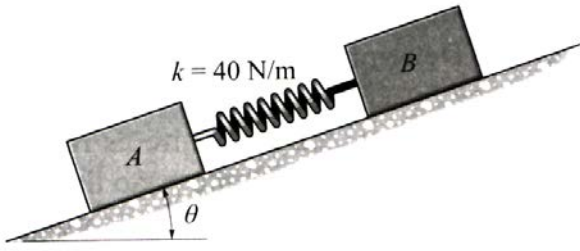
$$\vec{DA} = \overline{OA} - \overline{OD} = (3, 0, 0) \rightsquigarrow \lambda_{DA} = (1, 0, 0)$$

Determinando as componentes:

	\overline{DC}	\overline{DB}	\overline{DA}	\rightsquigarrow	\overline{DC}	\overline{DB}	\overline{DA}
F_B	$400\lambda_{AB}\lambda_{DC}$	$400\lambda_{AB}\lambda_{DB}$	$400\lambda_{AB}\lambda_{DA}$		236.0668	361.9692	-324.4428
F_C	$400\lambda_{AC}\lambda_{DC}$	$400\lambda_{AC}\lambda_{DB}$	$400\lambda_{AC}\lambda_{DA}$		361.9692	236.0668	-324.4428
F_E	$350\lambda_{DE}\lambda_{DC}$	$350\lambda_{DE}\lambda_{DB}$	$350\lambda_{DE}\lambda_{DA}$		306.0661	306.0661	-194.1451

	$\overline{DC}(N)$	$\overline{DB}(N)$	$\overline{DA}(N)$
F_B	236	362	-324
F_C	362	236	-324
F_E	306	306	-194

Q-01)

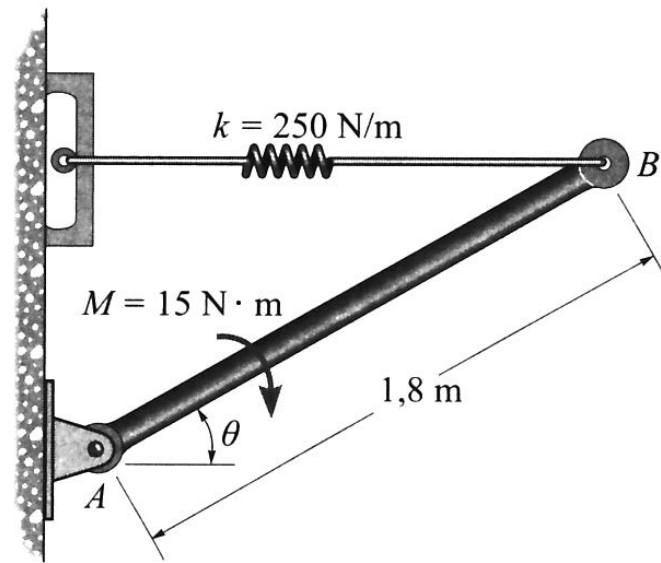


Dois blocos A e B tem peso de 50N e 30N respectivamente. Eles estão apoiados em um plano inclinado para o qual os coeficientes de atrito estático são: $\mu_A = 0,15$ e $\mu_B = 0,25$. Determine:

- o ângulo θ para que ambos os blocos comecem a deslizar; (0,75pto)
- a força de compressão necessária na mola de conexão para que isso ocorra; (0,75pto)
- se o ângulo e a força seriam diferentes se os blocos fossem permutados. (1,0pto)

A mola tem coeficiente de rigidez $k=40\text{N/m}$.

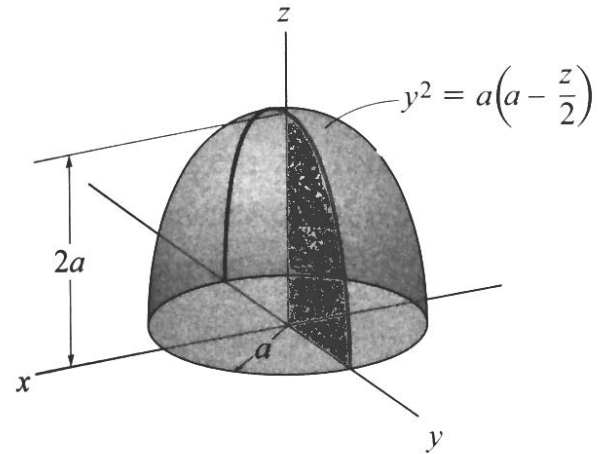
Q-02)



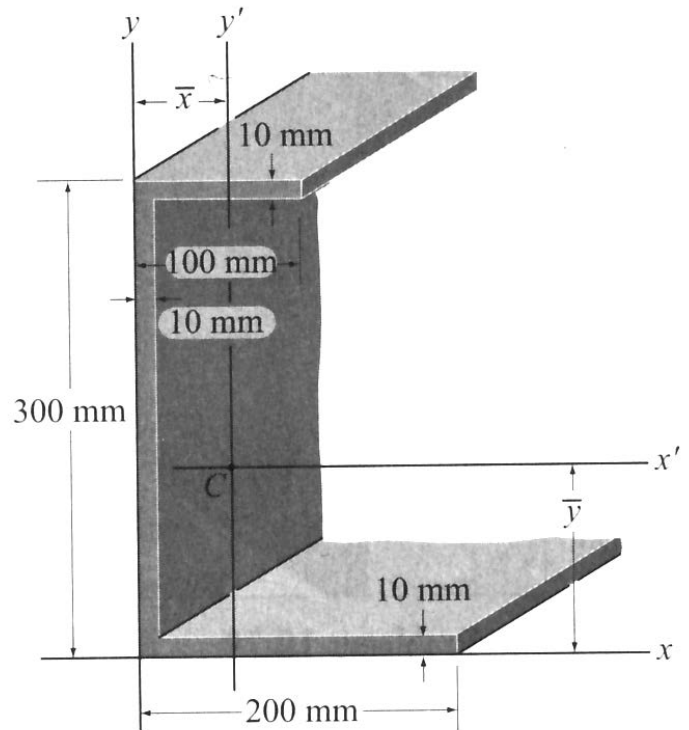
Determine a força desenvolvida na mola para manter a barra uniforme AB de 50 N (≈ 5 kg) em equilíbrio quando $\theta = 35^\circ$. (2,0ptos)

Q-03)

Localize a centróide do sólido homogêneo do parabolóide formado girando-se a área sombreada em torno do eixo z. (2,0pto)



Q-04)



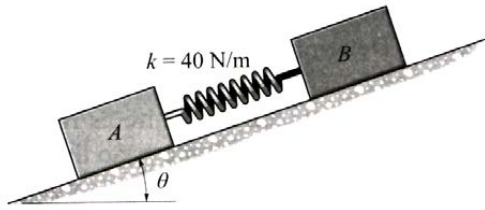
Determine o centróide (\bar{x}, \bar{y}) da área da seção transversal da viga. (0,5pto) e depois determine o círculo de Mohr para a inércia de área em relação

aos eixos x' e y' . Isto é, pede-se para determinar:

- (a) os momentos e produtos de inércia; (1.5pto)
- (b) o centro do círculo de Mohr; (0.5pto)
- (c) o raio do círculo de Mohr; (0.5pto)

- (d) o ângulo θ que define as orientações principais em relação ao sistema de eixos coordenados x' e y' ; (0.5pto)
- (e) I_{max} e I_{min} . (0.5pto)

Q-01)



Dois blocos A e B tem peso de 50N e 30N respectivamente. Eles estão apoiados em um plano inclinado para o qual os coeficientes de atrito estático são: $\mu_A = 0,15$ e $\mu_B = 0,25$. Determine:

- (a) o ângulo θ para que ambos os blocos comecem a deslizar; (0,75pto)
- (b) a força de compressão necessária na mola de conexão para que isso ocorra; (0,75pto)
- (c) se o ângulo e a força seriam diferentes se os blocos fossem permutados. (1,0pto)

A mola tem coeficiente de rigidez $k=40\text{N/m}$.

Resolução

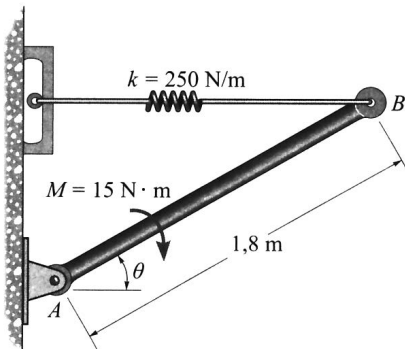
$$F_{at} = F_{at}^A = F_{at}^B = \mu_A N_A = \mu_B N_B = 0.75N$$

$$\begin{cases} \textcircled{A} \sum F_t = 0 \rightsquigarrow P_A \sin(\theta) - F_{el} - F_{at} = 0 \\ \textcircled{B} \sum F_t = 0 \rightsquigarrow P_B \sin(\theta) + F_{el} - F_{at} = 0 \\ \textcircled{A} + \textcircled{B} (P_A + P_B) \sin(\theta) - 2F_{at} = 0 \rightsquigarrow 80 \sin(\theta) = 2 \cdot 0.75 \rightsquigarrow \theta = 10.8^\circ \\ \textcircled{A} - \textcircled{B} (P_A - P_B) \sin(\theta) - 2F_{el} = 0 \rightsquigarrow F_{el} = \frac{20 \sin(\theta)}{2} = 1.88N \end{cases}$$

Se houver permuta dos blocos:

$$\begin{cases} \textcircled{A} \sum F_t = 0 \rightsquigarrow P_A \sin(\theta) + F_{el} - F_{at} = 0 \\ \textcircled{B} \sum F_t = 0 \rightsquigarrow P_B \sin(\theta) - F_{el} - F_{at} = 0 \end{cases} \rightsquigarrow \text{há apenas a troca de sinal da força elástica na mola.}$$

Q-02)



Determine a força desenvolvida na mola para manter a barra uniforme AB de 50 N (≈ 5 kg) em equilíbrio quando $\theta = 35^\circ$. (2,0ptos)

Resolução

$$\sum M_A = 0 \rightsquigarrow -15 - 0.9 \cos(\theta)P + 1.8 \sin(\theta)F_{el} = 0 \rightsquigarrow F_{el} = \frac{15 + 0.9 \cos(35^\circ)P}{1.8 \sin(35^\circ)} = 50.2\text{N}$$

ou pelo PVT

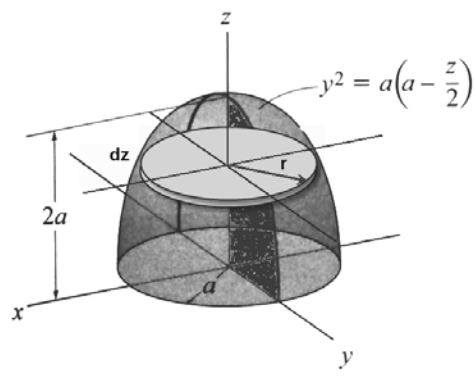
$$\sum \delta U = 0 \rightsquigarrow \delta U_M + \delta U_P + \delta U_{F_{el}} = 0$$

$$\begin{cases} U_M = M\Delta\theta \rightsquigarrow \delta U_M = -M\delta\theta \\ U_P = P\Delta y = 0.9P \sin(\theta) \rightsquigarrow \delta U_P = 0.9P \cos(\theta)\delta\theta \\ U_{F_{el}} = F_{el}\Delta x = 1.8F_{el} \cos(\theta) \rightsquigarrow \delta U_{F_{el}} = -1.8F_{el} \sin(\theta)\delta\theta \end{cases}$$

$$-15\delta\theta + 0.9 \cos(\theta)P\delta\theta - 1.8 \sin(\theta)F_{el} = 0 \rightsquigarrow F_{el} = \frac{15 + 0.9 \cos(35^\circ)P}{1.8 \sin(35^\circ)} = 50.2\text{N}$$

Q-03) Localize a centróide do sólido homogêneo do parabolóide formado girando-se a área sombreada em torno do eixo z. (2.0pto)

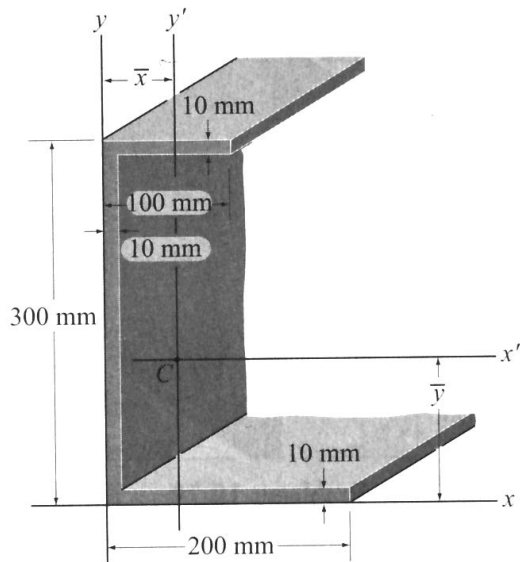
Resolução



$$\begin{aligned} V &= \int_V dV = \int_0^{2a} \pi r^2 dz \\ &= \int_0^{2a} \pi y^2 dz = \int_0^{2a} \pi a \left(a - \frac{z}{2} \right) dz = \pi a^3 \end{aligned}$$

$$\begin{aligned} \bar{z} &= \frac{1}{\pi a^3} \int_V z dV = \frac{1}{\pi a^3} \pi \int_0^{2a} z r^2 dz \\ &= \frac{1}{a^2} \int_0^{2a} z \left(a - \frac{z}{2} \right) dz = \frac{1}{a^2} \frac{2}{3} a^3 = \frac{2}{3} a \end{aligned}$$

$$\boxed{\bar{z} = \frac{2}{3}a}$$



Q-04)

Determine o centróide (\bar{x}, \bar{y}) da área da seção transversal da viga (0.5pto) e depois determine o círculo de Mohr para a inércia de área em relação aos eixos x' e y' . Isto é, pede-se para determinar:

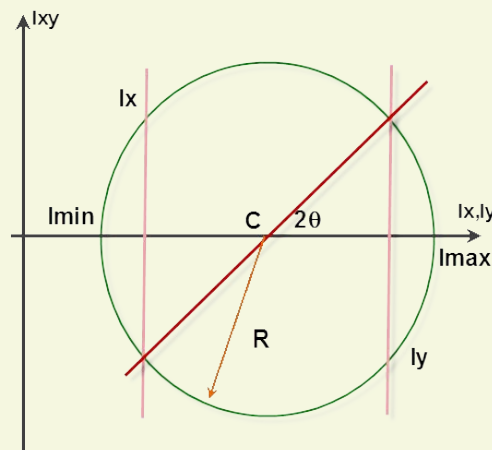
- (a) os momentos e produtos de inércia; (1.5pto)
- (b) o centro do círculo de Mohr; (0.5pto)
- (c) o raio do círculo de Mohr; (0.5pto)
- (d) o ângulo θ que define as orientações principais em relação ao sistema de eixos coordenados x' e y' ; (0.5pto)
- (e) I_{max} e I_{min} . (0.5pto)

TODAS AS MEDIDAS BASEADAS EM mm

bloco	b	h	Area ($\times 10^3$)	\bar{x}_{bloco}	\bar{y}_{bloco}	\bar{x}	\bar{y}	x'	y'
	A	B	Area=A*B	C	D	E	F	G=E-C	H=F-D
1	200	10	2,00	100	5	4,55 $\times 10$	125	-5,45 $\times 10$	120
2	10	280	2,80	5	150			4,05 $\times 10$	-25
3	100	10	1,00	50	295			-4,48	-170

bloco	$I_{\bar{x} \text{ bloco}}$	$I_{\bar{y} \text{ bloco}}$	$I_{x'}$	$I_{y'}$	$I_{x'y'}$
	$I = \frac{AB^3}{12}$	$J = \frac{A^3B}{12}$	$K = I + \text{Area} * F$	$L = J + \text{Area} * E$	$M = 0 + GH * \text{Area}$
1	1,67 $\times 10^4$	6,67 $\times 10^6$	2,88 $\times 10^7$	1,26 $\times 10^7$	-1,31 $\times 10^7$
2	1,83 $\times 10^7$	2,33 $\times 10^4$	2,00 $\times 10^7$	4,62 $\times 10^6$	-2,84 $\times 10^6$
3	8,33 $\times 10^3$	8,33 $\times 10^5$	2,89 $\times 10^7$	8,53 $\times 10^5$	7,62 $\times 10^5$
TOTAL			7,78 $\times 10^7$	1,81 $\times 10^7$	-1,52 $\times 10^7$

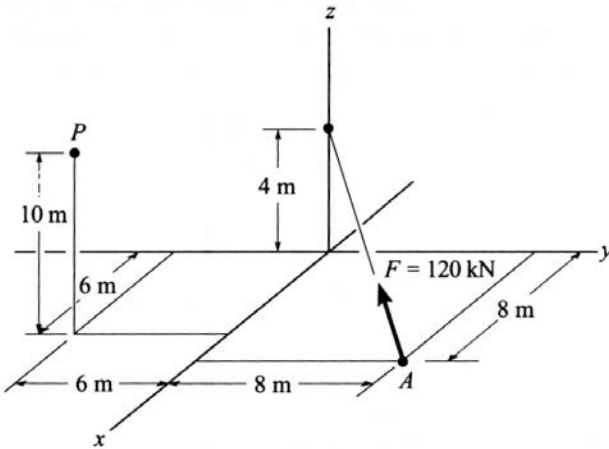
Centro	Raio	Max	Min	θ
4,79 $\times 10^7$	3,35 $\times 10^7$	8,14 $\times 10^7$	1,45 $\times 10^7$	13,46



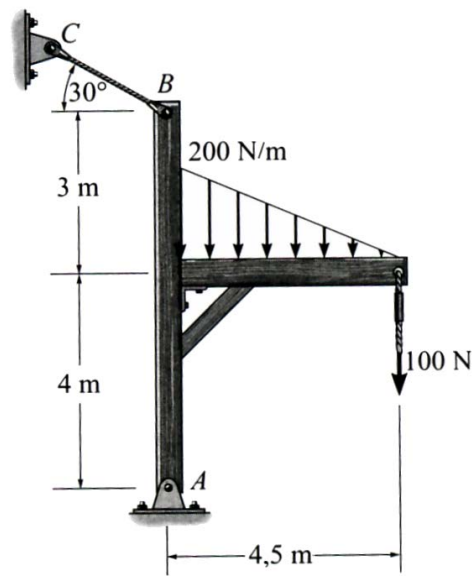
Observações:

- 1) A resolução as questões deve ser feita inteiramente na folha de respostas.
- 2) Quaisquer anotações feitas nas folhas de questões seriam desconsideradas. Pois é facultado ao aluno levar a folha de questões ao final da prova.
- 3) Cada questão deve ser iniciada em uma página;
- 4) As respostas devem ser a CANETA e destacadas por um único quadro em torno delas.
- 5) questões 1,2,3,4 para P1
- 6) questões 1,2,5,6 para P2 e P3
- 7) Tempo de prova: 100min

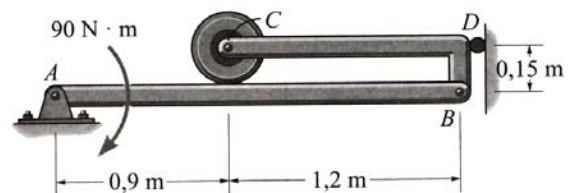
Q-01) Substitua a força em A por uma força e momento de binário resultante equivalente no ponto P. Expresse o resultado na forma de um vetor cartesiano.



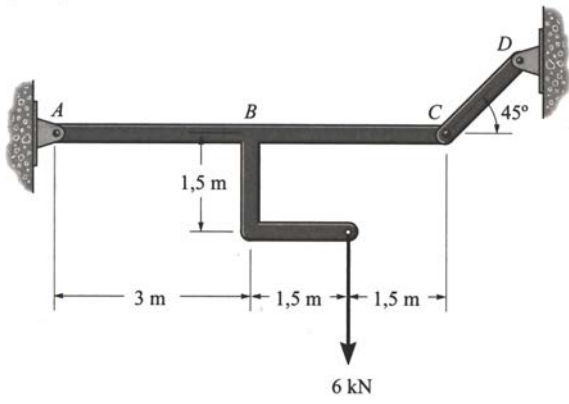
Q-02) Determine as componentes horizontal e vertical da reação no pino em A e a força no cabo BC. Despreze a espessura dos membros.



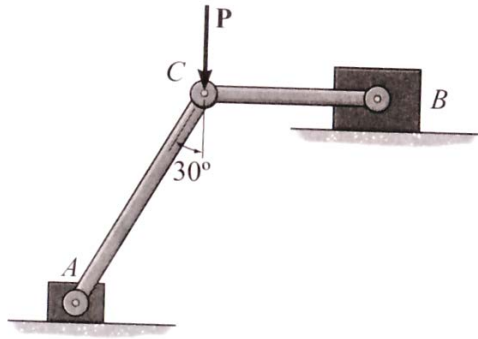
Q-03) Determine a reação que o rolete liso C exerce sobre o membro AB. além disso, quais são as componente horizontal e vertical da reação no pino A. Despreze os pesos da estrutura e do rolete.



Q-04) Determine o esforço cortante e o momento fletor interno no membro ABC como uma função de x , onde a origem de x está em A.



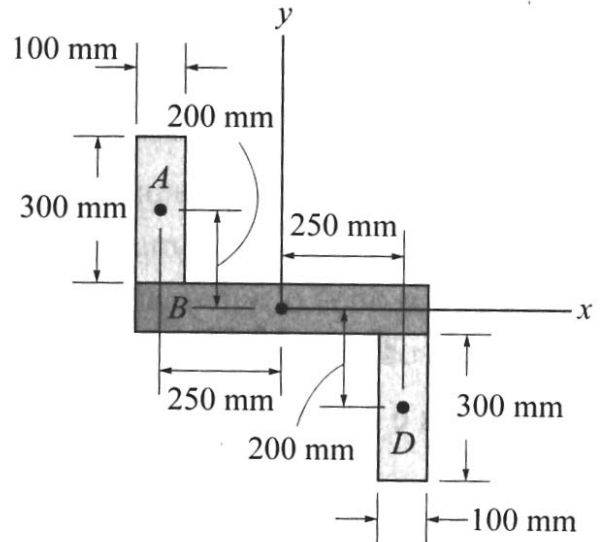
Q-05) Os blocos A e B possuem massa de 3kg e 9kg, respectivamente, e estão conectados a ligações sem peso como mostra a figura acima. Determine a maior força vertical \vec{P} que pode ser aplicada no pino C sem causar qualquer movimento. O coeficiente de atrito estático entre os blocos e as superfícies de contato é de $\mu_s =$



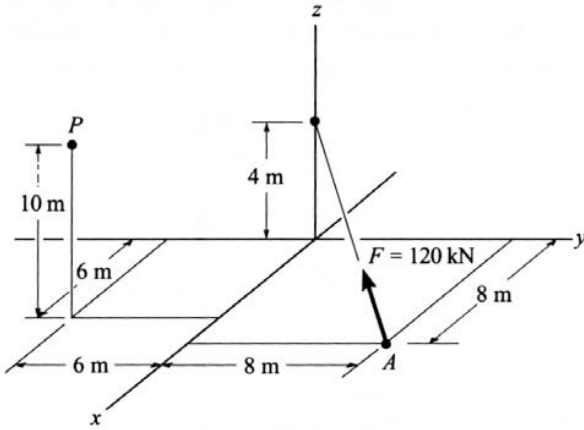
0.30.

Q-06) Determine o círculo de Mohr para a seção transversal do membro mostrado na figura abaixo em relação aos eixos centroidais apresentados. Isto é, determine:

- os momentos e produtos de inércia; (1.5pto)
- o centro do círculo de Mohr; (0.5pto)
- o raio do círculo de Mohr; (0.5pto)
- o ângulo θ que define as orientações principais em relação ao sistema de eixos coordenados x' e y' ; (0.5pto)
- I_{max} e I_{min} . (0.5pto)



Q-01) Substitua a força em A por uma força e momento de binário resultante equivalente no ponto P. Expresse o resultado na forma de um vetor cartesiano.



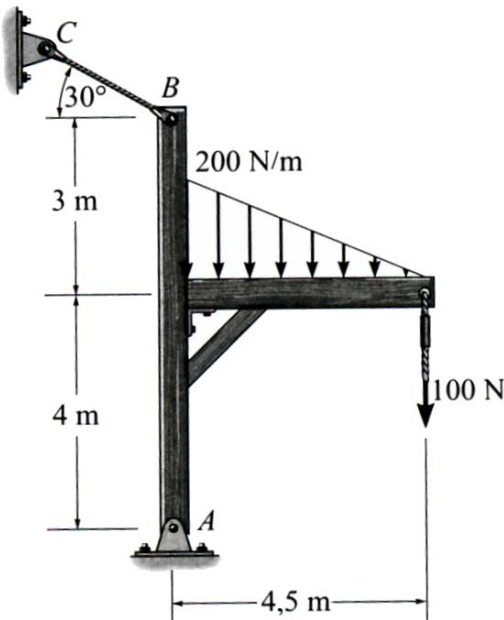
Resolução

$$F_A = 120\lambda_{AB} = 120 \frac{(-8, -8, 4)}{\sqrt{8^2 + 8^2 + 4^2}}$$

O binário resultante da força aplicada no ponto P:

$$M_P = \overline{PA} \times F_A = (2, 14, -10) \times F_A = (240, -720, -960) \text{ Nm}$$

Q-02) Determine as componentes horizontal e vertical da reação no pino em A e a força no cabo BC. Despreze a espessura dos membros.



Resolução

$$\sum M_A = 0 \rightsquigarrow 7 F_{BC} \cos 30^\circ - 1.5 \cdot 450 - 4.5 \cdot 100 = 0$$

$$F_{BC} = 186 \text{ N}$$

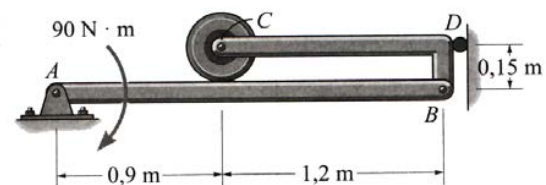
$$\sum F_y = 0 \rightsquigarrow F_{BC} \sin 30^\circ - 450 - 100 + A_y = 0$$

$$A_y = 457 \text{ N}$$

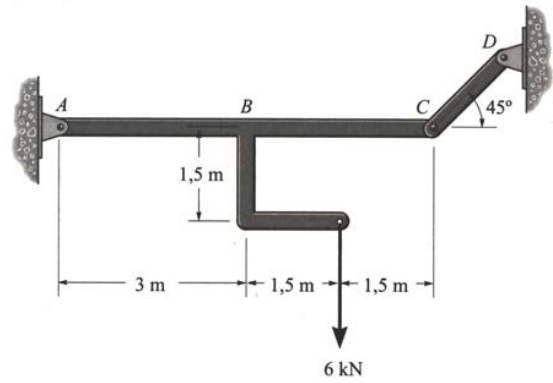
$$\sum F_x = 0 \rightsquigarrow -F_{BC} \cos 30^\circ + A_x = 0$$

$$A_x = 161 \text{ N}$$

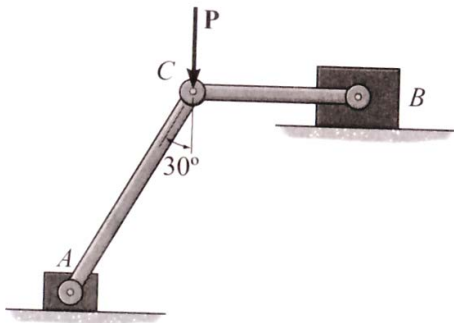
Q-03) Determine a reação que o rolete liso C exerce sobre o membro AB. além disso, quais são as componente horizontal e vertical da reação no pino A. Despreze os pesos da estrutura e do rolete.



Q-04) Determine o esforço cortante e o momento fletor interno no membro ABC como uma função de x , onde a origem de x está em A.



Q-05) Os blocos A e B possuem massa de 3kg e 9 kg, respectivamente, e estão conectados a ligações sem peso como mostra a figura acima. Determine a maior força vertical \vec{P} que pode ser aplicada no pino C sem causar qualquer movimento. O coeficiente de atrito estático entre os blocos e as superfícies de contato é de $\mu_s = 0.30$.



Q-06) Determine o círculo de Mohr para a seção transversal do membro mostrado na figura abaixo em relação aos eixos centroidais apresentados. Isto é, determine:

- os momentos e produtos de inércia; (1.5pto)
- o centro do círculo de Mohr; (0.5pto)
- o raio do círculo de Mohr; (0.5pto)
- o ângulo θ que define as orientações principais em relação ao sistema de eixos coordenados x' e y' ; (0.5pto)
- I_{max} e I_{min} ; (0.5pto)

Resolução

$$\sum F_x = 0 \leadsto -F_{at}^A = F_{at}^B$$

$$0.3N_A = 0.3N_B$$

$$A_y + 30 = 90 + P - A_y$$

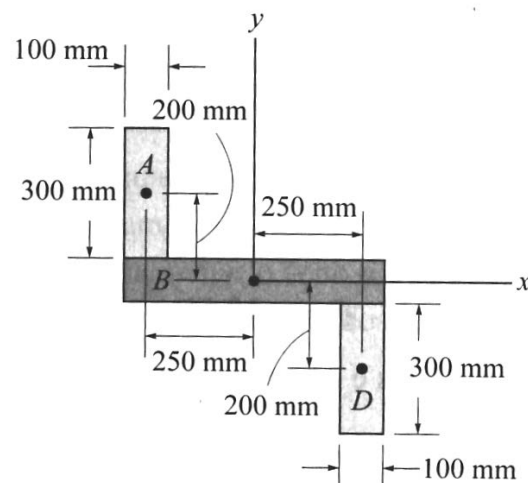
$$A_y = 30 + \frac{P}{2}$$

$$\frac{A_x}{A_y} = \frac{\sqrt{3}}{3} \leadsto A_x = A_y \frac{\sqrt{3}}{3}$$

$$A_x = F_{at}^A = 0.3N_A = 0.3(A_y + 30) = 0.3A_y + 9$$

$$A_y \frac{\sqrt{3}}{3} = 0.3N_A = 0.3(A_y + 30) = 0.3A_y + 9$$

$$A_y \frac{\sqrt{3}}{3} = 0.3A_y + 9 \quad \boxed{P = 4.9N}$$



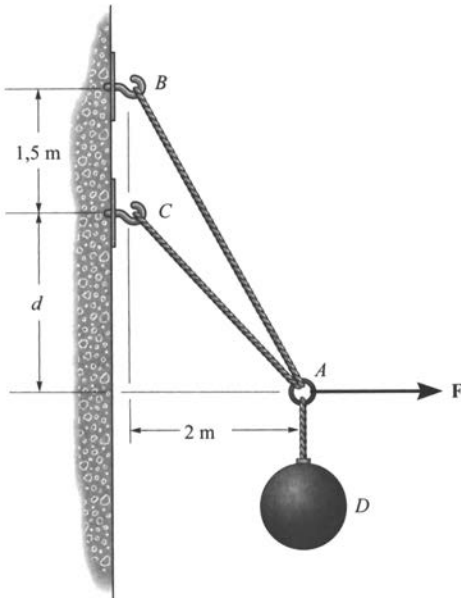
Resolução

	b	h	Area	x	y	dx	dy	Ix	Iy	Ixy	Ixx	Iyy	Ixy
I	100	300	30000	-250	200	250	-200	$2,250 \times 10^8$	$6,750 \times 10^{10}$	0	$1,425 \times 10^9$	$6,938 \times 10^{10}$	$-1,500 \times 10^9$
II	600	100	60000	0	0	0	0	$5,000 \times 10^7$	$5,000 \times 10^9$	0	$5,000 \times 10^7$	$5,000 \times 10^9$	$0,000 \times 10^0$
III	100	300	30000	250	-200	-250	200	$2,250 \times 10^8$	$6,750 \times 10^{10}$	0	$1,425 \times 10^9$	$6,938 \times 10^{10}$	$-1,500 \times 10^9$
Conjunto				0	0						$2,900 \times 10^9$	$1,438 \times 10^{11}$	$-3,000 \times 10^9$

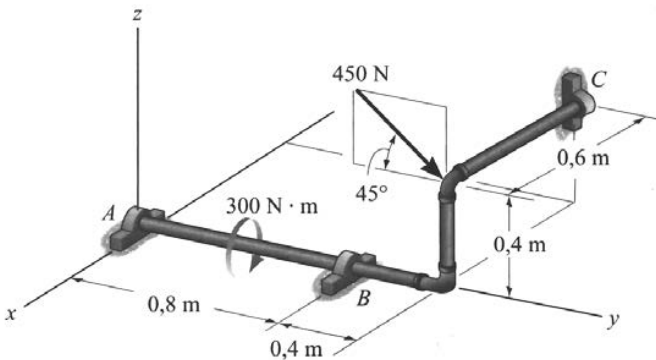
Observações:

- 1) A resolução as questões deve ser feita inteiramente na folha de respostas.
- 2) Quaisquer anotações feitas nas folhas de questões seriam desconsideradas. Pois é facultado ao aluno levar a folha de questões ao final da prova.
- 3) Cada questão deve ser iniciada em uma página;
- 4) As respostas devem ser a CANETA e destacadas por um único quadro em torno delas.
- 5) escolha uma das questões dos pares (1,2),(3,4) e (5,6)
- 6) Tempo de prova: 100min

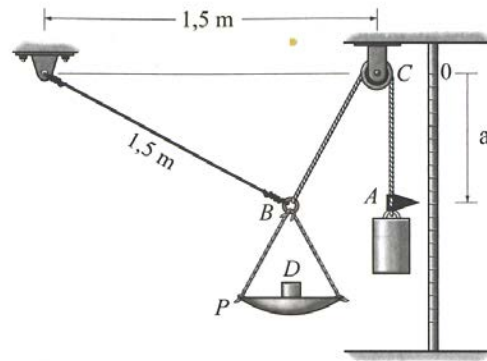
Q1) A esfera D possui massa de 20 kg. Se uma força $F=100\text{ N}$ é aplicada horizontalmente no anel em A, determine a dimensão d , de modo que a força no cabo AC seja zero.



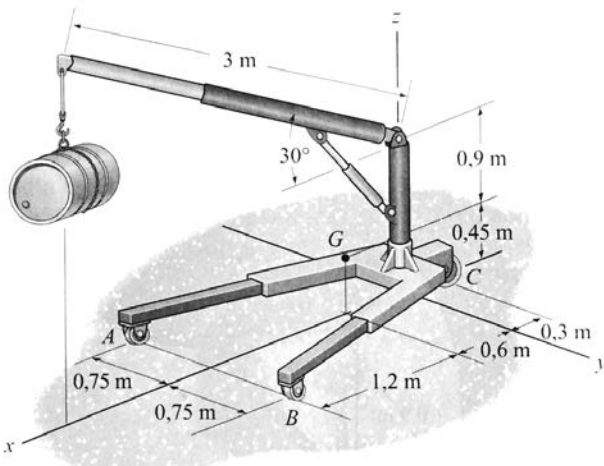
Q3) Determine as componentes da reação atuando em mancais radiais lisos A, B e C.



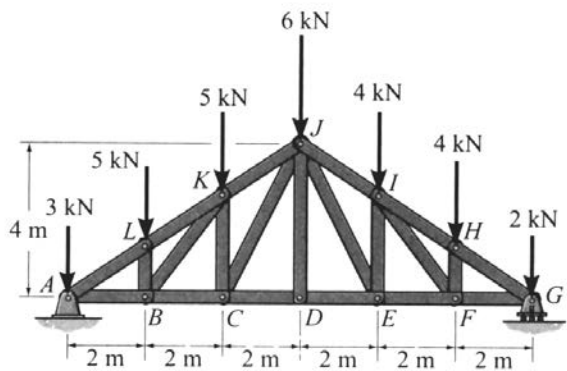
Q2) Uma balança é construída usando a massa de 10 kg, o prato P de 2 kg e a montagem da polia e da corda conforme a figura. A corda BCA tem 2 m de comprimento. Se $a = 0.75\text{ m}$ determine a massa de D no prato. Despreze a dimensão da polia.



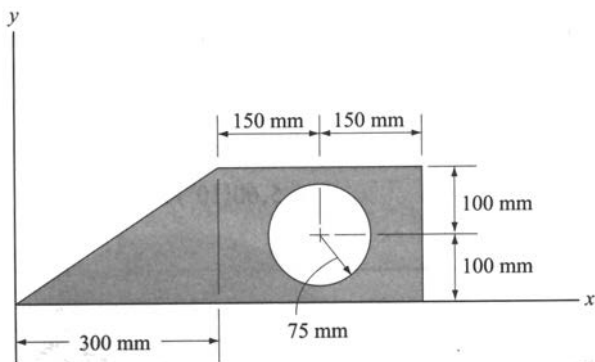
Q4) Determine o maior peso do barril de óleo que a grua pode sustentar sem tombar. Além disso, quais são as reações verticais nas rodas lisas A, B e C neste caso? A grua tem peso de 1.5kN, com seu centro de gravidade localizado no ponto G.



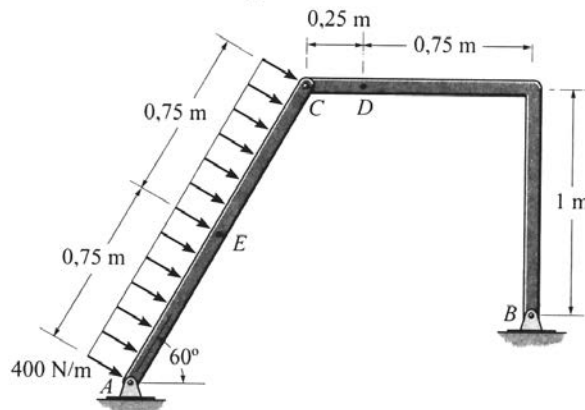
Q5) Determine a força nos membros KJ, QI e BC da treliça Howe e indique se os membros estão sob tração ou compressão.



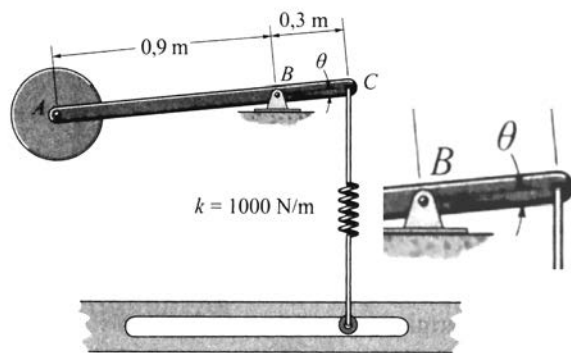
Q7) Determine o diagrama de círculo de Mohr de momento de área para o sistema de coordenadas centrodial da seção composta apresentada abaixo.



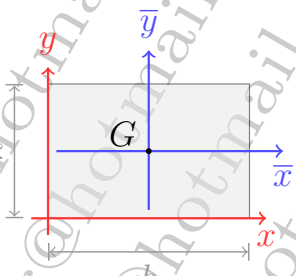
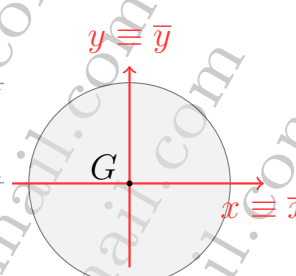
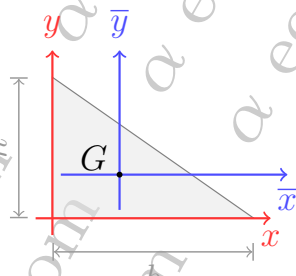
Q6) Determine os diagramas de esforços cortante, normal e momento fletor na estrutura ACB, articulada em C.



Q8) Determine os ângulos θ para o equilíbrio do disco de 20 N (≈ 2 kg) usando o princípio do trabalho virtual. Despreze o peso da barra. A mola está livre quando $\theta = 0^\circ$ e sempre permanece na posição vertical devido à guia de rolete.

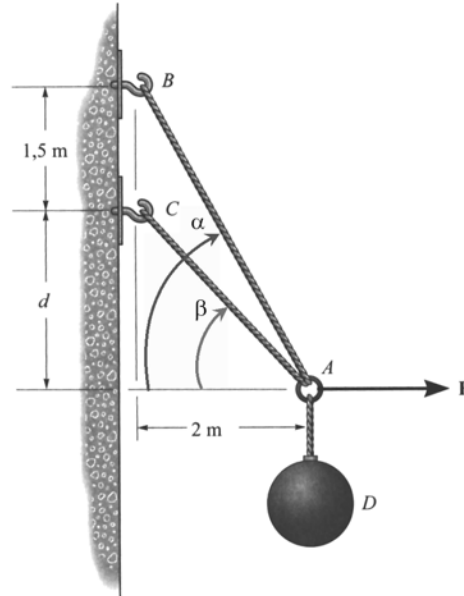


Forma plana

			
Área	$b \cdot h$	$\pi \cdot r^2$	$\frac{b \cdot h}{2}$
I_x	$\frac{b \cdot h^3}{3}$	$\frac{1}{4} \pi r^4$	$\frac{b \cdot h^3}{12}$
I_y	$\frac{b^3 \cdot h}{3}$	$= I_x$	$\frac{b^3 \cdot h}{12}$
$I_{\bar{x}}$	$\frac{b \cdot h^3}{12}$	$= I_x$	$\frac{b \cdot h^3}{36}$
$I_{\bar{y}}$	$\frac{b^3 \cdot h}{12}$	$= I_x$	$\frac{b^3 \cdot h}{36}$

Observações:

Q1) A esfera D possui massa de 20 kg. Se uma força $F=100\text{ N}$ é aplicada horizontalmente no anel em A, determine a dimensão d , de modo que a força no cabo AC seja zero.



Resolução

Sejam os ângulos α e β :

$$\cos(\alpha) = \frac{2}{\sqrt{(1.5 + d)^2 + 2^2}}$$

$$\sin(\alpha) = \frac{1.5 + d}{\sqrt{(1.5 + d)^2 + 2^2}}$$

$$\cos(\beta) = \frac{2}{\sqrt{(d)^2 + 2^2}}$$

$$\sin(\beta) = \frac{d}{\sqrt{(d)^2 + 2^2}}$$

$$\left\{ \begin{array}{l} \text{acel. gravidade: } 10(0, -1)\text{m/s}^2 \\ \text{tração AB: } T_{AB}(-\cos(\alpha), \sin(\alpha)) \\ \text{tração AC: } T_{AC}(-\cos(\beta), \sin(\beta)) \\ \text{força } \vec{F} : 100(1, 0)\text{N} \\ \text{força } \vec{D} : 200(1, 0)\text{N} \end{array} \right.$$

$$\sum \vec{F} = \vec{0} \rightsquigarrow T_{AB}(-\cos(\alpha), \sin(\alpha)) + T_{AC}(-\cos(\beta), \sin(\beta)) + 100(1, 0) + 200(0, -1) = (0, 0)$$

supondo $T_{AC} = 0$:

$$\begin{aligned} T_{AB}(-\cos(\alpha), \sin(\alpha)) &= -100(-1, 2) \\ &= \frac{100\sqrt{1^2 + 2^2}}{\sqrt{1^2 + 2^2}}(-1, 2) \\ &= 100\sqrt{5} \left(\frac{-1}{\sqrt{5}}, \frac{2}{\sqrt{5}} \right) \end{aligned}$$

$$\text{Logo } (-\cos(\alpha), \sin(\alpha)) = \left(\frac{-1}{\sqrt{5}}, \frac{2}{\sqrt{5}} \right)$$

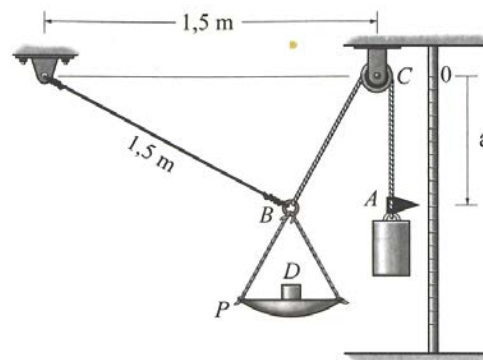
$$\frac{2}{\sqrt{(1.5 + d)^2 + 2^2}} = \frac{1}{\sqrt{5}}$$

$$2\sqrt{5} = \sqrt{(1.5 + d)^2 + 2^2}$$

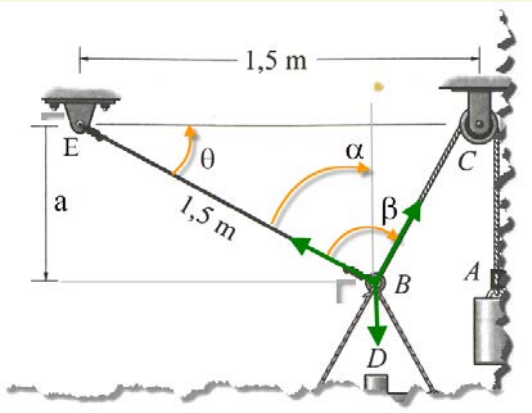
$$20 = (1.5 + d)^2 + 4 \rightsquigarrow (1.5 + d)^2 = 16$$

$$(1.5 + d) = \pm 4 \rightsquigarrow \begin{cases} d = 2.5\text{m} \\ d = -2.5\text{m} \end{cases}$$

Q2) Uma balança é construída usando a massa de 10 kg, o prato P de 2 kg e a montagem da polia e da corda conforme a figura. A corda BCA tem 2 m de comprimento. Se $a = 0.75\text{m}$ determine a massa de D no prato. Despreze a dimensão da polia.



Resolução



O triângulo BCE é isósceles, isto é: $\overline{BE} = \overline{CE}$. Portanto a mediana m_E é também a altura relativa ao lado BC. Desta forma é fácil determinar o ângulo $\hat{B} = \hat{C} = \beta$.

$$\overline{BC} = 2 - 0.75 = 1.25\text{m}$$

$$\cos \beta = \frac{\overline{BC}}{1.5} \leadsto \beta = 65.4^\circ$$

$$\alpha = 90^\circ - \theta = 90 - (180^\circ - 2\beta) = 40.8^\circ$$

$$\begin{cases} g = 10\text{m/s}^2 \\ T_{BC} = \underbrace{|T_{BC}|}_{100\text{N}}(\sin(\beta - \alpha), \cos(\beta - \alpha)) \\ T_{BE} = |T_{BE}|(-\sin \alpha, \cos \alpha) \\ \vec{D} = (2 + m)g(0, -1)\text{N} \end{cases}$$

$$\sum \vec{F} = \vec{0} \leadsto T_{BC} + T_{BE} + \vec{D} = \vec{0}$$

$$100(\sin(24.6), \cos(24.6)) + (2 + m)(0, -10) +$$

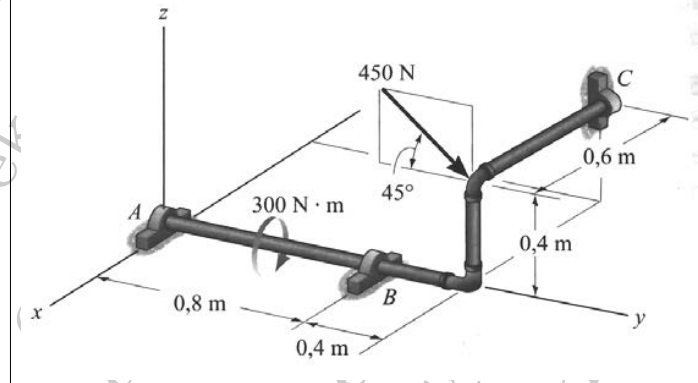
$$+ |T_{BE}|(-\sin 40.8^\circ, \cos 40.8^\circ) = (0, 0)$$

$$(41.6, 70.9 - 10m) + |T_{BE}|(-0.65, 0.76) = (0, 0)$$

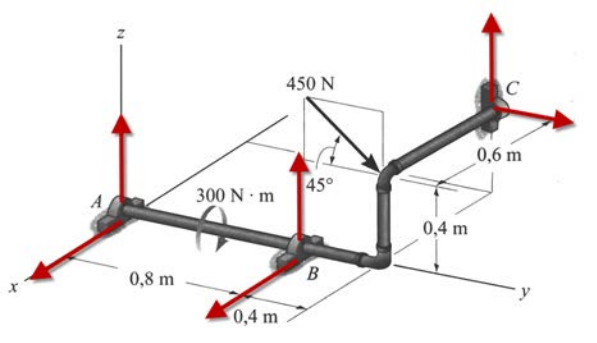
$$41.6 - 0.65|T_{BE}| = 0 \leadsto |T_{BE}| \approx 64.0\text{N}$$

$$70.9 - 10m + 0.76|T_{BE}| = 0 \leadsto m = 12.0\text{kg}$$

Q3) Determine as componentes da reação atuando nos mancais radiais lisos A, B e C.



Resolução



$$\begin{cases} \vec{F} = 450(0, \cos 45^\circ, -\sin 45^\circ) \\ \vec{M} = (0, 300, 0) \text{ N} \cdot \text{m} \end{cases}$$

$$\sum \vec{F} = \vec{0}$$

$$(A_x, 0, A_z) + (0, C_y, C_z) + (B_x, 0, B_z) + 450(0, \cos 45^\circ, -\sin 45^\circ) = (0, 0, 0)$$

$$(A_x + B_x, C_y, A_z + B_z + C_z) = -225\sqrt{2}(0, 1, -1)$$

$$C_y = -225\sqrt{2} \text{ N}$$

$$\sum \vec{M}_A = \vec{0}$$

$$(-0.6, 1.2, 0.4) \times (0, C_y, C_z) +$$

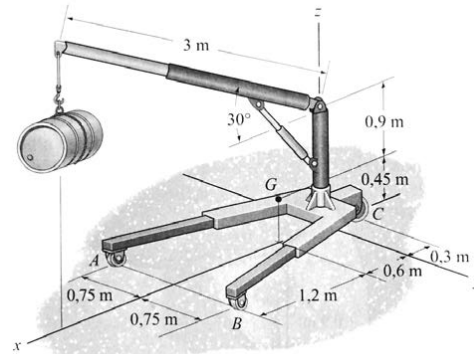
$$+ (0, 0.8, 0) \times (B_x, 0, B_z) +$$

$$+ (0, 1.2, 0.4) \times 450(0, \cos 45^\circ, -\sin 45^\circ) = (0, 300, 0)$$

$$(6C_z + 636, 3C_z, 954) \frac{1}{5} + \frac{4}{5}(B_z, 0, -B_x) + (-509, 0, 0) = (0, 300, 0)$$

$$(6C_z + 4B_z, 3C_z, -4B_x) = (5 \cdot 509 - 636, 5 \cdot 300, -954) \rightsquigarrow \begin{cases} C_z = 500 \text{ N} \\ B_x = -A_x = 239 \text{ N} & A_z \approx 91 \text{ N} \\ B_z = -273 \text{ N} \end{cases}$$

Q4) Determine o peso do barril de óleo que a grua pode sustentar sem tombar. Além disso, quais são as reações verticais nas rodas lisas A, B e C neste caso? A grua tem peso de 1.5kN, com seu centro de gravidade localizado no ponto G.



Resolução

Se a grua está na iminência de tombar devido a carga que ela suspende, então a força vertical na roda C deve ser 0 N. Pois a grua tende a girar em torno dos apoios A e B, ou melhor em torno do eixo definido pela linha AB. $C_z = 0$

O plano xz é um plano de simetria da grua e do barril, portanto, os apoios A e B tem a mesma reação de apoio:

$$A_z + B_z = 1.5\text{kN} + P_B$$

onde P_B é o peso do barril.

Como a grua na iminência do tombamento tende a

girar em torno de AC, vamos calcular o momento das forças em torno do eixo AB. Portanto apenas o peso da grua e o peso do barril participam do equilíbrio estabelecido pela soma dos momentos:

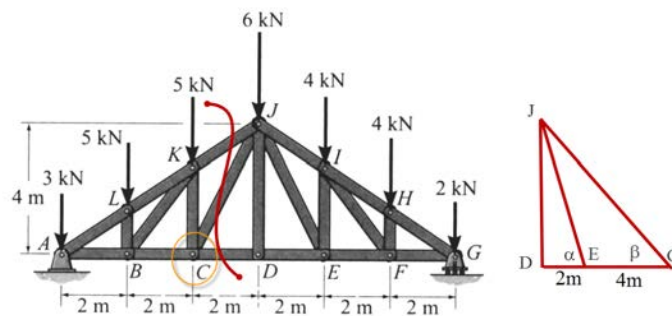
$$\sum M_{AB} = \vec{\sigma} \rightsquigarrow (3 \cos 30^\circ - 1.8)P_B - 1.2 \cdot 1.5 = 0$$

$$P_B = 2.2554 \rightsquigarrow P_B = 2.3\text{kN}$$

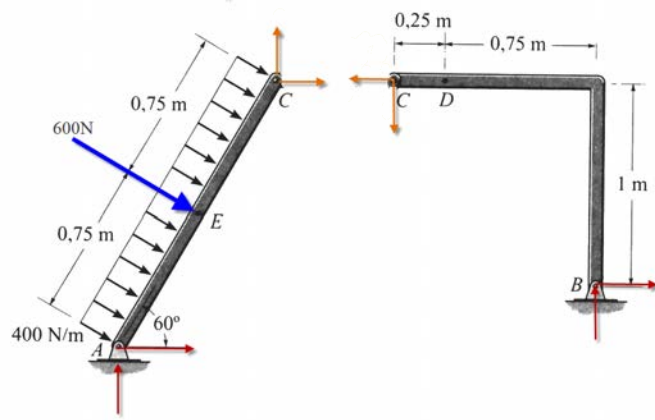
$$A_z + B_z = 1.5\text{kN} + 2.3 \rightsquigarrow 2A_z = 1.5\text{kN} + 2.3$$

$$A_z = B_z = 1.9\text{kN}$$

- Q5) Determine a força nos membros KJ, CJ e BC da treliça Howe e indique se os membros estão sob tração ou compressão.



Resolução

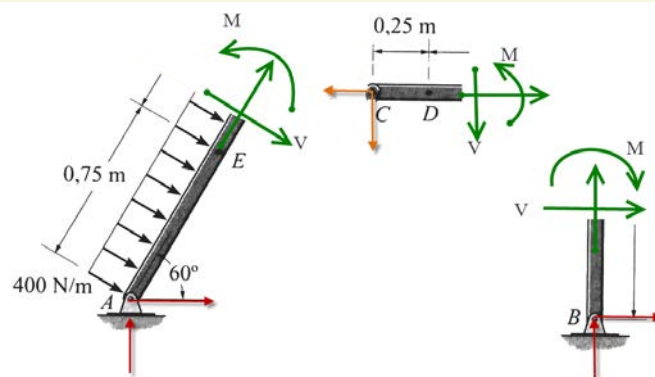


Cálculo das reações de apoio:

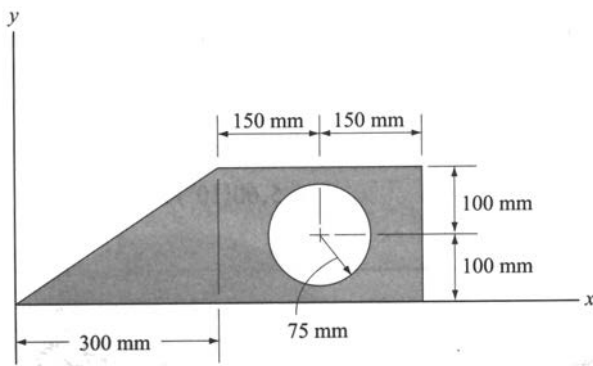
$$\left\{ \begin{array}{l} \text{AC : } \left\{ \begin{array}{l} \sum \vec{F} = \vec{0} \rightsquigarrow \begin{cases} A_x + C_x = -600 \cos 60^\circ = -300 \\ A_y + C_y = 600 \sin 60^\circ = 300\sqrt{3} \end{cases} \\ \sum \vec{M}_A = \vec{0} \rightsquigarrow -0.75 \cdot 600 + 1.5 \sin 60^\circ C_x - 1.5 \cos 60^\circ C_y = 0 \end{array} \right. \\ \text{BC : } \left\{ \begin{array}{l} \sum \vec{F} = \vec{0} \rightsquigarrow \begin{cases} B_x - C_x = 0 \\ B_y - C_y = 0 \end{cases} \\ \sum \vec{M}_B = \vec{0} \rightsquigarrow C_y + C_x = 0 \end{array} \right. \end{array} \right.$$

$$\left\{ \begin{array}{l} A_x + C_x = -300 \\ A_y + C_y = 300\sqrt{3} \\ 1.5 \frac{\sqrt{3}}{2} C_x - 1.5 \frac{1}{2} C_y = 450 \\ B_x - C_x = 0 \\ B_y - C_y = 0 \\ C_x + C_y = 0 \end{array} \right. \rightsquigarrow \left\{ \begin{array}{l} A_x \\ A_y \\ B_x \\ B_y \\ C_x \\ C_y \end{array} \right\} = \left\{ \begin{array}{l} -520 \\ 740 \\ 220 \\ -220 \\ 220 \\ -220 \end{array} \right\}$$

Resolução



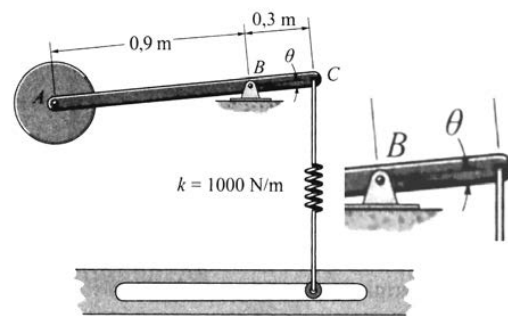
Q7) Determine o diagrama de círculo de Mohr de momento de área para o sistema de coordenadas cen-



Resolução

Geometria	Área $\times 10^4 \text{ mm}^2$	x $\times 10^2 \text{ mm}$	y $\times 10^2 \text{ mm}$	I_x $\times 10^6 \text{ mm}^4$	I_y $\times 10^7 \text{ mm}^4$	I_{xy} $\times 10^7 \text{ mm}^4$
Triângulo	3.00	2.00	0.67	10.4	1.67	13.0
Retângulo	6.00	4.50	1.00	4.91	1.55	3.88
Círculo	1.77	4.50	1.00	1.11	0.26	1.14
Conjunto	10.8	3.80	0.91	14.2	29.6	15.7

Q8) Determine os ângulos θ para o equilíbrio do disco de 20 N ($\approx 2 \text{ kg}$) usando o princípio do trabalho virtual. Despreze o peso da barra. A mola está livre quando $\theta = 0^\circ$ e sempre permanece na posição vertical devido à guia de rolete.



Resolução

Retirando o vínculo do guia do rolete, pode-se dizer que o sistema tem um deslocamento virtual $\delta\theta$.

$$\underbrace{\text{Trab. peso disco}}_{0.9\text{m} \sin(\theta) 20\text{N}} + \underbrace{\text{Trab. Força Elást.}}_{0.3\text{m} \sin(\theta) F_{el}} = U$$

$$0.9 \cos(\theta) 20 \delta\theta + 0.3 \cos(\theta) F_{el} \delta\theta = \delta U = 0$$

$$(0.9 \cos(\theta) 20 + 0.3 \cos(\theta) F_{el}) \delta\theta = 0$$

$$0.9 \cos(\theta) 20 = -0.3 \cos(\theta) F_{el}$$

$$F_{el} = -60\text{N} \sim \frac{|F_{el}|}{k} = \Delta x = 6 \times 10^{-2}\text{m}$$

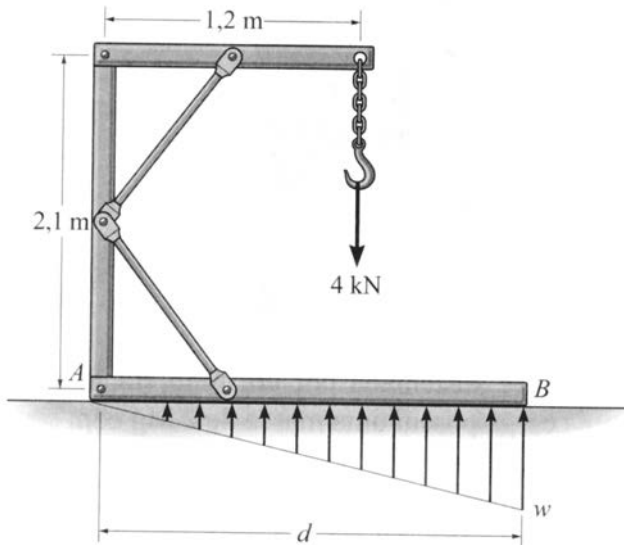
$$\theta = \sin^{-1} \frac{6 \times 10^{-2}}{0.3}$$

$\theta \approx 11.5^\circ$

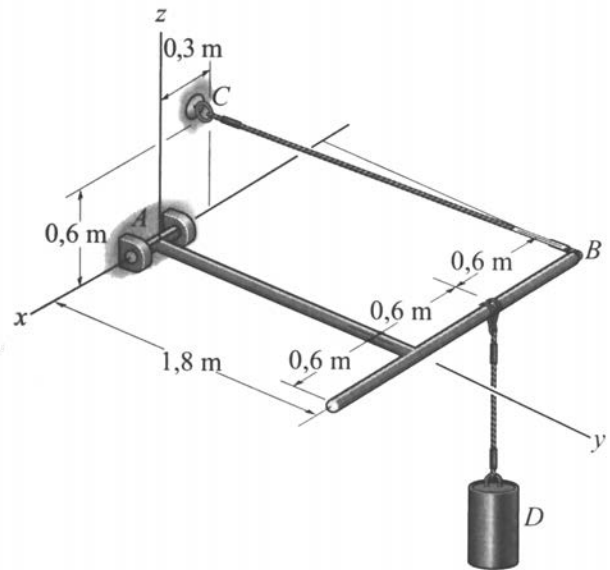
Observações:

- 1) Cada questão deve ser iniciada em uma página;
- 2) As respostas devem ser a CANETA e destacadas por um único quadro
- 3) Tempo de prova: 100min

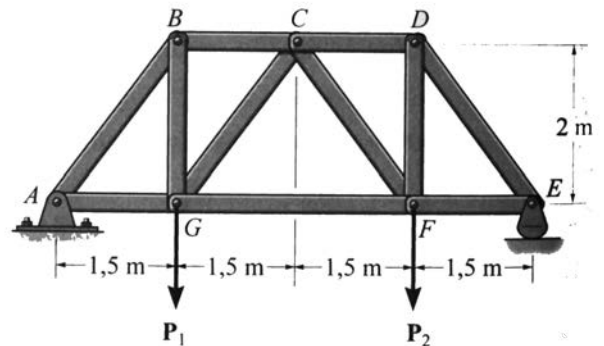
Q1) A estrutura abaixo é sustentada pelo membro AB, que está apoiado sobre o piso plano horizontal. Quando carregada, a distribuição da pressão sobre AB é linear, como mostrada na figura. Determine o comprimento d do membro AB e a intensidade w para que a estrutura permaneça em equilíbrio.



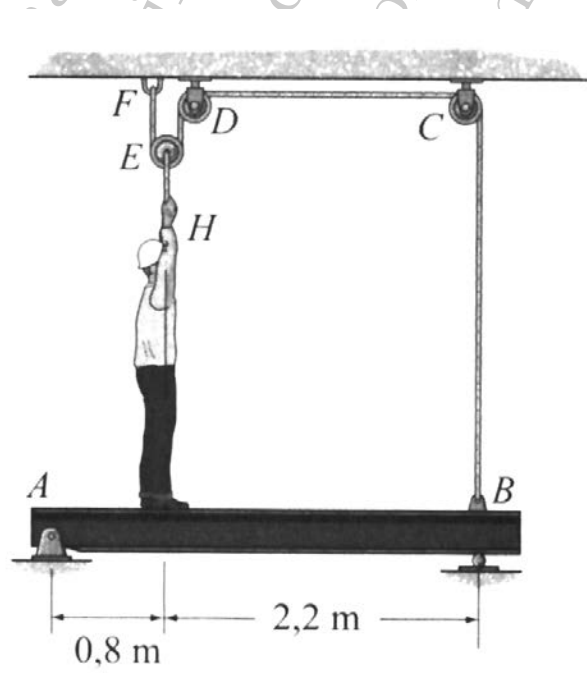
Q2) O membro é sustentado por um pino em A e um cabo BC. Se a carga em D é de 1.5kN, determine as componentes x , y e z da reação no pino A e a tração no cabo BC.



Q3) Determine a força nos elementos DE, DF e FG e indique quais dos 3 estão sob tração ou compressão. Faça $P_1 = 20$ kN e $P_2 = 10$ kN.



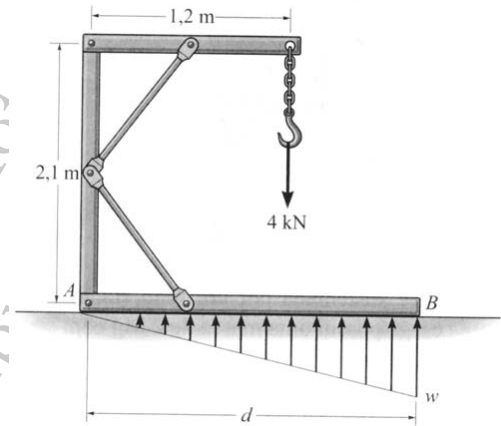
Q4) O homem de 75kg na figura tenta enguendar a viga uniforme de 40 kg do apoio de rolete em B. Determine a tração no cabo (BCDEF) preso em B e a reação normal do homem sobre a viga quando isso está a ponto de ocorrer. Considere $g = 10.0 \text{ m/s}^2$.



Observações:

- 1) Cada questão deve ser iniciada em uma página;
- 2) As respostas devem ser a CANETA e destacadas por um único quadro
- 3) Tempo de prova: 100min

Q1) A estrutura abaixo é sustentada pelo membro AB, que está apoiado sobre o piso plano horizontal. Quando carregada, a distribuição da pressão sobre AB é linear, como mostrada na figura. Determine o comprimento d do membro AB e a intensidade w para que a estrutura permaneça em equilíbrio.



Resolução

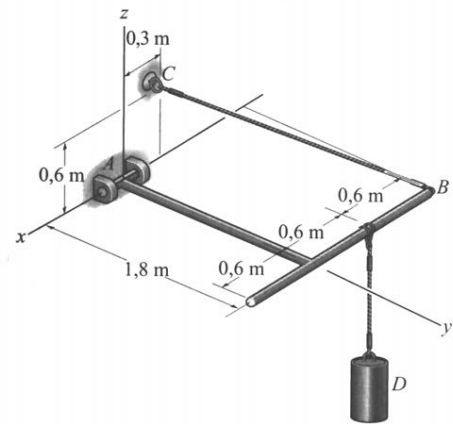
$$\sum F_y = 0 \sim \vec{F}_{eq} = \frac{wd}{2} = 4$$

$$\sum M_A = 0 \sim 1.2 \cdot 4 \text{ kN} = \frac{2}{3}d \cdot \vec{F}_{eq}$$

$$4.8 = \frac{2}{3}d \cdot 4 \sim \boxed{d = 1.8 \text{ m}}$$

$$\frac{wd}{2} = 4 \sim \boxed{w = 4.4 \text{ kN/m}}$$

Q2) O membro é sustentado por um pino em A e um cabo BC. Se a carga em D é de 1.5 kN, determine as componentes x , y e z da reação no pino A e a tração no cabo BC.



Resolução

no ponto A

$$\sum \vec{M}_A = \vec{0} \rightsquigarrow \overbrace{\vec{M}_y + \vec{M}_z} + \overline{AD} \times (0, 0, -1)1.5 + \overline{AB} \times \lambda_{BC} \vec{T}_{BC} = \vec{0}$$

$$(0, M_y, M_z) + (-0.6, 1.8, 0) \times (0, 0, -1)1.5 + (-1.2, 1.8, 0) \times \frac{(0.9, -1.8, 0.6)}{\sqrt{0.9^2 + 1.8^2 + 0.6^2}} T_{BC} = \vec{0}$$

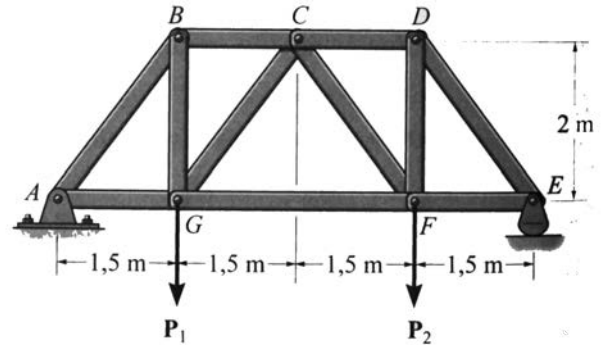
$$(0, M_y, M_z) + (-2.7, -0.9, 0) + (5.14, 3.43, 2.57)10^{-1} T_{BC} = (0, 0, 0)$$

$$(4.29 \times 10^{-1} T_{BC}, M_y - 8.57 \times 10^{-1} T_{BC}, M_z + 2.86 \times 10^{-1} T_{BC}) = (2.7, 0.9, 0)$$

$$\left\{ \begin{array}{l} 4.29 \times 10^{-1} T_{BC} = 2.7 \rightsquigarrow T_{BC} = 5.3 \text{ kN} \end{array} \right.$$

$$\left\{ \begin{array}{l} \sum F_x = 0 \rightsquigarrow \vec{A}_x + 4.29 \times 10^{-1} T_{BC} = 0 \rightsquigarrow A_x = -2.3 \text{ kN} \cdot \text{m} \\ \sum F_y = 0 \rightsquigarrow \vec{A}_y - 8.57 \times 10^{-1} T_{BC} = 0 \rightsquigarrow A_y = 4.5 \text{ kN} \cdot \text{m} \\ \sum F_z = 0 \rightsquigarrow \vec{A}_z - 1.5 + 2.86 \times 10^{-1} T_{BC} = 0 \rightsquigarrow A_z = -1.58 \times 10^{-2} \text{ kN} \cdot \text{m} \end{array} \right.$$

Q3) Determine a força nos elementos DE, DF e FG e indique quais dos 3 estão sob tração ou compressão.



Faça $P_1 = 20 \text{ kN}$ e $P_2 = 10 \text{ kN}$.

Resolução

Determinando as reações de apoio:

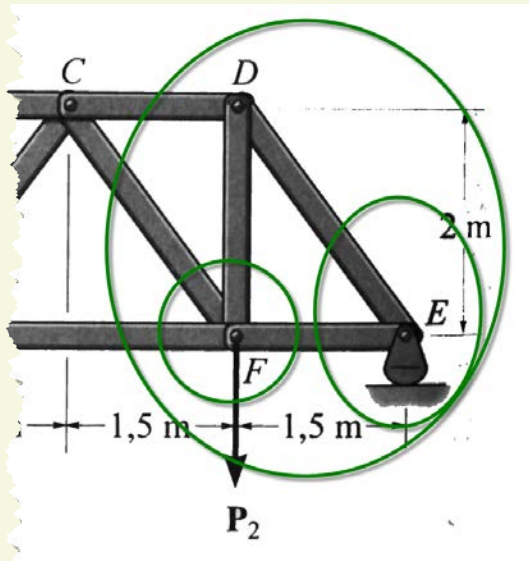
$$\begin{cases} \sum F_x = 0 \rightsquigarrow A_x = 0 \text{ kN} \cdot \text{m} \\ \sum F_y = 0 \rightsquigarrow \vec{A}_y + \vec{E}_y = 30 \rightsquigarrow A_y = 17.5 \text{ kN} \cdot \text{m} \\ \sum M_A = 0 \rightsquigarrow -1.5 \cdot 20 - 4.5 \cdot 10 + 6 \cdot E_y = 0 \rightsquigarrow E_y = 12.5 \text{ kN} \cdot \text{m} \end{cases}$$

Agora pode-se resolver pelo método dos nós (1 única aplicação e mais trabalhosa), ou pelo método das seções (2 aplicações)

nó	$\sum F_x = 0$	$\sum F_y = 0$
A	$AG + 0.6AB = 0$	$A_y + 0.8AB = 0 \rightsquigarrow AB = -21.9$ (a)
B	$-0.6AB + BC = 0$	$-0.8AB - BG = 0 \rightsquigarrow BG = 17.5$ (b)
C	$-BC + CD - 0.6CG + 0.6CF = 0$	$-0.8(CG + CF) = 0 \rightsquigarrow CG = 3.13$ (d)
D	$-CD + 0.6DE = 0$	$-DF - 0.8DE = 0 \rightsquigarrow DF = 12.5 \text{ kN}$ (2)
E	$-EF - 0.6DE = 0 \rightsquigarrow EF = 9.36$ (3a)	$E_y + 0.8DE = 0 \rightsquigarrow DE = -15.6 \text{ kN}$ (1)
F	$EF - FG - 0.6CF = 0 \rightsquigarrow FG = 11.2 \text{ kN}$ (4a)	$0.8CF + DF = 10 \rightsquigarrow CF = -3.13$ (3)
G	$-AG + FG + 0.6CG = 0$	$BG + 0.8CG = 20 \rightsquigarrow CG = 31.0$ (c)

Resolução

Ou pelo método das seções:



$$\textcircled{E} \begin{cases} \sum F_y = 0 \rightsquigarrow E_y + 0.8DE = 0 \\ DE = -15.6 \text{ kN} \\ \sum F_x = 0 \rightsquigarrow -0.6DE - EF = 0 \\ EF = 9.36 \end{cases}$$

$$\textcircled{DEF} \begin{cases} \sum F_y = 0 \rightsquigarrow E_y - 10 + 0.8CF = 0 \\ \sum F_x = 0 \rightsquigarrow -CD + FG - 0.6CF = 0 \\ \sum M_F = 0 \rightsquigarrow 2CD + 1.5E_y = 0 \end{cases}$$

$$\boxed{FG = 11.3 \text{ kN}} \quad CF = -3.13$$

$$CD = -9.38$$

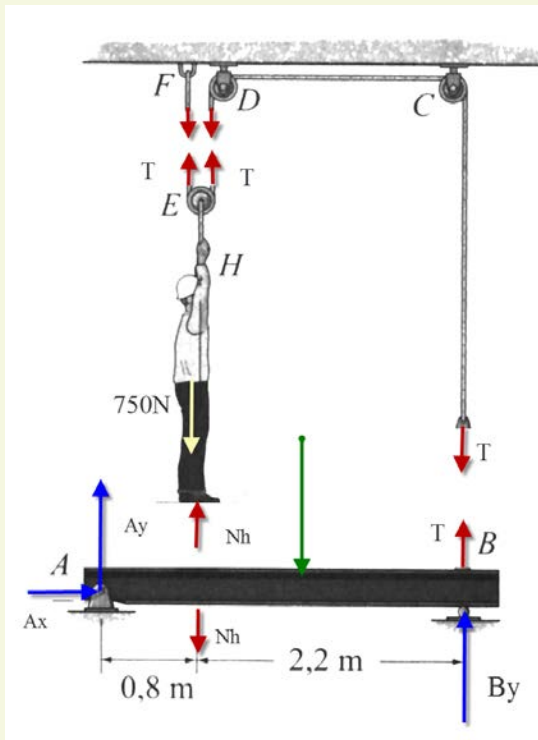
$$\textcircled{F} \sum F_y = 0 \rightsquigarrow DF + 0.8CF = 10$$

$$\boxed{DF = 12.5 \text{ kN}}$$

O homem de 75kg na figura tenta enguar a viga uniforme de 40 kg do apoio de rolete em B. Determine a tração no cabo (BCDEF) preso em B e a reação

normal do homem sobre a viga quando isso está a ponto de ocorrer. Considere $g=10.0\text{m/s}^2$.

Resolução

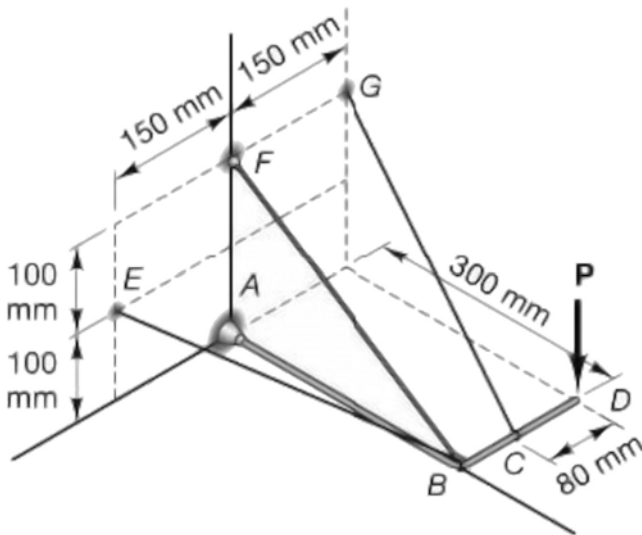


$$\begin{cases} \sum F_x = 0 \rightsquigarrow A_x = 0\text{N} \\ \sum F_y = 0 \rightsquigarrow -400 + \vec{A}_y - N_h + \vec{B}_y = 0 \\ \sum F_y = 0 \rightsquigarrow 2T - 750 + N_h = 0 \\ \sum M_A = 0 \rightsquigarrow 3(T + \vec{B}_y) - 0.8N_h = 0 \\ \sum F_y = 0 \rightsquigarrow \vec{A}_y - N_h = 400 \\ \sum F_y = 0 \rightsquigarrow N_h = 750 - 2T \\ \sum M_A = 0 \rightsquigarrow 3T = 0.8N_h + 400 \cdot 1.5 \end{cases} \quad \begin{cases} N_h = 228\text{N} \\ T = 261\text{N} \end{cases}$$

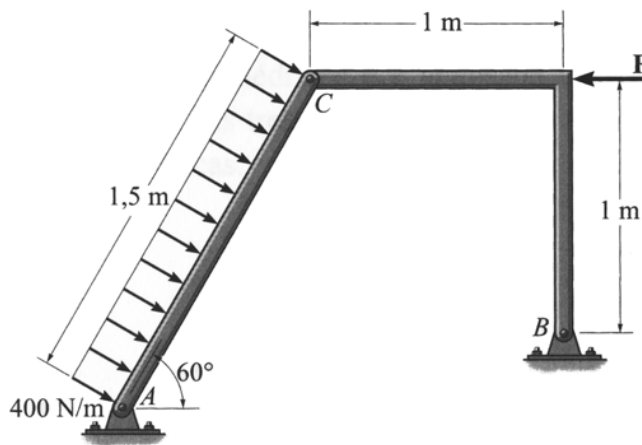
Observações:

1) Tempo de prova: 120min

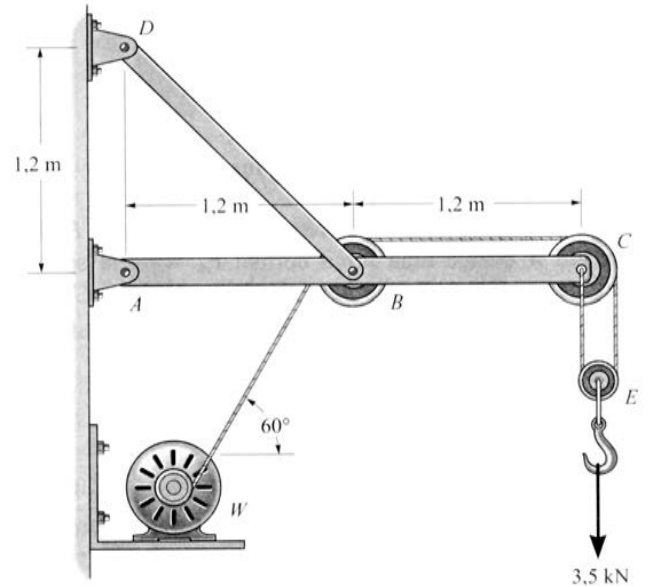
Q1) A estrutura em forma tubular indicada é solicitada por uma carga $P = 1000\text{N}$, sendo suportada por uma rótula em A e por três cabos distintos. Determinar o esforço total suportado pela rótula A, bem como, pelos cabos CG, BE e BF.



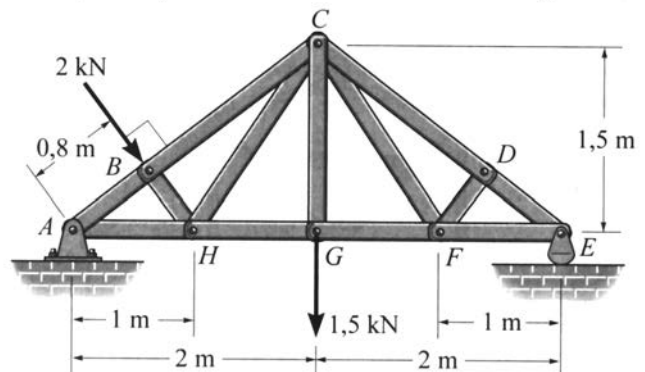
Q2) Determine as componentes vertical e horizontal da reação que os pinos A e B exercem sobre a estrutura de dois membros. Faça $F = 600\text{N}$.



Q3) A grua de parede sustenta um carregamento de 3.5 kN . Determine as componentes horizontal e vertical da reação nos pinos A e D. Além disso, qual é a força no cabo do guincho W? O suporte móvel ABC tem um peso de 500N e o membro BD pesa 200N . Cada membro é uniforme e possui um centro de gravidade.



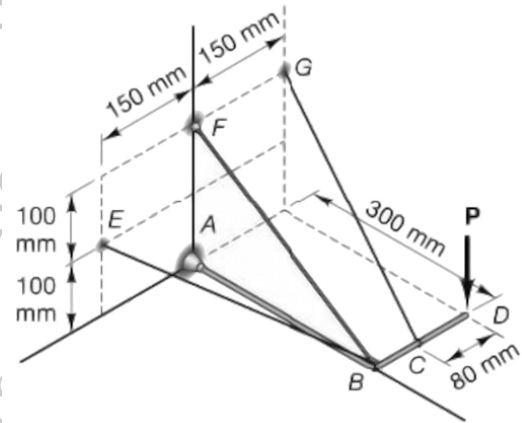
Q4) Determine a força nos membros CD, GH e GF da treliça e indique se os membros estão sob tração ou compressão. Além disso indique todos os membros de força zero.



Observações:

- 1) Tempo de prova: 120min

Q1) A estrutura em forma tubular indicada é solicitada por uma carga $P = 1000\text{N}$, sendo suportada por uma rótula em A e por três cabos distintos. Determinar o esforço total suportada pela rótula A, bem como, pelos cabos CG, BE e BF.



Resolução

$$\lambda_{BE} = \frac{(150, -300, 100)}{\sqrt{150^2 + 300^2 + 100^2}} = (4.29, -8.57, 2.86)10^{-1}$$

$$\lambda_{BF} = \frac{(0, -300, 200)}{\sqrt{0^2 + 300^2 + 200^2}} = (0, -8.32, 5.55)10^{-1}$$

$$\lambda_{CG} = \frac{(-80, -300, 200)}{\sqrt{80^2 + 300^2 + 200^2}} = (-2.17, -8.12, 5.42)10^{-1}$$

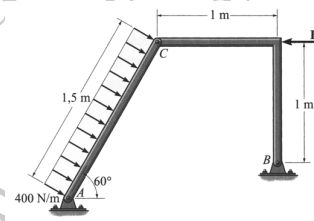
$$\sum M_A = \vec{\sigma} \sim \vec{AB} \times (\vec{BE} + \vec{BF}) + \vec{AC} \times \vec{CG} + \vec{AD} \times (0, 0, -P) = (0, 0, 0)$$

$$(0, 300, 0) \times (BE)\lambda_{BE} + (0, 300, 0) \times (BF)\lambda_{BF} + (-70, 300, 0) \times \vec{CG} + (-150, 300, 0) \times (0, 0, -P) = (0, 0, 0)$$

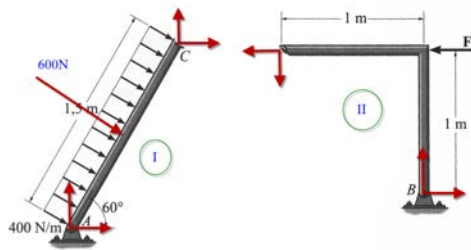
$$(85.8, 0, -129)(BE) + (167, 0, 0)(BF) + (163, 37.9, 122)CG + (-300, -150, 0)P = (0, 0, 0)$$

$$\begin{bmatrix} 85.8 & 167 & 163 \\ 0 & 0 & 37.9 \\ -122 & 0 & 122 \end{bmatrix} \begin{bmatrix} BE \\ BF \\ CG \end{bmatrix} = \begin{bmatrix} 300 \\ 150 \\ 0 \end{bmatrix} \text{ kN} \sim \begin{bmatrix} BE \\ BF \\ CG \end{bmatrix} = \begin{bmatrix} 2.68 \\ 1.38 \\ 1.85 \end{bmatrix}$$

Q2) Determine as componentes vertical e horizontal da reação que os pinos A e B exercem sobre a estrutura de dois membros. Faça $F = 600\text{N}$.



Resolução



Problemas 6.132/133

Em ①:

$$\sum F_x = 0 \rightsquigarrow A_x + C_x + 600\cos(30^\circ) = 0 \rightsquigarrow A_x + C_x = -300\sqrt{3} \text{ (a)}$$

$$\sum F_y = 0 \rightsquigarrow A_y + C_y - 600\sin(30^\circ) = 0 \rightsquigarrow A_y + C_y = 300 \text{ (b)}$$

$$\sum M_A = 0 \rightsquigarrow -600 \cdot 0.75 (\cos(30^\circ)\sin(60^\circ) + \sin(30^\circ)\cos(60^\circ)) - C_x \cdot 1.5 \sin(60^\circ) + C_y \cdot 1.5 \cos(60^\circ) = 0 \rightsquigarrow C_y + \sqrt{3}C_x = 600 \text{ (c)}$$

Em ②:

$$\sum F_x = 0 \rightsquigarrow B_x - C_x = F \rightsquigarrow B_x - C_x = -600 \text{ (d)}$$

$$\sum F_y = 0 \rightsquigarrow B_y - C_y = 0 \rightsquigarrow B_y = C_y \text{ (e)}$$

$$\sum M_C = 0 \rightsquigarrow B_x = -B_y \text{ (f)}$$

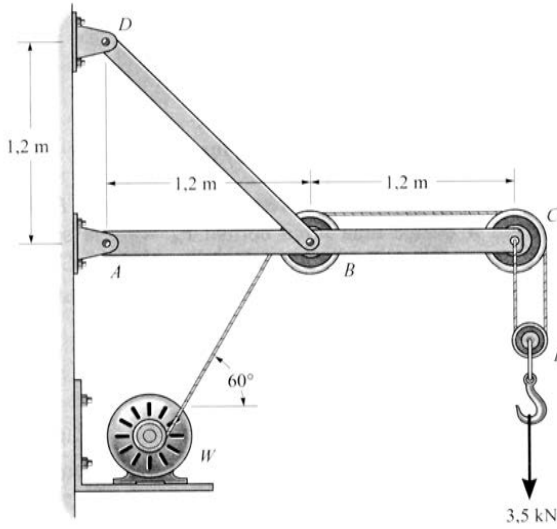
$$\begin{cases} \text{(f)} + \text{(e)} + \text{(d)} \rightsquigarrow -C_y + C_x = 600 \\ \text{(c)} \rightsquigarrow C_y + \sqrt{3}C_x = 600 \end{cases} \rightsquigarrow \begin{matrix} C_x = 761\text{N} \\ C_y = -161\text{N} \end{matrix}$$

$$B_x = -B_y = 161\text{N}$$

$$\text{(a)} \rightsquigarrow A_x + C_x = -300\sqrt{3} \rightsquigarrow A_x = -241\text{N}$$

$$A_y + C_y = 300 \rightsquigarrow A_y = -139\text{N}$$

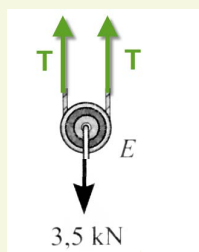
Q3)



A grua de parede sustenta um carregamento de 3.5 kN. Determine as componentes horizontal e vertical da reação nos pinos A e D. Além disso, qual é a força no cabo do guincho W? O suporte móvel ABC tem um peso de 500N e o membro BD pesa 200N. Cada membro é uniforme e possui um centro de gravidade.

Resolução

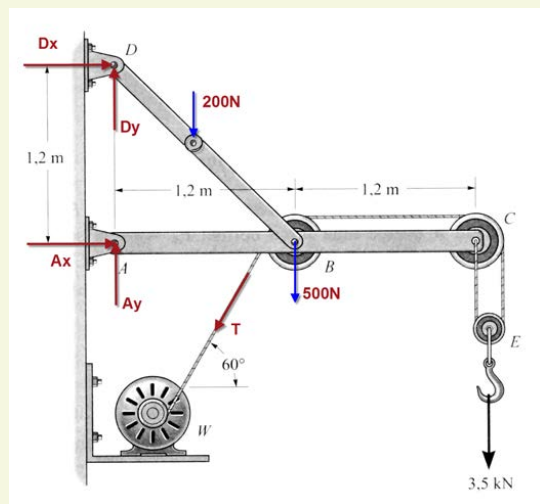
Aplicando as condições de equilíbrio em E:



$$\sum F_y = 0$$

$$2 \cdot T = 3.5$$

$$\boxed{T = 1.75 \text{ kN}} \quad (7)$$



Aplicando as condições de equilíbrio no conjunto:

$$\sum M_A = 0$$

$$-1.2 \cdot D_x - \underbrace{1.2 \cdot T \cdot \text{sen}(60^\circ)}_{-1818.7}$$

$$-0.6 \cdot 200 - \underbrace{1.2 \cdot 500 - 2.4 \cdot 3500}_{-9120} = 0$$

$$D_x = -9115.6 \sim \boxed{D_x = -9.1 \text{ kN}} \quad (8)$$

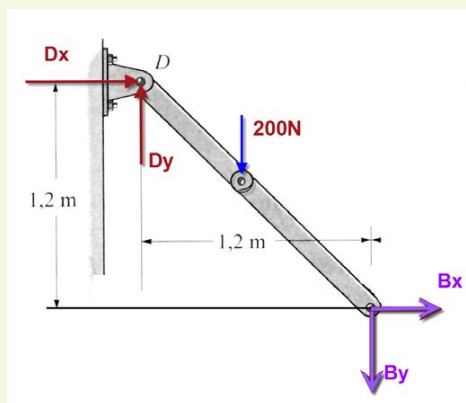
$$\sum F_x = 0 \sim D_x + A_x - T \cos(60^\circ) = 0$$

$$A_x = -9990.6 \sim \boxed{A_x = -10 \text{ kN}} \quad (9)$$

$$\sum F_y = 0 \sim A_y + D_y - T \text{sen}(60^\circ) = 4200$$

$$\boxed{A_y + D_y = 5715.5 \approx 5.7 \text{ kN}} \quad (10)$$

Aplicando a condição de equilíbrio em DB:



$$\sum M_B = 0$$

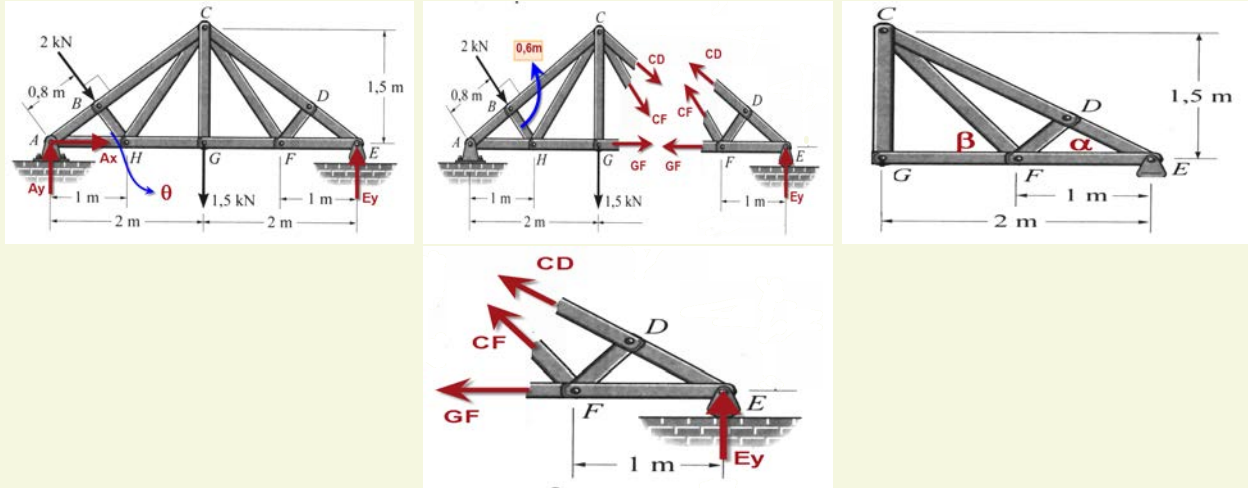
$$0.6 \cdot 200 - 1.2 \cdot D_y - 1.2 \cdot \underbrace{D_x}_{-9.1 \text{ kN}} = 0$$

$$\boxed{D_y = 9.2 \text{ kN}} \sim \text{de (10): } \boxed{A_y = -3.5 \text{ kN}}$$

Q4) Determine a força nos membros CD, GH e GF da treliça e indique se os membros estão sob tração ou compressão. Além disso indique todos os membros de força zero.

Resolução

Efetando o corte como indicado abaixo:

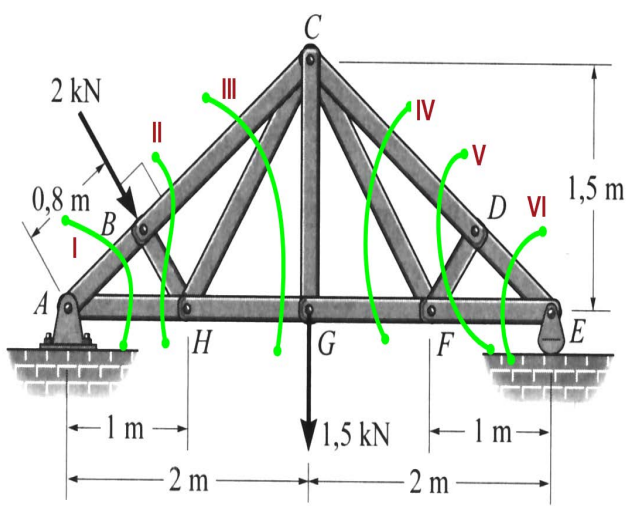


$$\sin(\alpha) = \frac{1.5}{\sqrt{1.5^2 + 2^2}} = \frac{1.5}{2.5}; \quad \cos(\alpha) = \frac{2}{2.5}; \quad \sin(\beta) = \frac{1.5}{\sqrt{1.5^2 + 1^2}} = \frac{1.5}{\sqrt{3.25}}; \quad \cos(\beta) = \frac{1}{\sqrt{3.25}}$$

$$\sum M_F = 0 \rightsquigarrow 0.6 \cdot \overrightarrow{CD} + 1 \cdot E_y = 0 \rightsquigarrow \overrightarrow{CD} = -2\text{kN} \text{ compressão}$$

$$\sum F_y = 0 \rightsquigarrow \overrightarrow{CD} \cdot \sin(\alpha) + \overrightarrow{CF} \cdot \sin(\beta) + E_y = 0 \rightsquigarrow \overrightarrow{CF} = 0\text{kN}$$

$$\sum F_x = 0 \rightsquigarrow -\overrightarrow{CD} \cdot \cos(\alpha) - \overrightarrow{CF} \cdot \cos(\beta) - \overrightarrow{GF} = 0 \rightsquigarrow \overrightarrow{GF} = 1.6\text{kN} \text{ tração}$$



Analisando os cortes de I a VI:

corte	barra	força zero (s/n)
I	AB	N
	AH	N
II	BH	N
	BC	N
III	GH	N
	CH	N
VI	DE	N
	EF	N
V	DF	S ^a
	CD	N
IV	CF	S ^b
	FG	N
	CG	N

^apois $DF \perp CE$ e não há forças não colineares a CE aplicadas em D

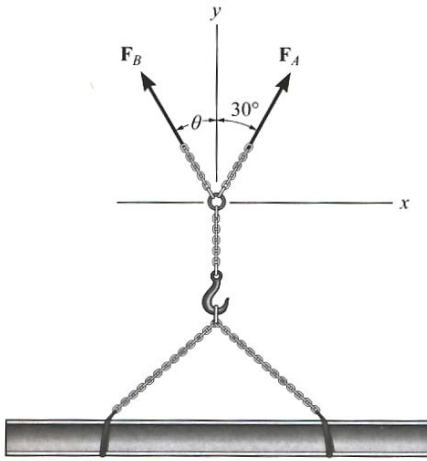
^bpois $DF=0$; CF é concorrente a GE, e em F não há forças aplicadas

Observações:

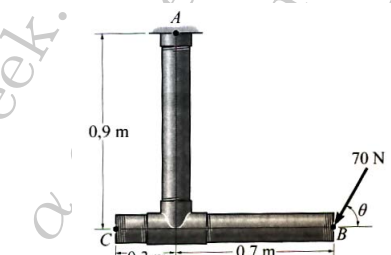
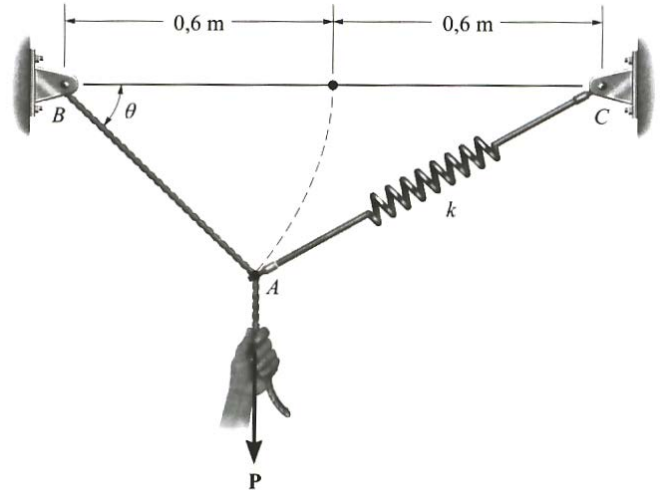
- 1) Resolva cada questão com detalhes, sequencialmente, de forma organizada e limpa, e sem interrupção;
- 2) A resolução as questões deve ser feita inteiramente na folha de respostas.

- 3) As respostas devem ser à CANETA e destacadas por um único quadro em torno delas.
- 4) Tempo de prova: 100min

Q1) A viga deve ser içada usando-se duas correntes. Determine as expressões das intensidades das forças F_A e F_B que atuam em cada corrente, a fim de obter uma força resultante de 900N orientada ao longo do eixo y positivo. As funções devem estar em função do ângulo θ .



Q2) Determine o comprimento não deformado da mola AC se uma força $P=400\text{N}$ torna o ângulo $\theta = 60^\circ$ para o equilíbrio. A corda AB tem 0.6m de extensão. Considere $k= 850\text{N/m}$.

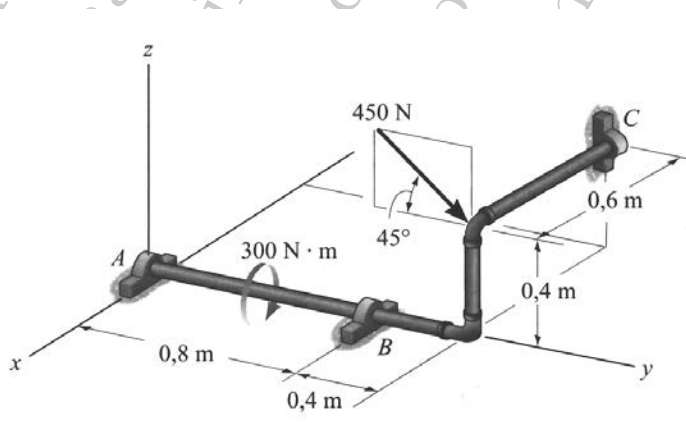


Q3)

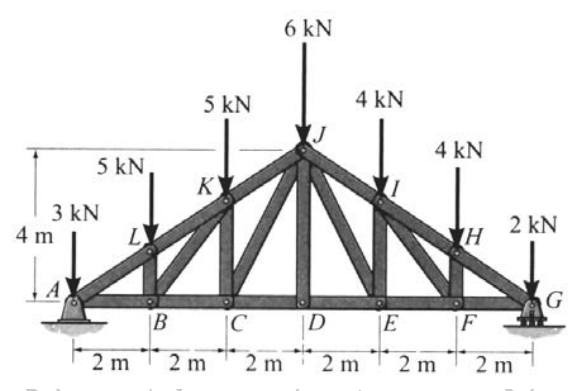
A força de 70N age na extremidade do tubo em

B. Determine o ângulo θ ($0 \leq \theta \leq 180^\circ$) da força que produzirá os momentos máximo e mínimo em relação ao ponto A. Quais são as intensidades desses momentos?

Q4) Determine as componentes da reação atuando nos mancais radiais lisos A, B e C.



treliça Howe e indique se os membros estão sob tração ou compressão.



Q5) Determine a força nos membros KJ, CJ e BC da