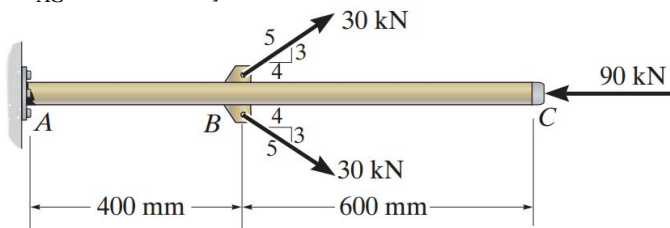


Seção 4 - (Carregamento axial e multiaxial) - Lista de exercícios

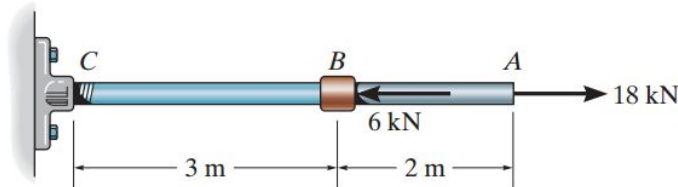
Prof. Marcos Lenzi

September 13, 2016

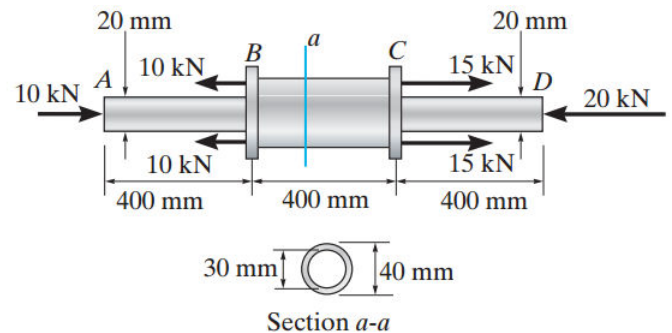
Exercício 4.1 - A viga de aço A-36 ($E_{aço} = 200\text{GPa}$), com 30mm de diâmetro, está sujeita ao carregamento conforme ilustrado na figura abaixo. Determine o deslocamento relativo entre as extremidades A e C. [Resposta: $\Delta L_{AC} = -0.50\text{mm}$]



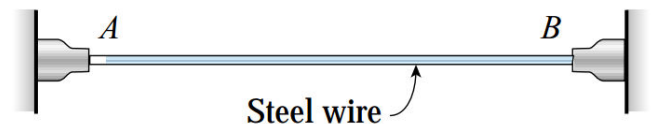
Exercício 4.2 - O componente abaixo consiste de um segmento CB de aço e um segmento de alumínio BA, cada um com 12mm de diâmetro. Se a viga está sujeita a um carregamento axial em A no acoplamento B, determine o deslocamento do acoplamento B e na extremidade A. Despreze o tamanho das conexões em B e C e assumo $E_{aço} = 200\text{GPa}$, $E_{al} = 70\text{GPa}$. [Resposta: $\Delta L_{BC} = 1.59\text{mm}$, $\Delta L_{AC} = 6.14\text{mm}$]



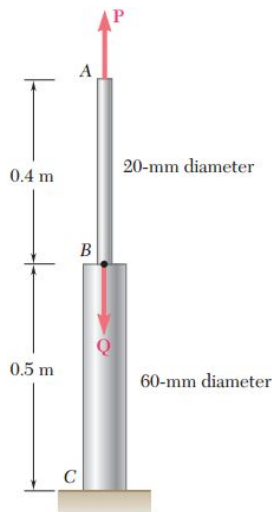
Exercício 4.3 - Os segmentos AB e CD são cilindros sólidos, enquanto o segmento BC é um tubo (cilindro anular) com área de seção transversal conforme mostrado abaixo. Se o componente abaixo é feito de alumínio 6061-T6 ($E = 68.9\text{GPa}$), determine o deslocamento relativo da extremidade D em relação a extremidade A. [Resposta: $\Delta L_{AD} = -0.449\text{mm}$]



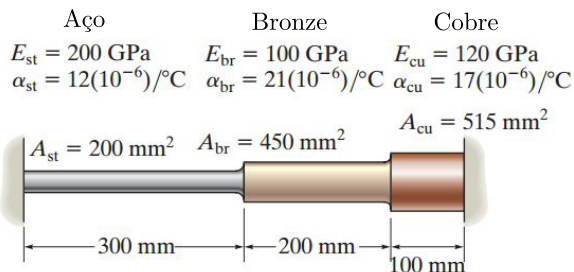
Exercício 4.4 - Um fio de aço AB está tensionado entre os suportes rígidos. A pré-tensão inicial no fio é de 42 MPa a uma temperatura de 20°C . (a) Qual é a tensão axial no fio quando a temperatura desce a 0°C ? (b) A qual temperatura a tensão no fio se torna nula? Assuma $\alpha = 14.0 \times 10^{-6}/^\circ\text{C}$ e $E = 200\text{GPa}$. [Resposta: (a) $\sigma = 98\text{MPa}$, (b) $T = 35^\circ\text{C}$]



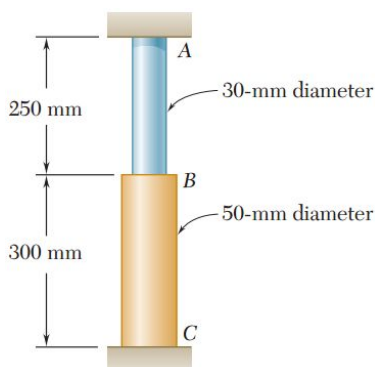
Exercício 4.5 - Os segmentos da viga AB e BC são de alumínio ($E_{al} = 70\text{GPa}$). Sabendo que a magnitude de $P = 4\text{kN}$, determine (a) o valor de Q para um deslocamento igual a zero na extremidade A, (b) o correspondente deslocamento no ponto B. [Resposta: (a) $Q = 32.8\text{kN}$; (b) $\Delta L_{BC} = -0.0728\text{mm}$]



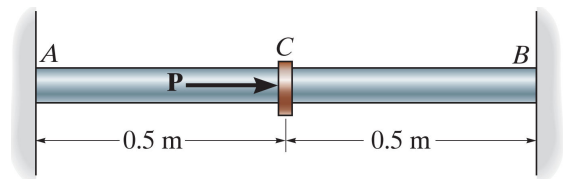
Exercício 4.6 - Três barras de diferentes materiais (aço, bronze e cobre) são conectadas e posicionadas entre duas paredes quando a temperatura é $T_1 = 12^\circ\text{C}$. Determine a força exercida nos suportes rígidos quando a temperatura é $T_2 = 18^\circ\text{C}$. As propriedades dos materiais e as áreas de seção transversal são dadas abaixo. [Resposta: $F = 4.20\text{kN}$ (compressão)]



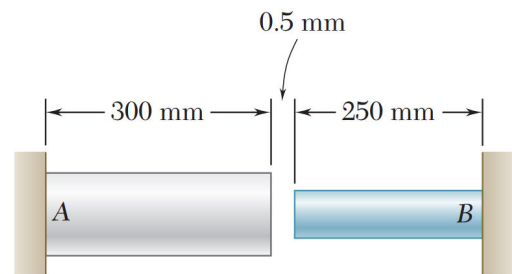
Exercício 4.7 - Uma barra consiste de dois segmentos cilíndricos AB e BC restritos nas duas extremidades. O segmento AB é de aço ($E_{aço} = 200\text{GPa}$, $\alpha_{aço} = 11.7 \times 10^{-6}/^\circ\text{C}$) e o segmento BC é de bronze ($E_{br} = 105\text{GPa}$, $\alpha_{br} = 20.9 \times 10^{-6}/^\circ\text{C}$). Sabendo que a viga está inicialmente sem ação de tensão, determine a força compressiva induzida em ABC quando a temperatura aumenta 50°C . [Resposta: $F = 142.6\text{kN}$]



Exercício 4.8 - Um cilindro de aço ($E_{aço} = 200\text{ GPa}$, $\alpha_{aço} = 12.0 \times 10^{-6}/^\circ\text{C}$) com 50 mm de diâmetro foi fixado entre os apoios rígidos A e B a uma temperatura de 50°C . Determine a força P que deve ser aplicada no ponto C para que, a uma temperatura de 30°C , a força de reação em B seja zero. [Resposta: $P = 188.5\text{ kN}$]

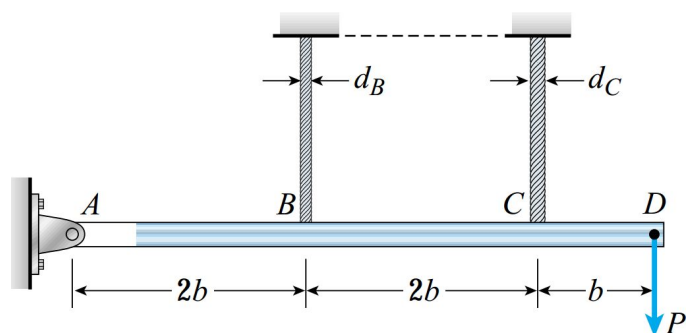


Exercício 4.9 - A uma temperatura de 30°C , existe um espaço entre as extremidades dos cilindros de 0.5 mm. A uma temperatura de 140°C , determine (a) a tensão normal no cilindro A de alumínio, e (b) a variação do comprimento do cilindro A de alumínio. [Resposta: *sem resposta*]

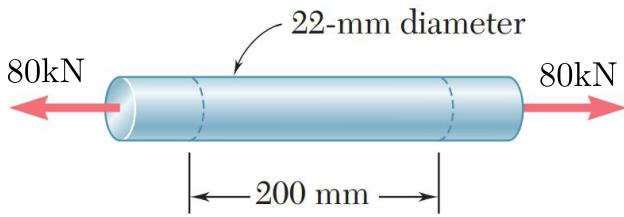


Aluminum	Stainless steel
$A = 2000\text{ mm}^2$	$A = 800\text{ mm}^2$
$E = 75\text{ GPa}$	$E = 190\text{ GPa}$
$\alpha = 23 \times 10^{-6}/^\circ\text{C}$	$\alpha = 17.3 \times 10^{-6}/^\circ\text{C}$

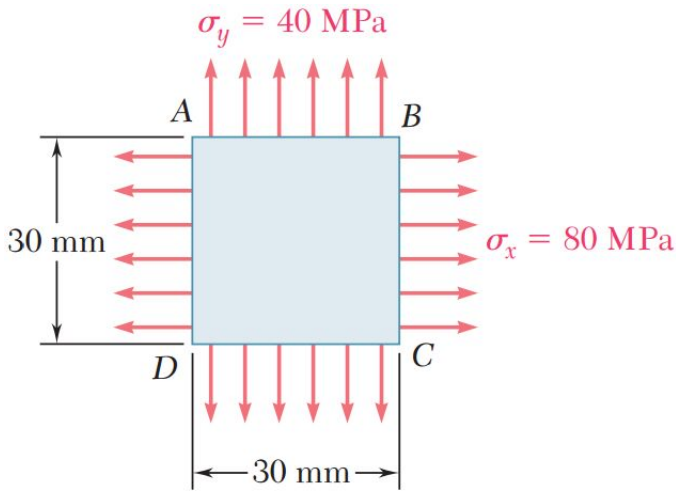
Exercício 4.10 - A barra horizontal rígida ABCD é suportada por dois cabos verticais nos pontos B e C. Qual é a máxima carga P permitida, se a temperatura é aumentada em 60°C e cada cabo possui um fator de segurança igual a 5 com relação à carga de ruptura ($F_{cr,B} = 102\text{ kN}$, $F_{cr,C} = 231\text{ kN}$). Considere o mesmo material para os cabos, $E = 140\text{ GPa}$, $\alpha = 12.0 \times 10^{-6}/^\circ\text{C}$, e áreas de seção transversal $A_B = 76.7\text{ mm}^2$ e $A_C = 173\text{ mm}^2$. [Resposta: $P_{\text{max}} = 39.5\text{ kN}$]



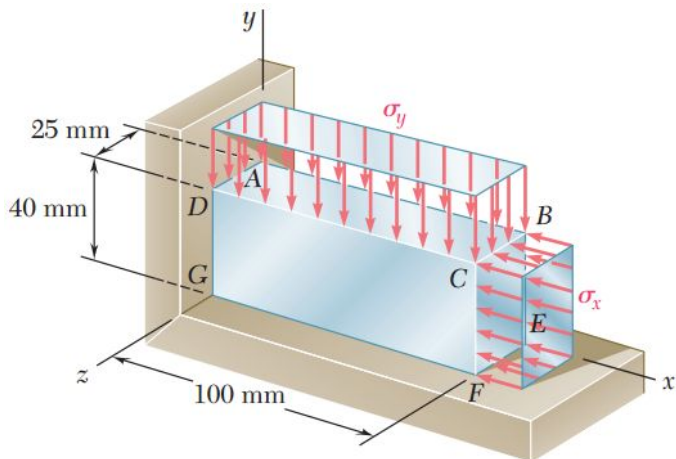
Exercício 4.11 - Em um teste de tração axial, uma barra de aço de 22mm de diâmetro é submetida a uma força de 80kN. Sabe-se que $E = 200\text{GPa}$ e $\nu = 0.3$. Determine (a) o alongamento de um trecho que 200mm da barra e (b) a variação do diâmetro da barra. [Resposta: (a) 0.210 mm; (b) -6.94×10^{-3} mm]



Exercício 4.12 - Um quadrado de 30mm de lado foi desenhado na superfícies de um grande vaso de pressão de aço ($E_{\text{aço}} = 200\text{GPa}$, $\nu_{\text{aço}} = 0.30$) (tanque de ar comprimido). Após a pressurização, o estado de tensão biaxial do quadrado é o mostrado na figura. Determine a mudança de comprimento do (a) lado AB, (b) lado BC e (c) da diagonal AC [Resposta: (a) $10.20\mu\text{m}$; (b) $2.40\mu\text{m}$; (c) $8.91\mu\text{m}$]



Exercício 4.13 - O bloco mostrado abaixo é feito de liga de magnésio ($E = 45\text{GPa}$, $\nu = 0.35$). Sabendo que $\sigma_x = -180\text{MPa}$, determine (a) magnitude de σ_y para que a mudança na altura do bloco seja zero; (b) a correspondente mudança na área da face ABCD e (c) a correspondente mudança no volume do bloco. [Resposta: (a) -63.0MPa ; (b) -4.07mm^2 ; (c) -162mm^3]



Exercício 4.14 - Uma placa de alumínio ($E = 74\text{GPa}$ e $\nu = 0.33$) está submetida a um carregamento axial que causa uma tensão normal σ . Sabendo que, antes da aplicação do carregamento, a linha reta de inclinação 2 : 1 é desenhada na placa de alumínio. Determine o ângulo α (referente a inclinação da reta) quando a tensão for $\sigma = 125\text{MPa}$. [Resposta: $\alpha = 63.3834^\circ$]

