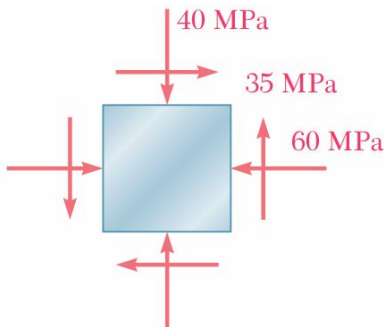


Seção 1 (Transformação de tensões) - Lista de exercícios

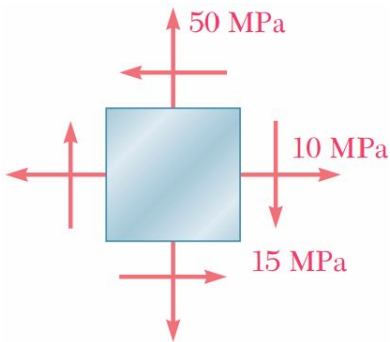
Prof. Marcos S. Lenzi

February 19, 2016

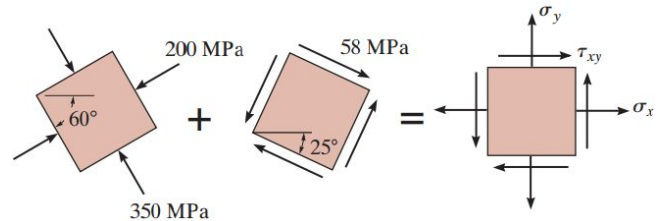
Exercício 1.1 - Para o estado de tensão abaixo, determine (a) a orientação do plano de máxima tensão cisalhante, (b) a máxima tensão cisalhante, e (c) a componente de tensão normal correspondente. [Resposta: (a) 8.0° ; (b) 36.4 MPa ; (c) -50.0 MPa]



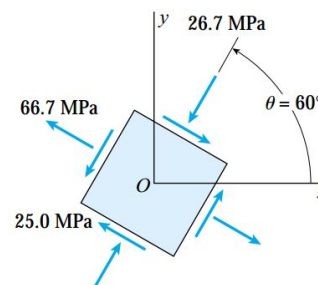
Exercício 1.2 - Para o estado de tensão abaixo, determine (a) a orientação do plano de máxima tensão cisalhante, (b) a máxima tensão cisalhante, e (c) a componente de tensão normal correspondente. [Resposta: (a) 63.4° ; (b) 25.0 MPa ; (c) 30.0 MPa]



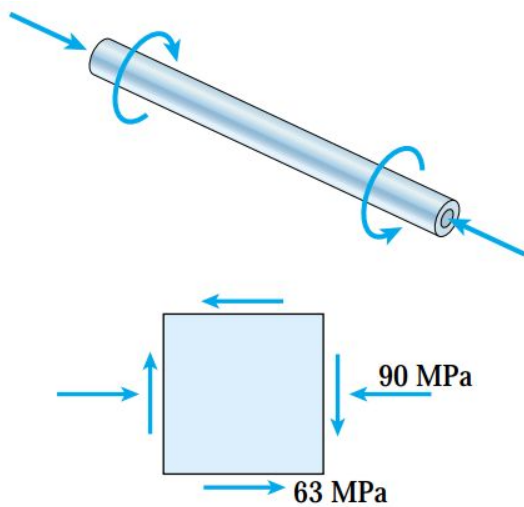
Exercício 1.3 - Um ponto sobre uma placa fina está sujeito a dois estados de tensão conforme mostrado abaixo. Determine a resultante do estado de tensão conforme orientado no elemento abaixo. [Resposta: $\sigma_x = -193.1 \text{ MPa}$, $\sigma_y = -356.9 \text{ MPa}$, $\tau_{xy} = 102.2 \text{ MPa}$ (resposta parcial: elemento da esquerda $\sigma_x = -237.5 \text{ MPa}$, $\sigma_y = -312.5 \text{ MPa}$, $\tau_{xy} = 64.95 \text{ MPa}$; elemento da direita $\sigma_x = 44.43 \text{ MPa}$, $\sigma_y = -44.43 \text{ MPa}$, $\tau_{xy} = 37.28 \text{ MPa}$)]



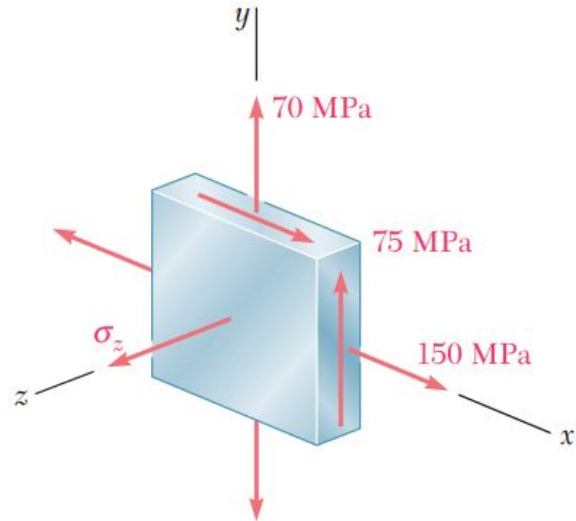
Exercício 1.4 - Um elemento em estado plano de tensão na caregnagem de um carro está orientado a um ângulo conhecido θ . Nesse elemento inclinado, as tensões normal e de cisalhamento têm intensidades e direções conforme ilustradas na figura. Determine as tensões normais e de cisalhamento agindo em um elemento cujos lados são paralelos aos eixos x e y ; isto é, determine σ_x , σ_y e τ_{xy} . Mostre os resultados em um esboço de um elemento orientado a $\theta = 0^\circ$. [Resposta: $\sigma_x = 65 \text{ MPa}$, $\sigma_y = -25 \text{ MPa}$, $\tau_{xy} = -28 \text{ MPa}$]



Exercício 1.5 - Um eixo propulsor submetido à torção combinada e carregamento axial é projetado para resistir a uma tensão de cisalhamento de 63 MPa e uma tensão de compressão de 90 MPa. Determine (a) as tensões principais e mostre-as em um esboço de um elemento orientado adequadamente; (b) determine as tensões de cisalhamento máximas e as tensões normais associadas e mostre-as em um esboço de um elemento adequadamente orientado. [Resposta: (a) $\sigma_1 = 32.4$ MPa, $\theta_{p1} = 117.23^\circ$; (b) $\tau_{max} = 77.4$ MPa, $\theta_{c1} = 72.23^\circ$]



Exercício 1.7 - Para o estado de tensão mostrado abaixo, determine a máxima tensão cisalhante absoluta quando (a) $\sigma_z = 0$, (b) $\sigma_z = +45$ MPa, e (c) $\sigma_z = -45$ MPa. [Resposta: (a) 97.5 MPa; (b) 85.0 MPa; (c) 120.0 MPa]



Exercício 1.6 - Considere o estado de tensão em um ponto conforme mostrado abaixo no elemento. Determine as tensões principais e máxima tensão cisalhante absoluta. [Resposta: $\sigma_{max} = 221.6$ MPa; $\sigma_{int} = 0$; $\sigma_{min} = -101.6$ MPa; $\tau_{max,abs} = 162$ MPa;]

