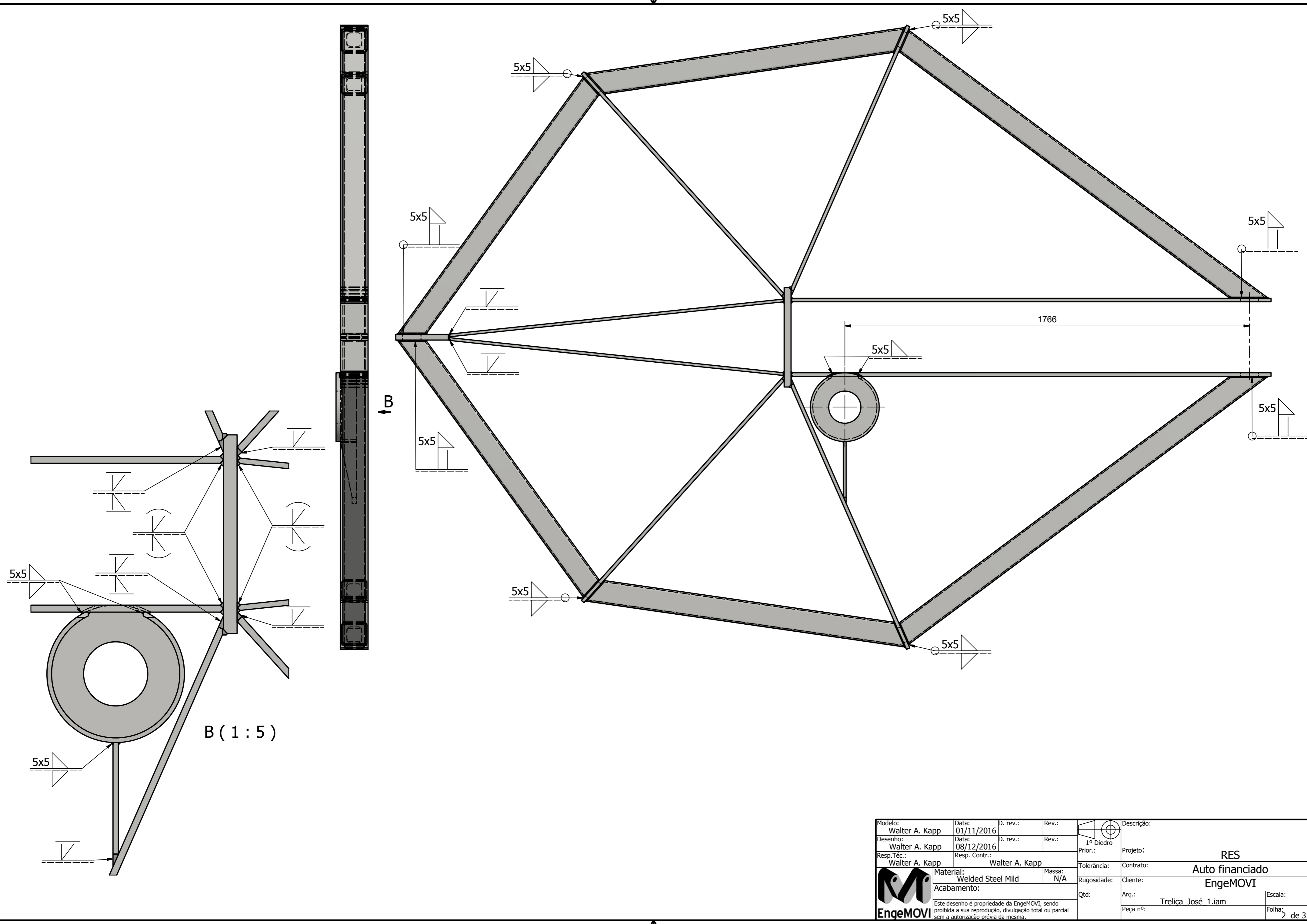
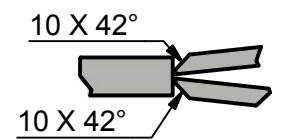
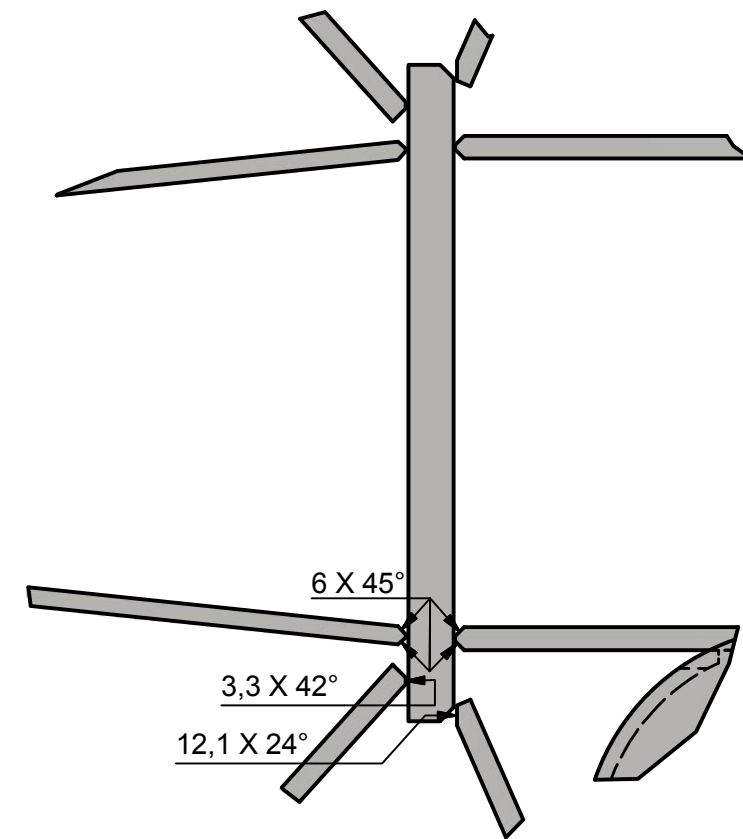
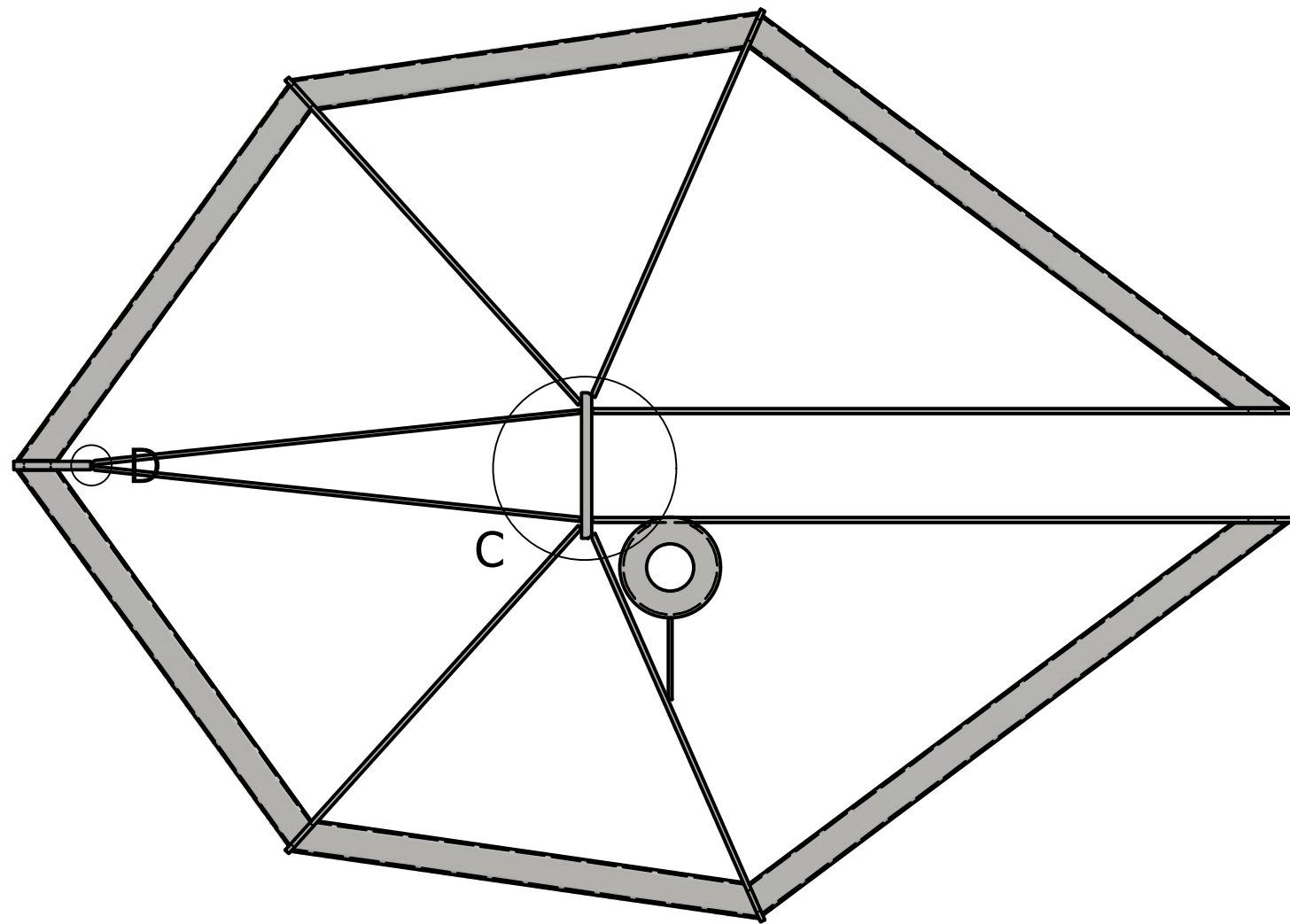


Modelo: Walter A. Kapp	Data: 01/11/2016	D. rev.:	Rev.:	 1º Diedro	Descrição:
Desenho: Walter A. Kapp	Data: 08/12/2016	D. rev.:	Rev.:		Prior.:
Resp. Téc.: Walter A. Kapp	Resp. Contr.:	Walter A. Kapp		Tolerância:	Projeto: RES
Material: Welded Steel Mild				Massa: N/A	Contrato: Auto financiado
Acabamento:				Rugosidade:	Cliente: EngeMOVI
 Este desenho é propriedade da EngeMOVI, sendo proibida a sua reprodução, divulgação total ou parcial sem a autorização prévia da mesma.				Qtd.:	Arq.: Treliça José 1.iam
				Peça nº:	Folha: 1 de 3





Modelo: Walter A. Kapp	Data: 01/11/2016	D. rev.:	Rev.:	Descrição: Projeto: RES Contrato: Auto financiado Cliente: EngeMOVI
Desenho: Walter A. Kapp	Data: 08/12/2016	D. rev.:	Rev.:	
Resp. Téc.: Walter A. Kapp	Resp. Contr.: Walter A. Kapp			Tolerância: Rugosidade: Qtd.: Arq.: Treliça José 1.iam Peça nº:
Material: Welded Steel Mild Acabamento: Este desenho é propriedade da EngeMOVI, sendo proibida a sua reprodução, divulgação total ou parcial sem a autorização prévia da mesma.				Massa: N/A Escala: 2 de 3



D ( 1 : 5 )

C ( 1 : 5 )

Modelo: Walter A. Kapp	Data: 01/11/2016	D. rev.:	Rev.:	 1° Diedro	Descrição:
Desenho: Walter A. Kapp	Data: 08/12/2016	D. rev.:	Rev.:		Prior.:
Resp.Téc.: Walter A. Kapp	Resp. Contr.: Walter A. Kapp			Tolerância:	Projeto: <b>RES</b>
 EngeMOVI	Material: Welded Steel Mild	Massa: N/A	Rugosidade:	Contrato:	<b>Auto financiado</b>
	Acabamento:		Qtd:	Ciente:	<b>EngeMOVI</b>
Este desenho é propriedade da EngeMOVI, sendo proibida a sua reprodução, divulgação total ou parcial sem a autorização prévia da mesma.				Arq.:	Treliça José 1.iam
				Peça nº:	Escala:
					Folha: 3 de 3