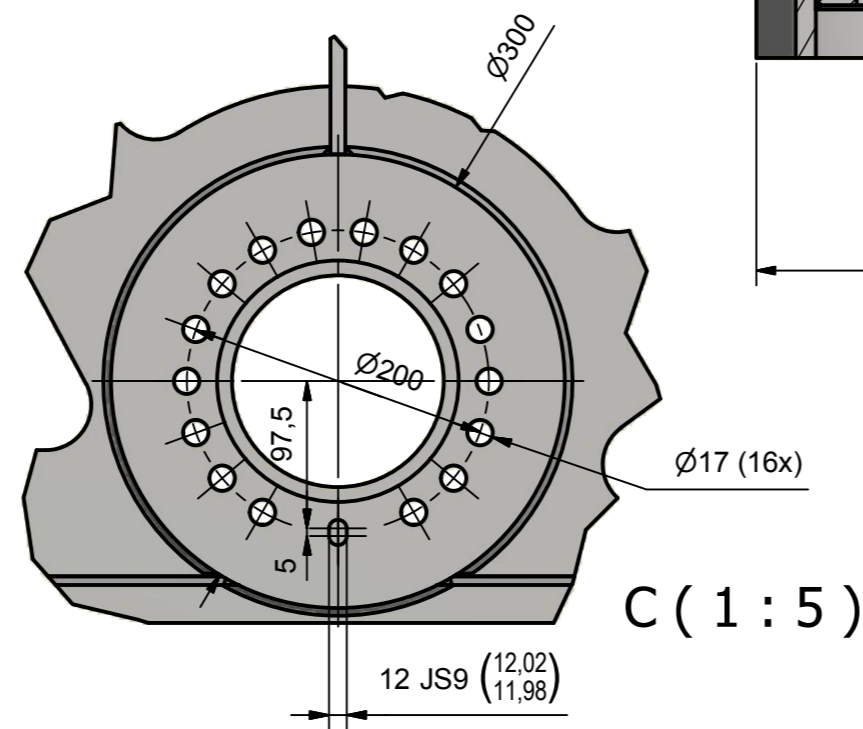
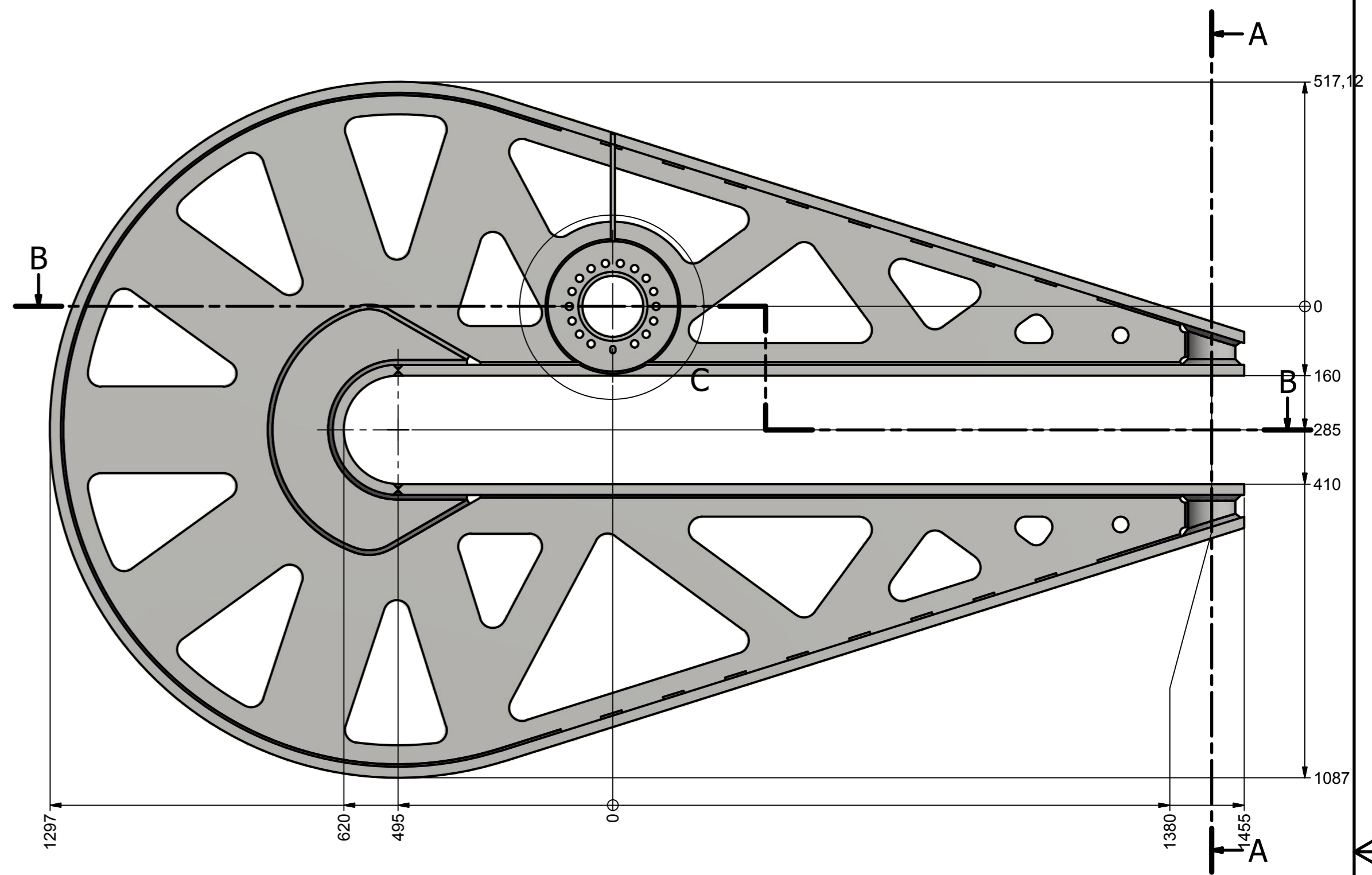
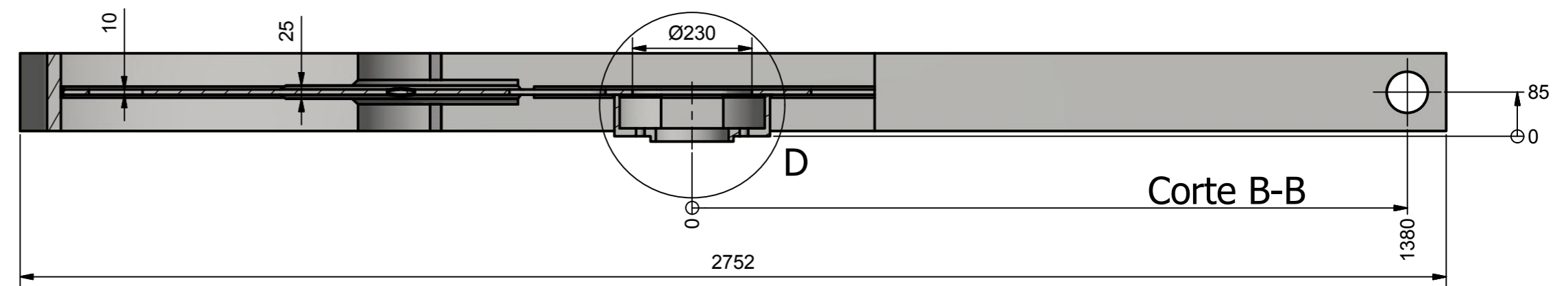


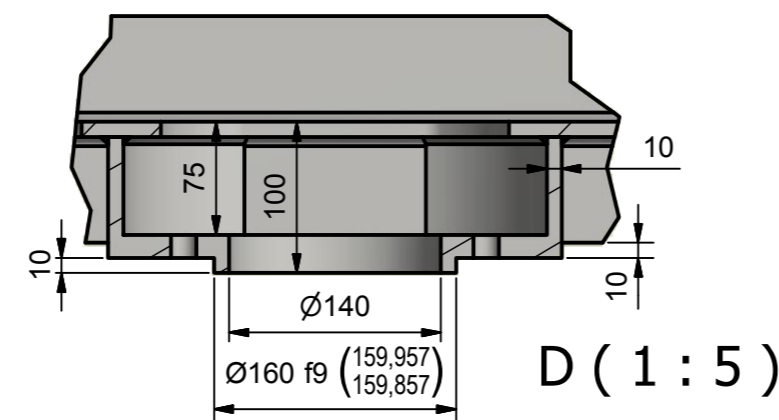
Corte A-A



C (1 : 5)

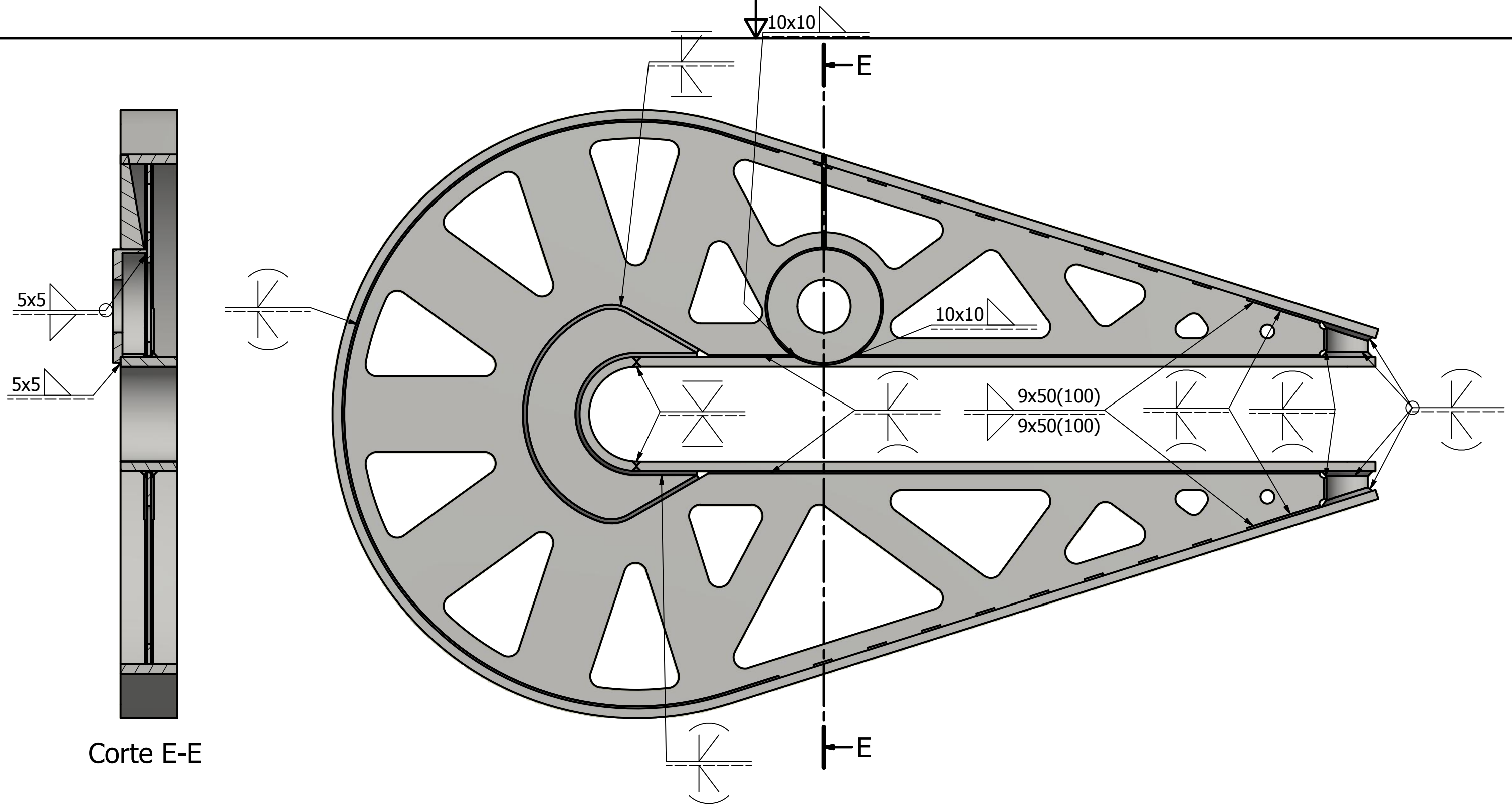


Corte B-B





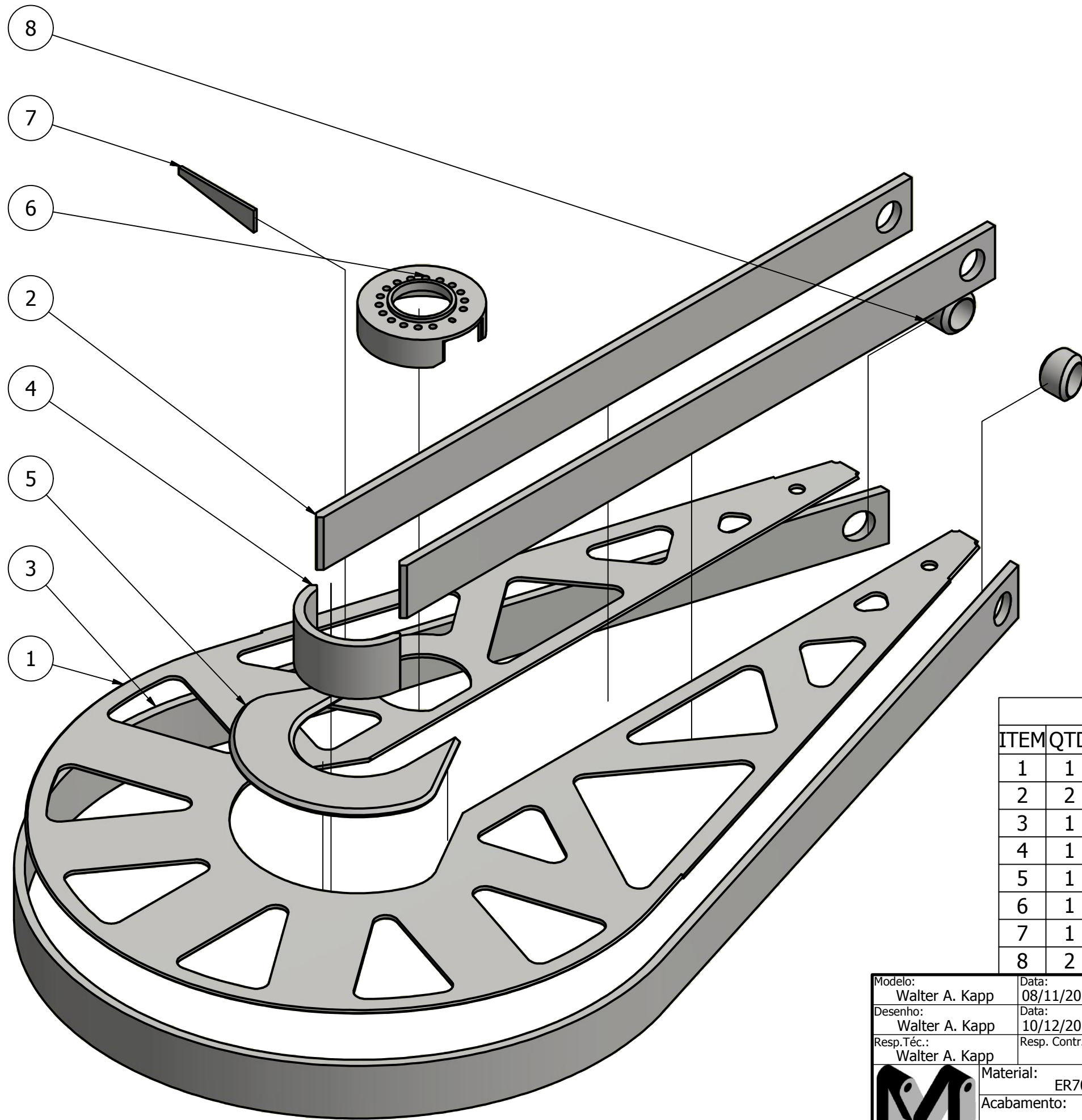
D (1 : 5)

Modelo: Walter A. Kapp	Data: 08/11/2016	D. rev.:	Rev.:	 1º Diedro	Descrição:
Desenho: Walter A. Kapp	Data: 10/12/2016	D. rev.:	Rev.:		Projeto: RES
Resp. Téc.: Walter A. Kapp	Resp. Contr.:	Walter A. Kapp		Tolerância:	Contrato: Auto financiado
 EngeMOVI				Material: ER70S-3	Massa: N/A
				Acabamento:	Rugosidade:
Este desenho é propriedade da EngeMOVI, sendo proibida a sua reprodução, divulgação total ou parcial sem a autorização prévia da mesma.				Qtd:	Arq.: Viga_I_Variável.iam
				Peça nº:	Escala: Folha: 1 de 10



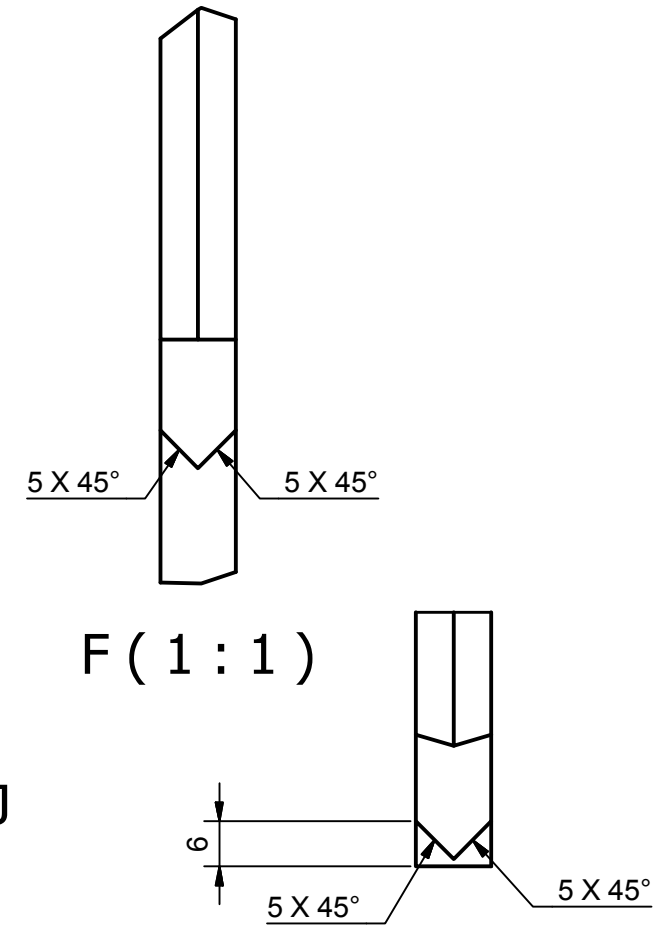
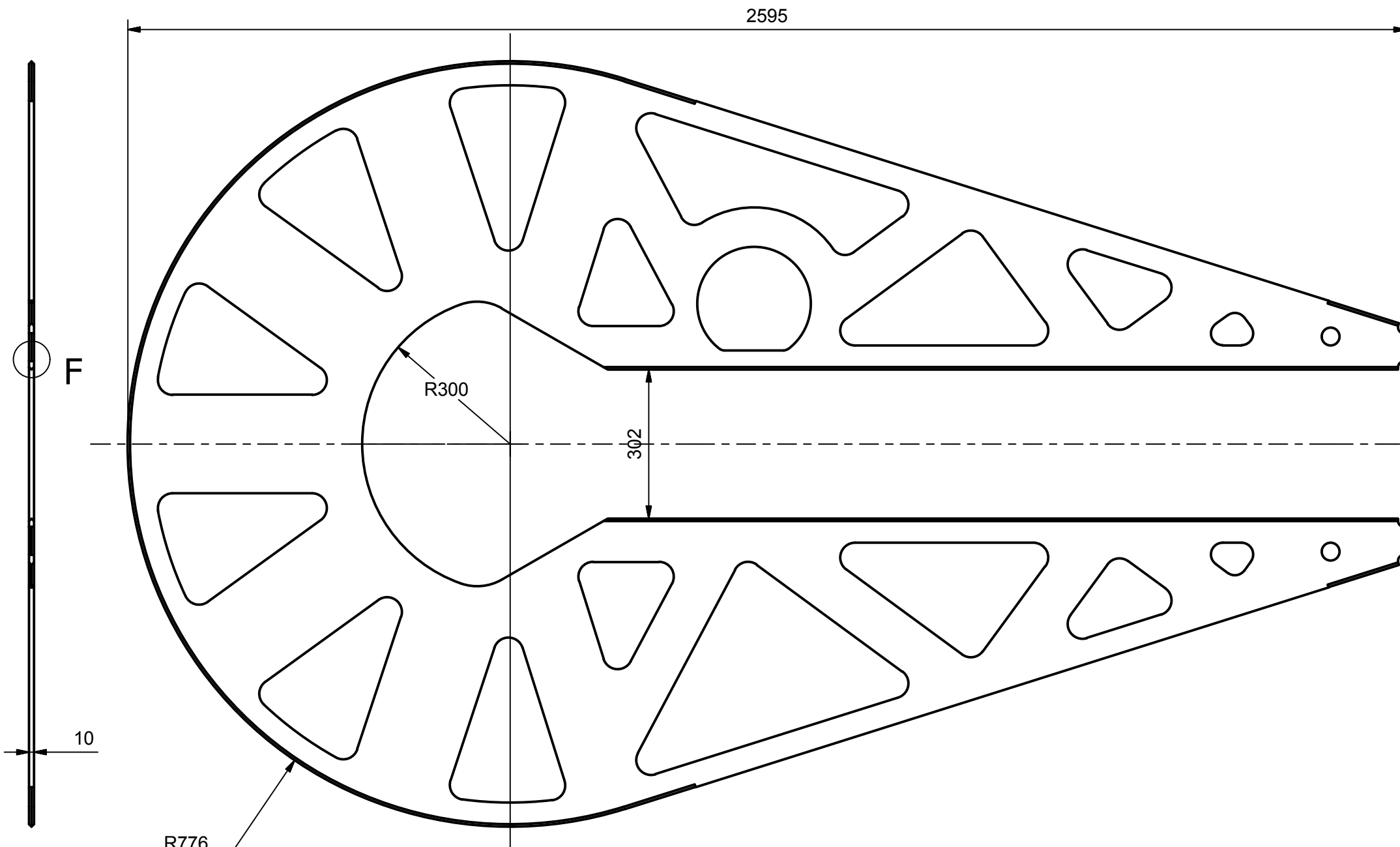
Corte E-E

Modelo: Walter A. Kapp	Data: 08/11/2016	D. rev.:	Rev.:	 1º Diedro	Descrição:
Desenho: Walter A. Kapp	Data: 10/12/2016	D. rev.:	Rev.:		Prior.:
Resp.Téc.: Walter A. Kapp	Resp. Contr.: Walter A. Kapp			Tolerância:	Projeto: RES
 EngeMOVI	Material: ER70S-3	Massa: N/A	Rugosidade:	Contrato: Auto financiado	Ciente: EngeMOVI
	Este desenho é propriedade da EngeMOVI, sendo proibida a sua reprodução, divulgação total ou parcial sem a autorização prévia da mesma.		Qtd:	Arq.: Viga I Variável.iam	Escala:
				Peça nº:	Folha: 2 de 10



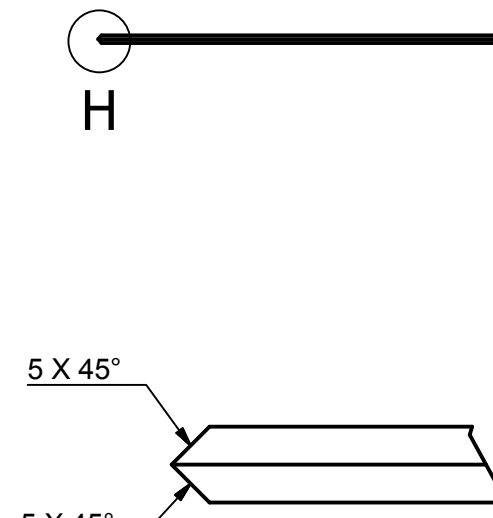
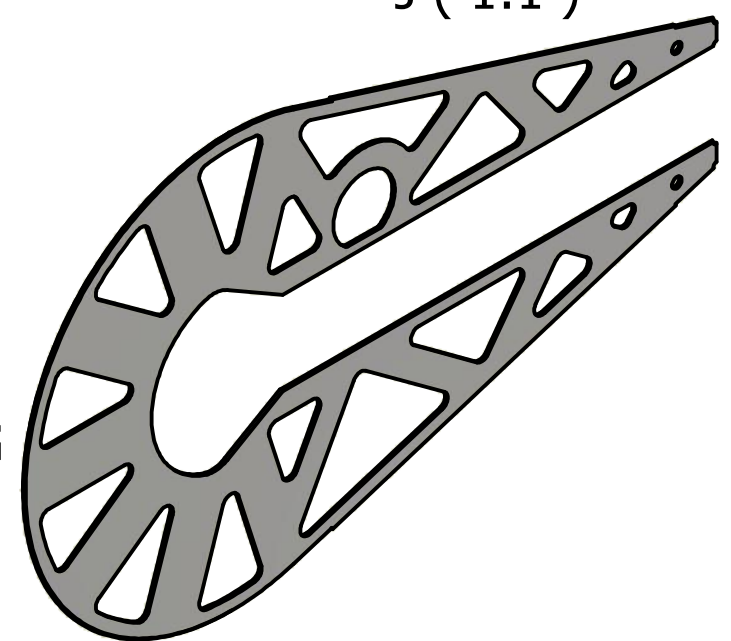
LISTA DE PEÇAS			
ITEM	QTD	CÓDIGO	DESCRIÇÃO
1	1	alma	
2	2	Longarina_interna	
3	1	Longarina Externa	
4	1	Raiz curva	
5	1	Reforço raiz	
6	1	Flange_robô	
7	1	Nervura Flange 2	
8	2	Tube Ferramenta	

Modelo: Walter A. Kapp	Data: 08/11/2016	D. rev.:	Rev.:	 1º Diedro	Descrição:
Desenho: Walter A. Kapp	Data: 10/12/2016	D. rev.:	Rev.:		Prior.:
Resp.Téc.: Walter A. Kapp	Resp. Contr.: Walter A. Kapp			Tolerância:	Contrato:
 EngeMOVI	Material: ER70S-3	Massa: N/A	Rugosidade:	Cliente:	
	Acabamento:	Qtd:		Arq.:	
	Este desenho é propriedade da EngeMOVI, sendo proibida a sua reprodução, divulgação total ou parcial sem a autorização prévia da mesma.				Peça nº:
				Projeto: RES	
				Contrato: Auto financiado	
				Cliente: EngeMOVI	
				Arq.: Viga_I_Variável.iam	
				Escala:	
				Folha: 3 de 10	

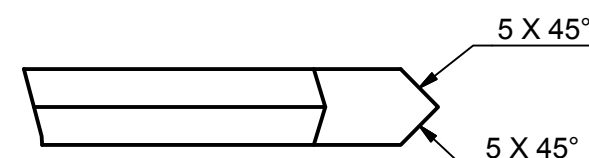


F (1:1)

J (1:1)



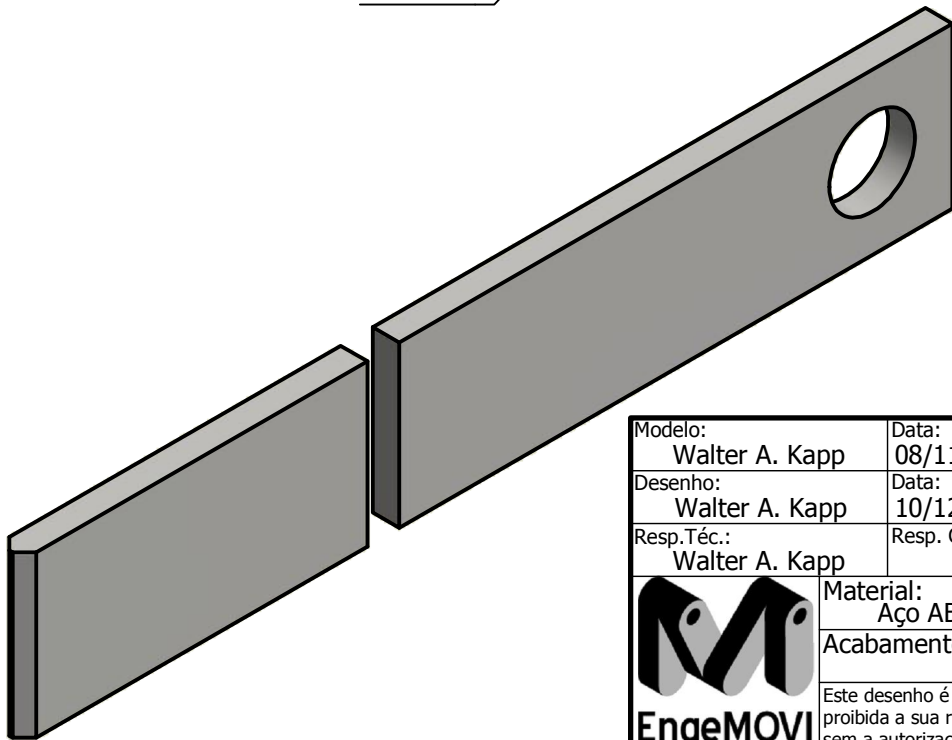
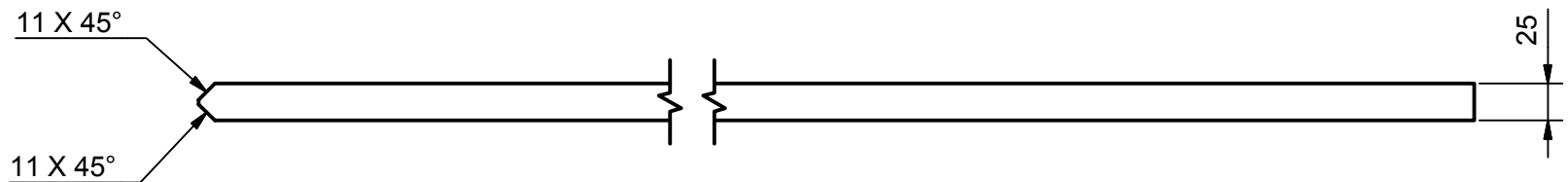
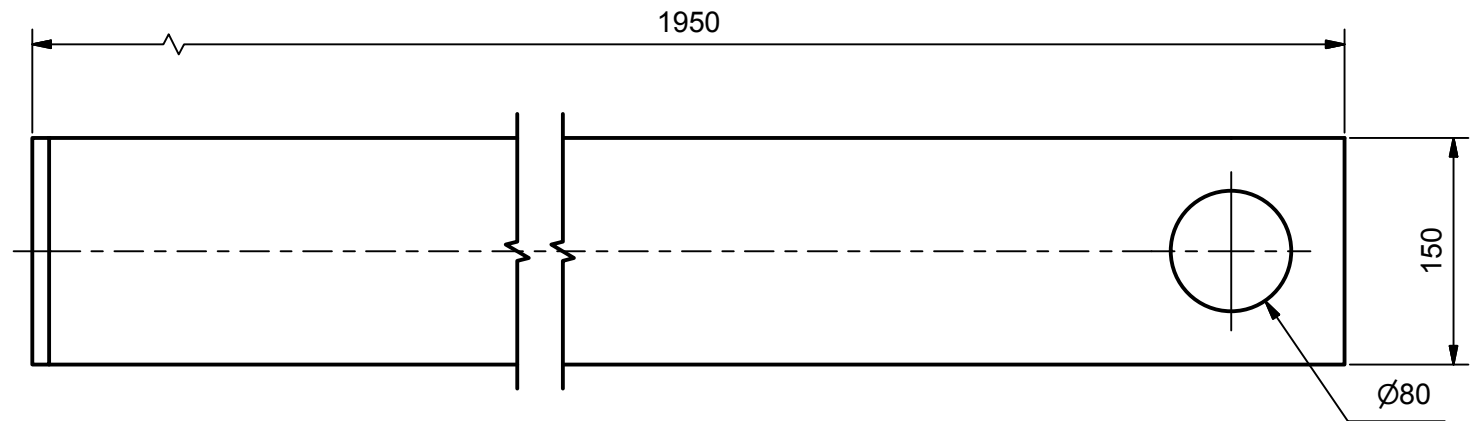
H (1:1)



G (1:1)

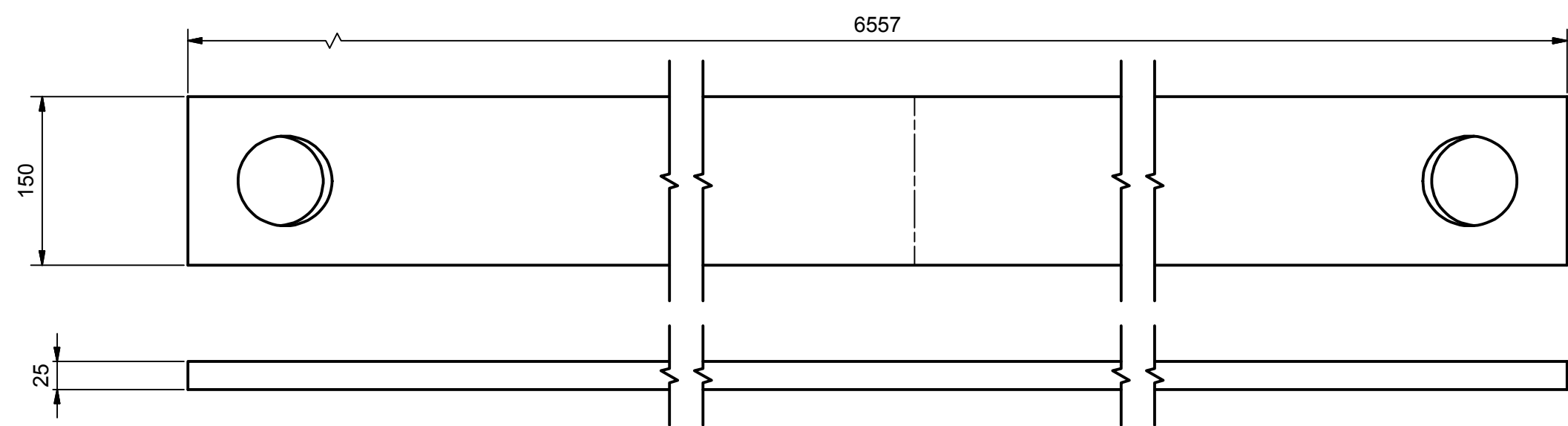
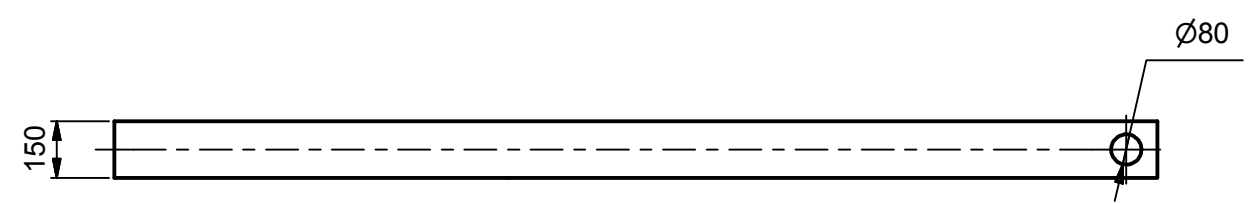
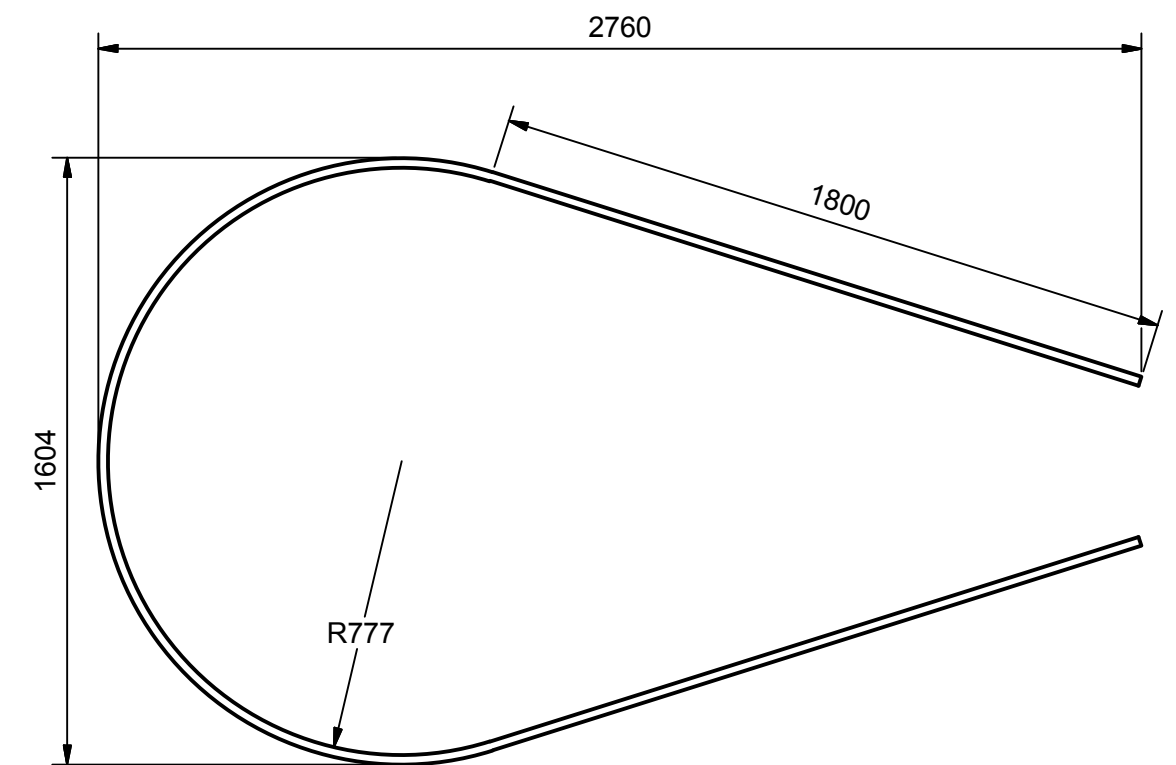
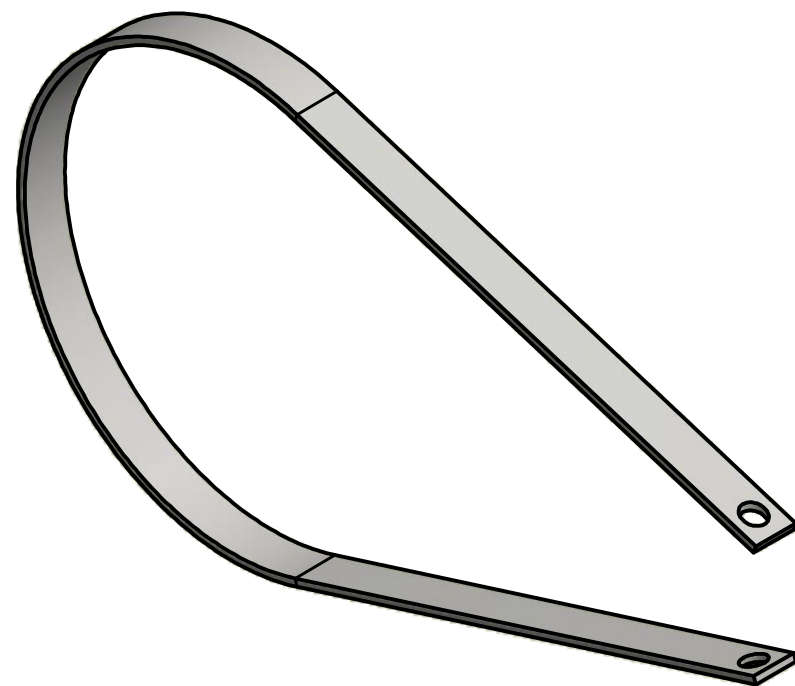
Espessura=10
Acompanha arquivo alma.dxf com os contornos de corte

Modelo: Walter A. Kapp	Data: 08/11/2016	D. rev.:	Rev.:	 1º Diedro	Descrição:	
Desenho: Walter A. Kapp	Data: 10/12/2016	D. rev.:	Rev.:		Projeto:	
Resp.Téc.: Walter A. Kapp	Resp. Contr.:	Walter A. Kapp		Prior.:	Projeto: RES	
 EngeMOVI	Material: Aço ABNT1020~1030	Massa: 108,16 kg	Tolerância: ISO 2768-m	Rugosidade: N10	Contrato: Auto financiado	
	Este desenho é propriedade da EngeMOVI, sendo proibida a sua reprodução, divulgação total ou parcial sem a autorização prévia da mesma.			Qtd:	Arq.: alma.ipt	Escala:
					Peça nº:	Folha: 4 de 10



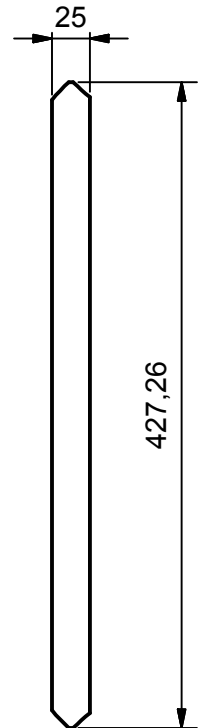
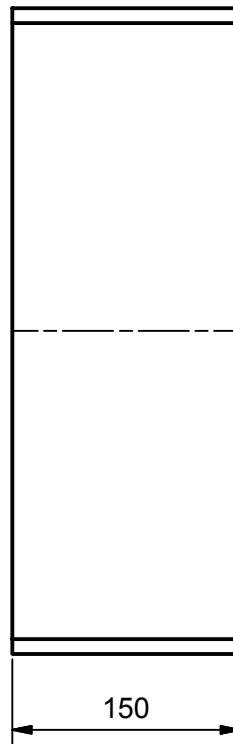
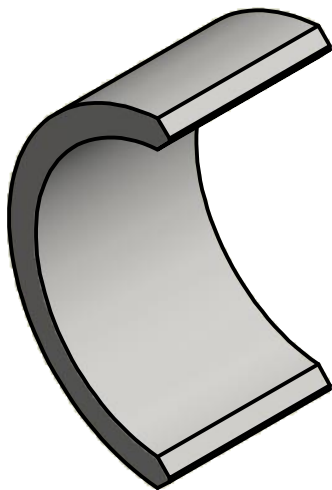
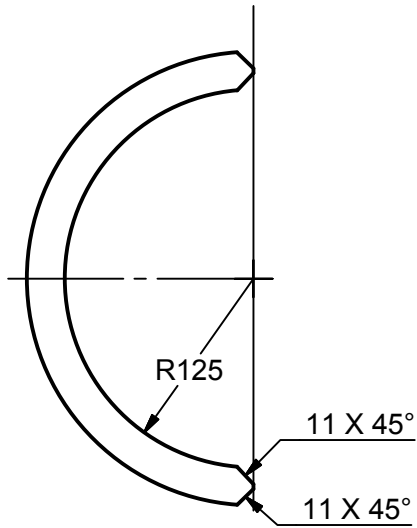
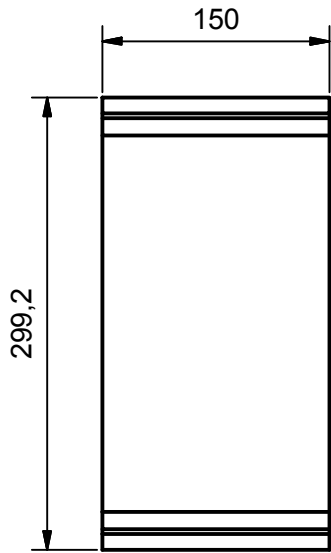
Espessura=25
Acompanha arquivo Longarina_interna.dxf com os contornos de corte

Modelo: Walter A. Kapp	Data: 08/11/2016	D. rev.:	Rev.:	 1º Diedro	Descrição:
Desenho: Walter A. Kapp	Data: 10/12/2016	D. rev.:	Rev.:		Prior.:
Resp.Téc.: Walter A. Kapp	Resp. Contr.: Walter A. Kapp			Tolerância: ISO 2768-m	Contrato:
 Este desenho é propriedade da EngeMOVI, sendo proibida a sua reprodução, divulgação total ou parcial sem a autorização prévia da mesma.	Material: Aço ABNT1020~1030	Massa: 56,20 kg	Rugosidade: N10	Cliente:	RES
	Acabamento:			Arq.:	Auto financiado
	Qtd:			Arq.:	EngeMOVI
				Peça nº:	Longarina_interna.ipt
				Escala:	
				Folha:	5 de 10



Espessura=25
Acompanha arquivo Longarina Externa.dxf com os contornos de corte

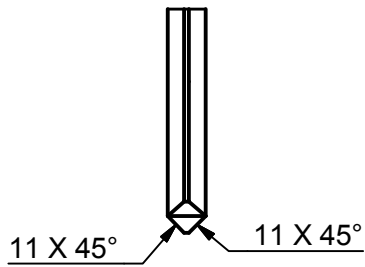
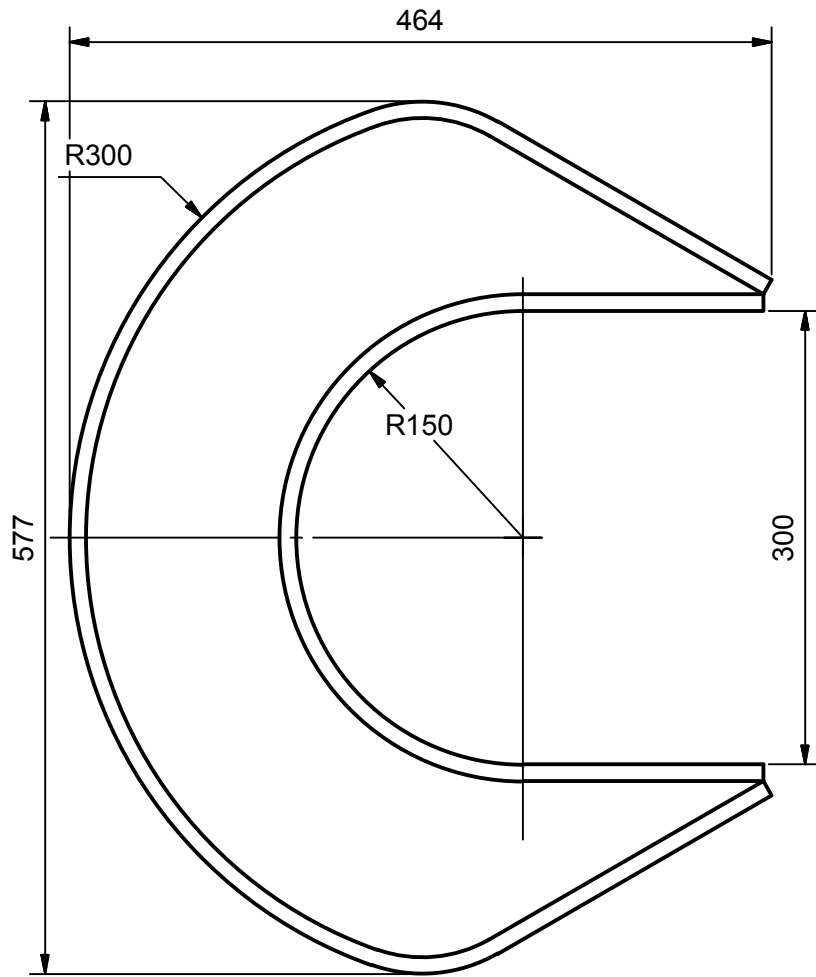
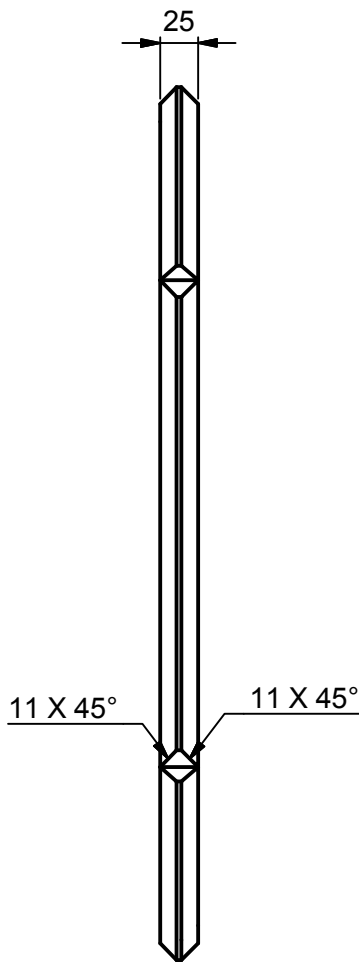
Modelo: Walter A. Kapp	Data: 08/11/2016	D. rev.:	Rev.:	 1º Diedro	Descrição:
Desenho: Walter A. Kapp	Data: 10/12/2016	D. rev.:	Rev.:		Projeto:
Resp.Téc.: Walter A. Kapp	Resp. Contr.:		Walter A. Kapp		Projeto: RES
 Este desenho é propriedade da EngeMOVI, sendo proibida a sua reprodução, divulgação total ou parcial sem a autorização prévia da mesma.				Tolerância: ISO 2768-f	Contrato: Auto financiado
				Rugosidade: N10	Ciente: EngeMOVI
				Qtd:	Arq.: Longarina Externa.ipt
					Peça nº:
					Escala:
					Folha: 6 de 10



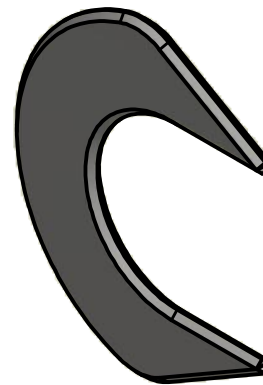
Espessura=25

Acompanha arquivo Raiz curva.dxf com os contornos de corte

Modelo: Walter A. Kapp	Data: 29/11/2016	D. rev.:	Rev.:	 1º Diedro	Descrição:	
Desenho: Walter A. Kapp	Data: 10/12/2016	D. rev.:	Rev.:		Prior.:	Projeto:
Resp.Téc.:	Resp. Contr.:				Tolerância:	Contrato:
 Este desenho é propriedade da , sendo proibida a sua reprodução, divulgação total ou parcial sem a autorização prévia da mesma.	Material: Aço ABNT1020~1030	Massa: 12,42 kg	Rugosidade:			
	Acabamento:		Qtd:	Arq.:	Raiz curva.ipt Escala:	
				Peça nº:	Folha: 7 de 10	





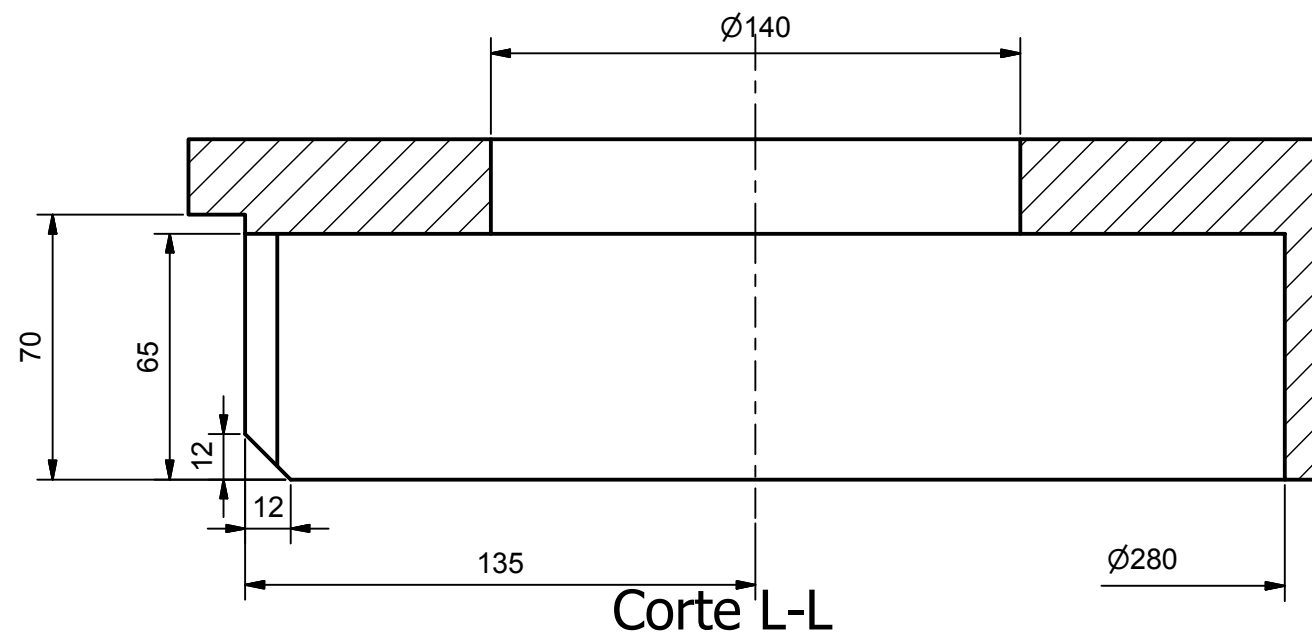
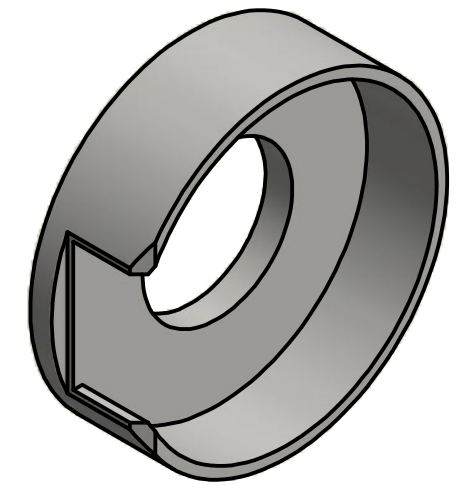
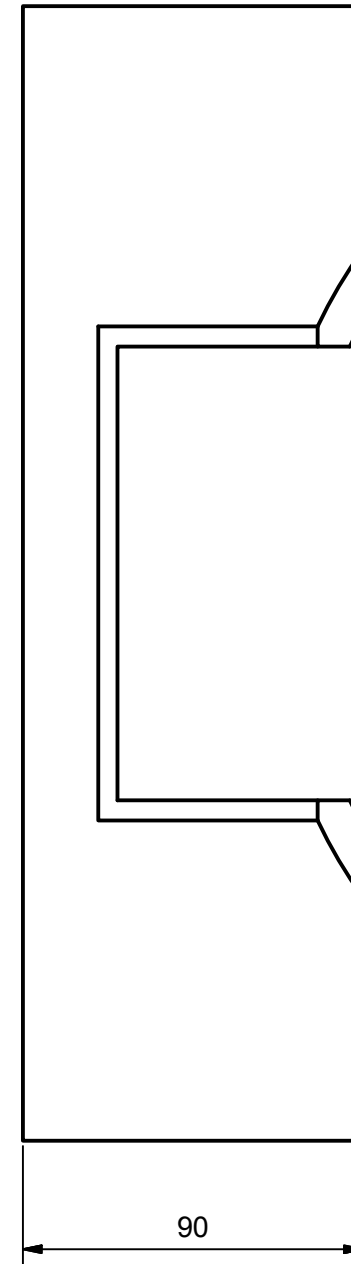
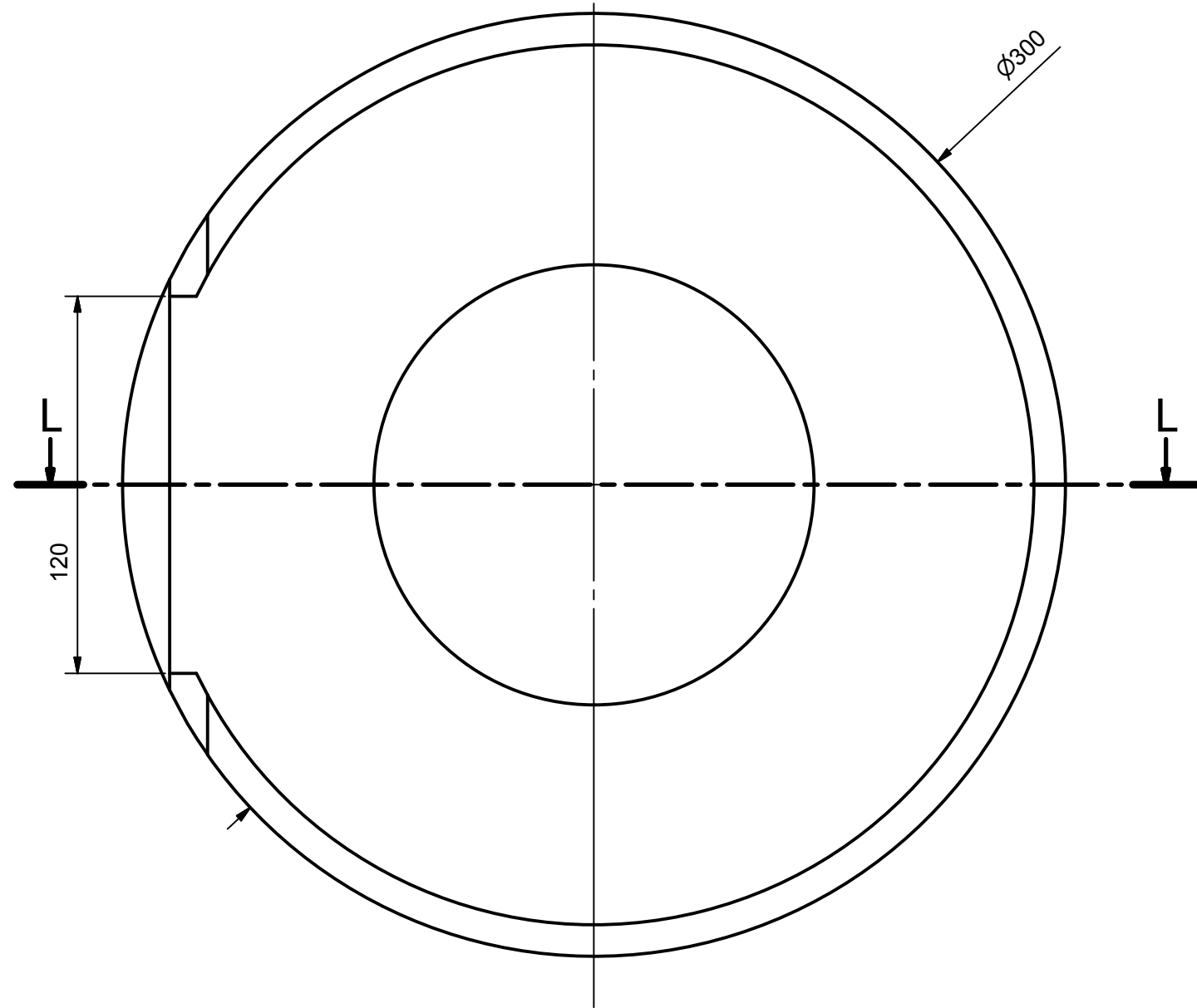
K (1 : 5)





Espessura=25

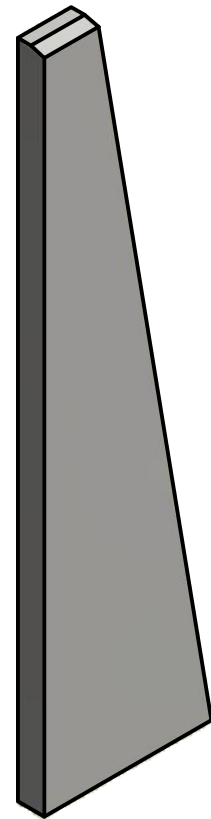
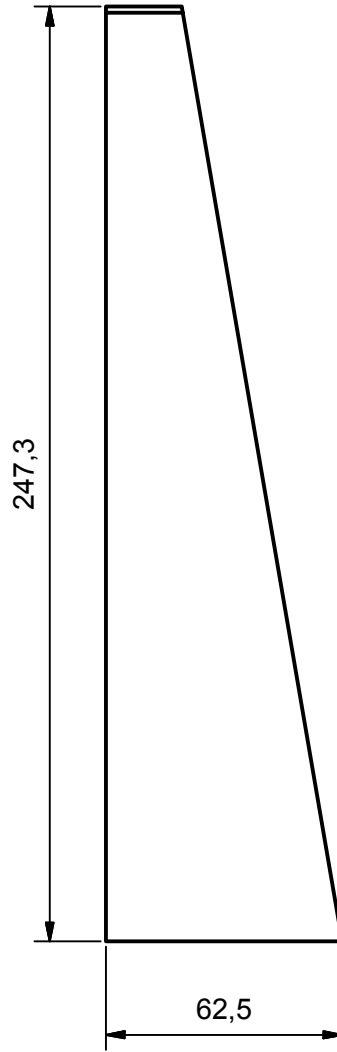
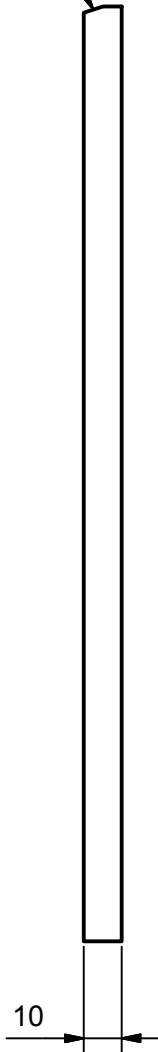
Acompanha arquivo Reforço raiz.dxf com os contornos de corte

Modelo: Walter A. Kapp	Data: 29/11/2016	D. rev.:	Rev.:	 1º Diedro	Descrição:	
Desenho: Walter A. Kapp	Data: 10/12/2016	D. rev.:	Rev.:		Prior.:	Projeto:
Resp.Téc.:	Resp. Contr.:				Tolerância:	Contrato:
 Este desenho é propriedade da , sendo proibida a sua reprodução, divulgação total ou parcial sem a autorização prévia da mesma.	Material: Aço ABNT1020~1030	Massa: N/A	Rugosidade:			
	Acabamento:		Qtd:	Arq.:	Reforço raiz.ipt	Escala:
				Peça nº:		Folha: 8 de 10





Modelo: Walter A. Kapp	Data: 03/12/2016	D. rev.:	Rev.:	 1º Diedro	Descrição:	
Desenho: Walter A. Kapp	Data: 10/12/2016	D. rev.:	Rev.:		Prior.:	Projeto:
Resp.Téc.:	Resp. Contr.:				Tolerância:	Contrato:
 EngeMOVI	Material: Aço ABNT1025~1040	Massa: 14,78 kg	Rugosidade:			Cliente:
	Este desenho é propriedade da , sendo proibida a sua reprodução, divulgação total ou parcial sem a autorização prévia da mesma.					Arq.: Flange_robô.ipt
					Peça nº:	Folha: 9 de 10

5 X 17,5°



Espessura=10

Acompanha arquivo Nervura Flange 2.dxf com os contornos de corte

Modelo: Walter A. Kapp	Data: 04/12/2016	D. rev.:	Rev.:	 1º Diedro	Descrição:	
Desenho: Walter A. Kapp	Data: 10/12/2016	D. rev.:	Rev.:		Prior.:	Projeto:
Resp.Téc.:	Resp. Contr.:	Tolerância:			Contrato:	
 EngeMOVI	Material: Aço ABNT1020~1030	Massa: 0,80 kg	Rugosidade:			Cliente:
	Acabamento:			Qtd:	Arq.: Nervura Flange 2.ipt	Escala:
	Este desenho é propriedade da , sendo proibida a sua reprodução, divulgação total ou parcial sem a autorização prévia da mesma.			Peça nº:		