

8.1 INTRODUÇÃO

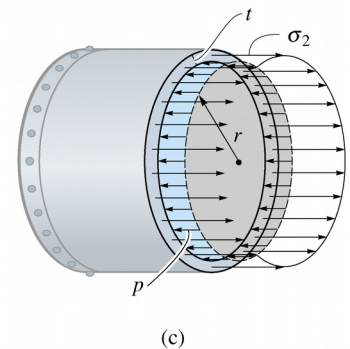
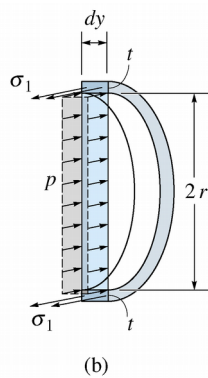
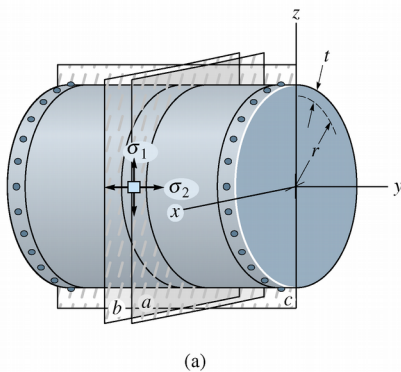
Reservatórios de pressão destinam-se a armazenar gás ou líquidos.

Veremos as tensões desenvolvidas nas paredes de reservatórios de pressão de parede fina.

Consideraremos "parede fina" quando a razão entre o raio do vaso e a espessura de parede dele é maior ou igual a 10 ($r/t \geq 10$). Nessas condições a parede do reservatório se comporta como uma membrana, como no caso de uma bolsa de ar pressurizada. Comportando-se como uma membrana, as tensões normais desenvolvidas ao longo da espessura da parede não variam.

No que se refere à pressão, esta deve ser tomada como a manométrica, pois na análise que faremos interessa a diferença entre pressão interna e externa, que é a atmosférica.

8.2. RESERVATÓRIO CILÍNDRICO



Considere uma fatia transversal infinitesimal de um reservatório cilíndrico que, por sua vez, éccionada por um plano meridional, formando um "C", conforme os itens (a) e (b) da figura acima. O plano meridional corta a parede do reservatório e também o fluido nele contido. Nas extremidades do "C" as tensões normais que aí há são iguais devido à simetria geométrica e de carregamento. Na superfície de fluido "cortado" consideraremos aplicada a pressão manométrica p (item (b) da figura acima). Analisando, pois, o equilíbrio de forças do "C" temos:

$$2\sigma_1 t dy = p 2r dy$$

$$\text{ou } \sigma_1 = p \frac{r}{t}$$

que é, portanto, a tensão normal de tração que ocorre em planos meridionais da parede.

Analisemos agora um novo corte, o transversal, do cilindro, de forma a dividir o cilindro em duas partes com o aspecto de uma caneca. Por simetria geométrica e de carregamento, a distribuição de tensão normal σ_2 nas bordas da caneca será uniforme. No plano que corta o fluido consideraremos atuante a pressão manométrica p . Portanto, do equilíbrio de forças sobre a caneca tem-se:

$$\sigma_2 2\pi r t = p \pi r^2$$

ou
$$\sigma_2 = \frac{p}{2} \frac{r}{t}$$

que é pois a Tensão normal de tração que ocorre em planos da parede transversais ao cilindro.

Observe que a tensão normal circunferencial é o dobro da longitudinal.

Exemplo 8.1 Um reservatório de pressão cilíndrico de diâmetro 1,2 m e espessura de parede 12 mm armazena gás à pressão manométrica de 2,8 MPa. Determine as tensões normais meridional e longitudinal nas paredes do cilindro.

Solução:

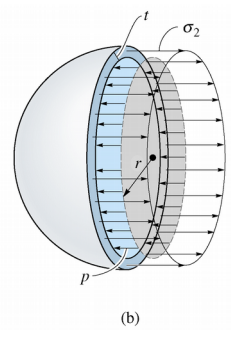
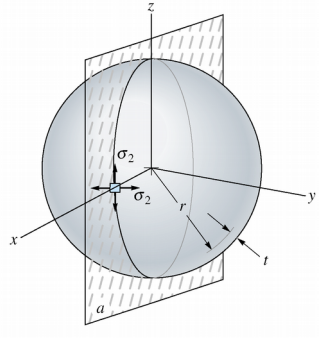
Tensão meridional:

$$\sigma_1 = p \frac{r}{t} = 2,8 \cdot \frac{0,60}{0,012} = 140 \text{ MPa}$$

Tensão longitudinal:

$$\sigma_2 = \frac{\sigma_1}{2} = \frac{140}{2} = 70 \text{ MPa} \quad \blacksquare$$

8.3. RESERVATÓRIO ESFÉRICO



Considere um corte meridional qualquer de um reservatório esférico de parede fina, conforme a figura acima. O corte separa o reservatório em duas calotas esféricas. Na borda da calota haverá uma distribuição uniforme de tensões normal devido à simetria geométrica e de carregamento, e no plano fluido cortado haverá uma distribuição uniforme de pressão manométrica. Analisando o equi-

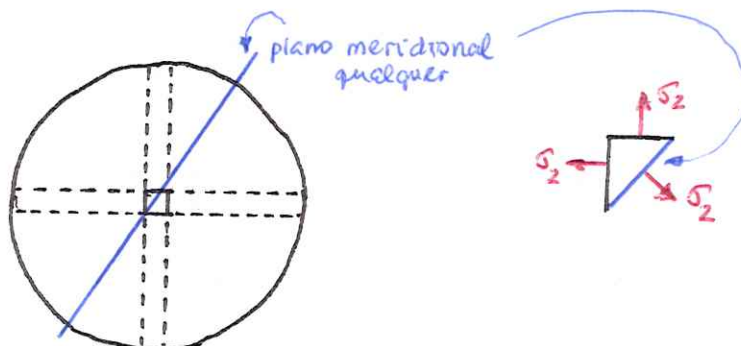
librio de forças sobre a calota:

8.3

$$\sigma_2 2\pi r t = p \pi r^2$$

$$\text{ou } \sigma_2 = \frac{p}{2} \frac{r}{t}$$

que é a tensão normal de tração na parede do reservatório por qualquer plano meridional.



Exemplo 8.2: Um reservatório de pressão esférico de 30 m de diâmetro deve conter gás à pressão manométrica de 0,18 MPa. Se a tensão meridional admissível do material da parede é de 150 MPa, determine a espessura de parede que o reservatório deve ter para suportar tal pressão.

Solução:

Iguando a tensão admissível fornecida à expressão da tensão normal admissível:

$$\sigma_2 = \sigma_{adm} = \frac{p}{2} \frac{r}{t}$$

$$\text{ou } t = \frac{p}{2\sigma_2} r = \frac{0,18}{2 \cdot 150} \cdot 15 = 9,0 \cdot 10^{-3} \text{ m} \quad \text{ou } 9,0 \text{ mm} \quad \blacksquare$$

EXERCÍCIOS PROPOSTOS: 8.1, 8.2, 8.3, 8.4, 8.6, 8.8, 8.10, 8.12, 8.14