

CONJUNTO  
DE BASES  
PARA ESTAMPO  
E ACESSÓRIOS

**polimold**



**CATÁLOGO GERAL 2001**

# CARACTERÍSTICAS TÉCNICAS - POLIBASES

- Polibases disponíveis em aço SAE 1020 ou outro material a sua escolha
- Dimensões máximas das placas com acabamento superficial retificado: 680 x 2000
- Dimensões máximas das placas com acabamento superficial fresado: 1010 x 1900
- Tolerância de espessura de placa: + / - 2,0 mm
- Tolerância de paralelismo entre as faces: + / - 0,01 mm a cada 100 mm (para placas até 1200 mm)  
+ / - 0,02 mm a cada 100 mm (para placas acima de 1200 mm)

## ACABAMENTO DE PLACA

Tipo 1 - Placas com laterais oxicortadas com acabamento superficial fresado

Tipo 2 - Placas com laterais esquadrejadas com acabamento superficial fresado

Tipo 3 - Placas com laterais oxicortadas com acabamento superficial retificado

Tipo 4 - Placas com laterais esquadrejadas com acabamento superficial retificado

## PINOS

São confeccionados em aço 8620, temperados e cementados com dureza de 58 a 62 HRC.

Os pinos podem ser fornecidos em três formas diferentes de montagens: montagem por interferência, montagem através de grampos ou fixação central.

## BUCHAS DESMONTÁVEIS

As buchas para base de estampo da Polimold, são produzidas em aço 8620, temperadas e cementadas atingindo dureza final de 58 a 52 HRC. Estão disponíveis em diferentes diâmetros e comprimentos além de materiais alternativos e auto lubrificantes. Para solicitar uma bucha para base de estampo proceda da seguinte forma:

### 1 - Determine o tipo de bucha e o diâmetro a ser utilizado

TIPO DE BUCHA	CÓDIGO
BUCHA CURTA	BC
BUCHA NORMAL	BN
BUCHA LONGA	BL
BUCHA EXTRA CURTA	BXC
BUCHA EXTRA LONGA	BXL

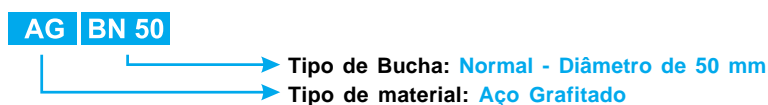
### 2 - Selecione o tipo de material desejado

MATERIAL DA BUCHA	CÓDIGO
AÇO BRONZEADA	AB
AÇO GRAFITADA	AG
BRONZE	BR
BRONZE GRAFITADA	BG

As buchas grafitadas descartam a necessidade de lubrificação pois são confeccionadas com materiais auto-lubrificantes (Bissulfeto de Molibdênio – MoS<sub>2</sub>)

### 3 - Acrescente o código do material antes do código da bucha

Exemplo de codificação de Bucha Normal para pinos com diâmetro de 50 em aço grafitado:



Atenção: Para buchas fabricadas em aço 8620 convencional, isentas de bronze e grafite, indicar somente o tipo de bucha e o diâmetro.

## COLAR DE ESFERAS

Os colares de esferas são confeccionadas em bronze ou alumínio (opcional) altamente resistente, e de alta qualidade. As esferas são fabricadas com aço resistente a fadiga e desgaste, com acabamento polido e alta centricidade. Os colares de esferas são montados em pinos guias e rosqueados por meio de um sistema de fixação que permite uma liberdade de giro do colar ao redor do pino, assegurando o uso uniforme das esferas.

## CAMISA PARA COLAR DE ESFERAS

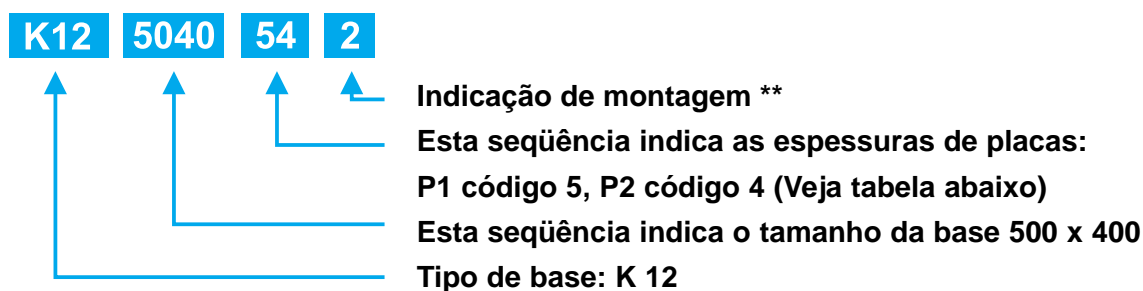
As camisas para colar de esferas são fornecidas em aço 8620, temperadas e cementadas com dureza de 58 a 62 HRC. Sua fixação na Polibase é feita através de adesivo conforme instrução na página 32.

## BUCHA DESMONTÁVEL PARA COLAR DE ESFERAS

As buchas para base de estampo são fornecidas em aço 8620 temperado e cementado com dureza de 58 a 62 HRC, sua fixação na ferramenta é feita através de grampos e a quantidade de grampos utilizados varia de acordo com o diâmetro da bucha.

## COMO SOLICITAR UMA POLIBASE

### CLASSIFICAÇÃO DOS CÓDIGOS DE BASE



Para determinar o código de uma Base de Estampo com 4 pinos e área útil de aproximadamente 300 x 200 com P1 e P2 de 49 mm, montagem do tipo 1, proceda da seguinte forma:

- Localize no catálogo o tipo de base a ser utilizada = **K12**
- Identifique na tabela da Polibase K12 a dimensão de área útil: **A2 = 300** e **B2 = 200**
- Indique as espessuras de placas a serem utilizadas: **P1 = 4** e **P2 = 4**
- Defina o tipo de montagem

Código da Base procurada: **K12 5040 44 1**

Após determinar a Polibase indique o comprimento do pino e o tipo de bucha a ser utilizado

### CLASSIFICAÇÃO DOS CÓDIGOS DE ESPESSURA DE BASE

CÓDIGO	ESPESSURA
1	24 mm
2	30 mm
3	39 mm
4	49 mm
5	55 mm
6	62 mm
7	75 mm

### (\*\*) INDICAÇÃO DE MONTAGEM

**MONTAGEM 1:** Polibase sem placa intermediária

**MONTAGEM 2:** Polibase com placa intermediária, sendo a placa adicional fornecida sempre com espessura menor um código abaixo, em relação a maior placa do conjunto.

NOTA: A placa intermediária da montagem 2 será fornecida com buchas de flange extra-curta, caso o cliente não especifique outro tipo.

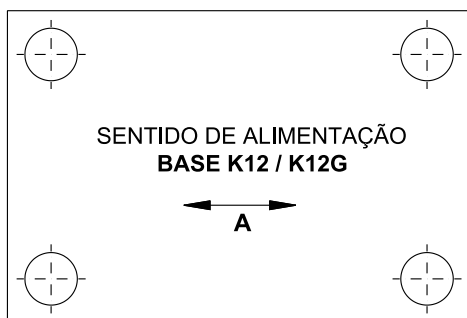
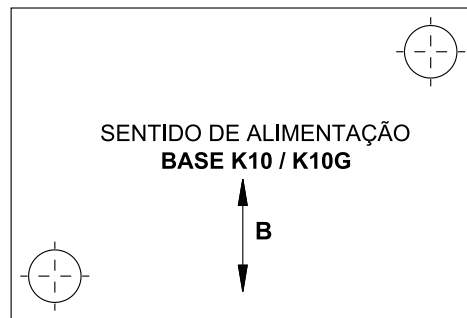
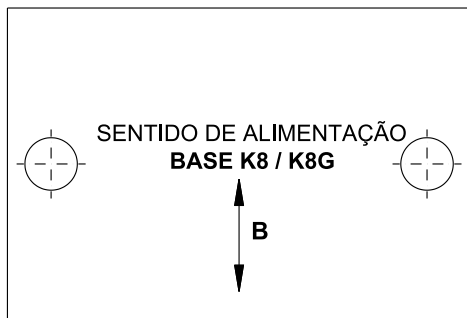
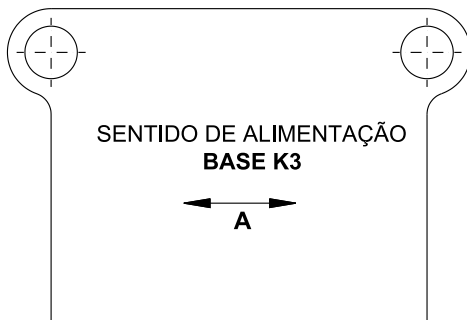
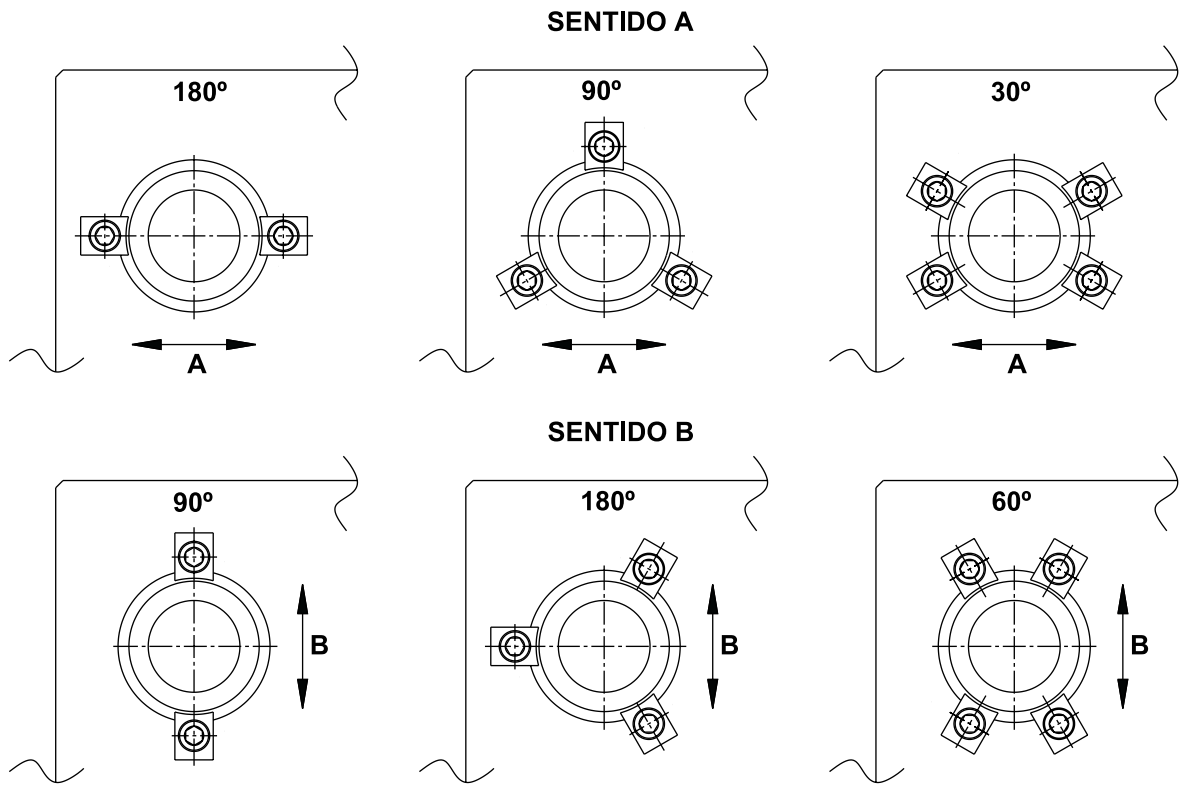
### ATENÇÃO

**Todas as dimensões mencionadas neste catálogo estão em milímetros, exceto quando indicado.**

Dimensões e comprimentos especiais de bases serão atendidos sob consulta.

A Polimold Industrial S.A. reserva-se o direito de efetuar alterações e modificações sem aviso prévio.

# Posição do grampo conforme sentido de alimentação



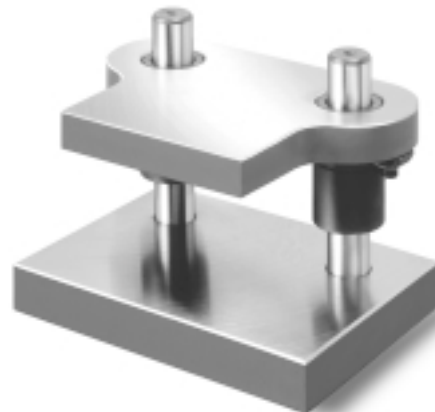
# Polibase Padronizada K3

## Conjunto de bases para estampo padronizadas, com pinos de guia traseiros

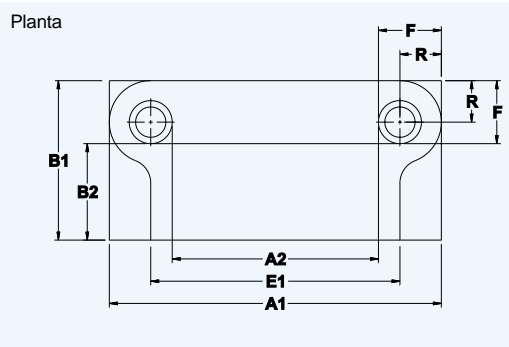
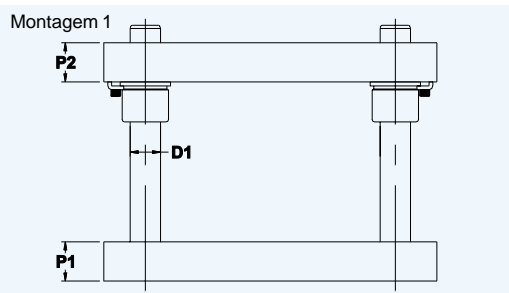
A série K3 é composta por conjuntos de bases fabricadas com placas de aço SAE 1020, e pinos e buchas em aço SAE 8620, cementadas e temperadas, com dureza entre 58 - 62 HRC.

Para definir as Polibases especifique conforme:

- 1 - Tamanho da base (código)
- 2 - Tipos de pinos e buchas



**K3**



CÓDIGO	A1	A2	B1	B2	P1	P2	D1	E1
K3 1411 11	140	50	110	65	24	24	20	84
K3 1611 21	160	70			30	24		104
K3 1811 22	180	90			30	30		124
K3 1814 11	180	52	140	76	24	24	25	102
K3 2014 21	200	72			30	24		122
K3 2414 22	240	112			30	30		162
K3 2016 11	200	72	160	96	24	24	25	122
K3 2416 21	240	112			30	24		162
K3 2816 22	280	152			30	30		202
K3 2520 22	250	110	200	130	30	30	32	164
K3 2920 32	290	150			39	30		204
K3 3420 33	340	200			39	39		254
K3 2923 22	290	150	230	160	30	30	32	204
K3 3423 32	340	200			39	30		254
K3 3528 33	350	182	280	196	39	39	40	246

DISTÂNCIA E DIÂMETROS DE PINOS							
DIÂMETRO D1	20	25	32	40	50	63	
DISTÂNCIA R	28	39	43	52	58	68	
DISTÂNCIA F	45	64	70	84	96	115	
ESPESSURA PADRÃO DE PLACAS P1 / P2							
CÓDIGO	1	2	3	4	5	6	7
ESPESSURA	24	30	39	49	55	62	75

## Polibase Padronizada K6

### Conjunto de bases para estampo padronizadas, com pinos de guia traseiros

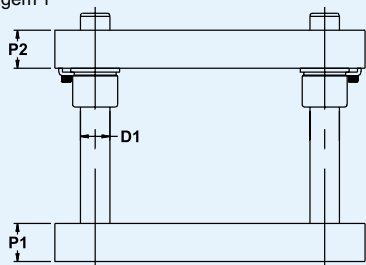
A série K6 é composta por conjuntos de bases fabricadas com placas de aço SAE 1020, e pinos e buchas em aço SAE 8620, cementadas e temperadas, com dureza entre 58 - 62 HRC.

Para definir as Polibases especifique conforme:

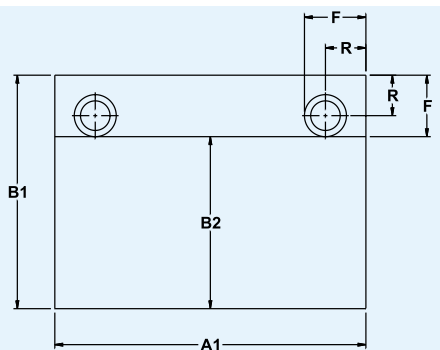
- 1 - Tamanho da base (código)
- 2 - Tipos de pinos e buchas



Montagem 1



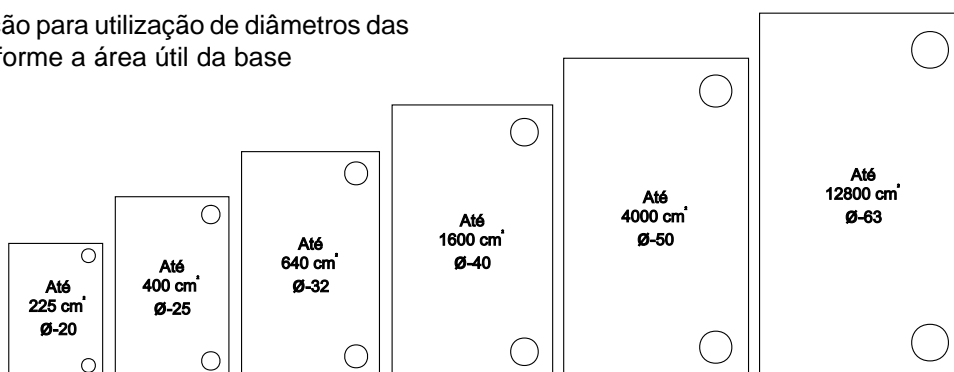
Planta



DISTÂNCIA E DIÂMETROS DE PINOS

DIÂMETRO D1	20	25	32	40	50	63	
DISTÂNCIA R	28	39	43	52	58	68	
DISTÂNCIA F	45	64	70	84	96	115	
ESPESSURA PADRÃO DE PLACAS P1 / P2							
CÓDIGO	1	2	3	4	5	6	7
ESPESSURA	24	30	39	49	55	62	75

Recomendação para utilização de diâmetros das colunas, conforme a área útil da base



CÓDIGO	A1	B1	B2	P1	P2	D1
K6 2015 11				24	24	
K6 2015 21	200	150	105	30	24	20
K6 2015 22				30	30	
K6 2020 11				24	24	
K6 2020 21	200	200	136	30	24	25
K6 2020 22				30	30	
K6 2515 11				24	24	
K6 2515 21	250	150	86	30	24	25
K6 2515 22				30	30	
K6 2520 11				24	24	
K6 2520 21	250	200	136	30	24	25
K6 2520 22				30	30	
K6 2525 22				30	30	
K6 2525 32	250	250	180	39	30	32
K6 2525 33				39	39	
K6 3020 22				30	30	
K6 3020 32	300	200	130	39	30	32
K6 3020 33				39	39	
K6 3025 22				30	30	
K6 3025 32	300	250	180	39	30	32
K6 3025 33				39	39	
K6 3030 33				39	39	
K6 3030 43	300	300	216	49	39	40
K6 3030 44				49	49	
K6 3520 33				39	39	
K6 3520 43	350	200	130	49	39	32
K6 3520 44				49	49	
K6 3525 33				39	39	
K6 3525 43	350	250	166	49	39	40
K6 3525 44				49	49	
K6 3530 33				39	39	
K6 3530 43	350	300	216	49	39	40
K6 3530 44				49	49	
K6 3535 33				39	39	
K6 3535 43	350	350	266	49	39	40
K6 3535 44				49	49	
K6 4020 33				39	39	
K6 4020 43	400	200	130	49	39	32
K6 4020 44				49	49	
K6 4025 33				39	39	
K6 4025 43	400	250	166	49	39	40
K6 4025 44				49	49	
K6 4030 33				39	39	
K6 4030 43	400	300	216	49	39	40
K6 4030 44				49	49	
K6 4035 33				39	39	
K6 4035 43	400	350	266	49	39	40
K6 4035 44				49	49	
K6 4040 33				39	39	
K6 4040 43	400	400	316	49	39	40
K6 4040 44				49	49	
K6 4525 33				39	39	
K6 4525 43	450	250	166	49	39	40
K6 4525 44				49	49	
K6 4530 33				39	39	
K6 4530 43	450	300	216	49	39	40
K6 4530 44				49	49	

CÓDIGO	A1	B1	B2	P1	P2	D1
K6 4535 33				39	39	
K6 4535 43	450	350	266	49	39	40
K6 4535 44				49	49	
K6 4540 33				39	39	
K6 4540 43	450	400	316	49	39	40
K6 4540 44				49	49	
K6 4545 33				39	39	
K6 4545 43	450	450	366	49	39	40
K6 4545 44				49	49	
K6 5025 33				39	39	
K6 5025 43	500	250	166	49	39	40
K6 5025 44				49	49	
K6 5030 33				39	39	
K6 5030 43	500	300	216	49	39	40
K6 5030 44				49	49	
K6 5035 33				39	39	
K6 5035 43	500	350	266	49	39	40
K6 5035 44				49	49	
K6 5040 44				49	49	
K6 5040 54	500	400	304	55	49	50
K6 5040 55				55	55	
K6 5050 44				49	49	
K6 5050 54	500	500	404	55	49	50
K6 5050 55				55	55	
K6 6030 44				49	49	
K6 6030 54	600	300	216	55	49	40
K6 6030 55				55	55	
K6 6035 44				49	49	
K6 6035 54	600	350	254	55	49	50
K6 6035 55				55	55	
K6 6040 44				49	49	
K6 6040 54	600	400	304	55	49	50
K6 6040 55				55	55	
K6 6050 44				49	49	
K6 6050 54	600	500	404	55	49	50
K6 6050 55				55	55	
K6 6060 44				49	49	
K6 6060 54	600	600	504	55	49	50
K6 6060 55				55	55	
K6 6530 44				49	49	
K6 6530 54	650	300	216	55	49	40
K6 6530 55				55	55	
K6 6535 44				49	49	
K6 6535 54	650	350	254	55	49	50
K6 6535 55				55	55	
K6 6540 44				49	49	
K6 6540 54	650	400	304	55	49	50
K6 6540 55				55	55	
K6 6550 44				49	49	
K6 6550 54	650	500	404	55	49	50
K6 6550 55				55	55	
K6 6560 44				49	49	
K6 6560 54	650	600	504	55	49	50
K6 6560 55				55	55	
K6 6565 44				49	49	
K6 6565 54	650	650	554	55	49	50
K6 6565 55				55	55	

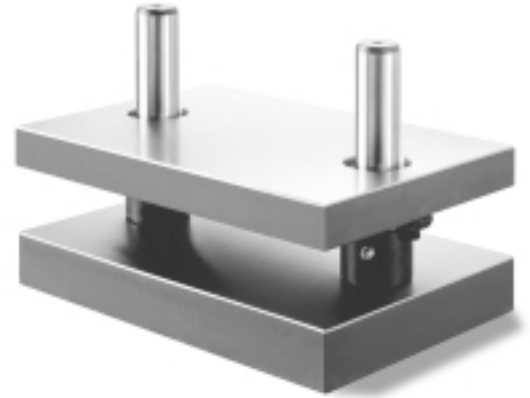
## Polibase Padronizada K8

### Conjunto de bases para estampo padronizadas, com pinos de guia centrais

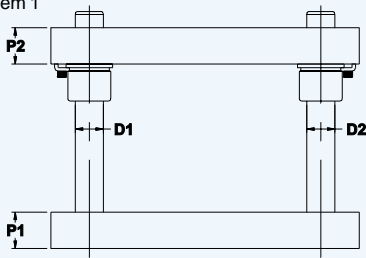
A série K8 é composta por conjuntos de bases fabricadas com placas de aço SAE 1020, e pinos e buchas em aço SAE 8620, cementadas e temperadas, com dureza entre 58 - 62 HRC.

Para definir as Polibases especifique conforme:

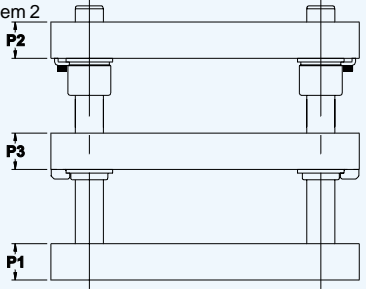
- 1 - Tamanho da base (código)
- 2 - Tipo de montagem
- 3 - Tipos de pinos e buchas



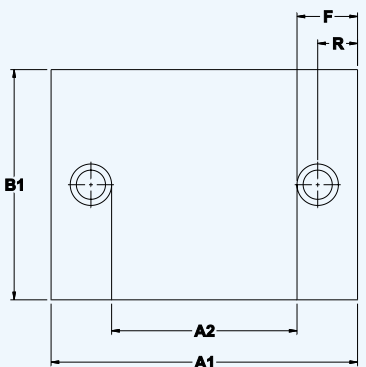
Montagem 1



Montagem 2



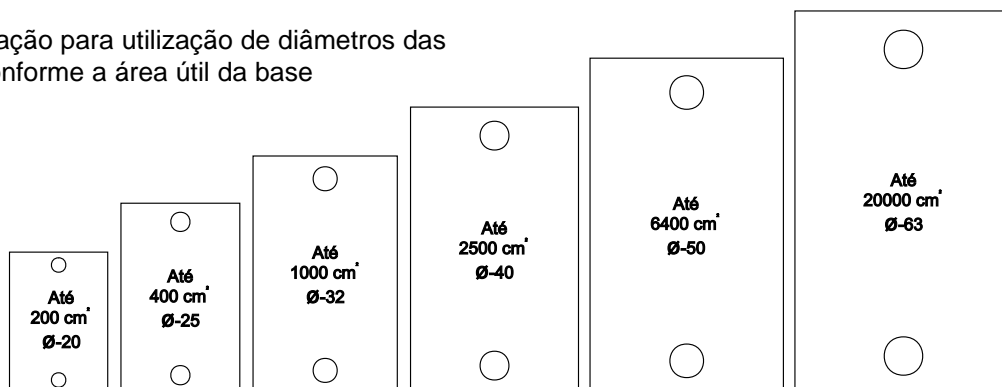
Planta



DISTÂNCIA E DIÂMETROS DE PINOS

DIÂMETRO D1	20	25	32	40	50	63	
DIÂMETRO D2	19	24	30	38	48	50	
DISTÂNCIA R	28	39	43	52	58	68	
DISTÂNCIA F	45	64	70	84	96	115	
ESPESSURA PADRÃO DE PLACAS P1 / P2 / P3							
CÓDIGO	1	2	3	4	5	6	7
ESPESSURA	24	30	39	49	55	62	75

Recomendação para utilização de diâmetros das colunas, conforme a área útil da base





CÓDIGO	A1	A2	B1	P1	P2	P3	D1
K8 2015 11				24	24		
K8 2015 21	200	110	150	30	24	24	20
K8 2015 22				30	30		
K8 2020 11				24	24		
K8 2020 21	200	72	200	30	24	24	25
K8 2020 22				30	30		
K8 2515 11				24	24		
K8 2515 21	250	122	150	30	24	24	25
K8 2515 22				30	30		
K8 2520 11				24	24		
K8 2520 21	250	122	200	30	24	24	25
K8 2520 22				30	30		
K8 2525 22				30	30		
K8 2525 32	250	110	250	39	30	30	32
K8 2525 33				39	39		
K8 3020 22				30	30		
K8 3020 32	300	160	200	39	30	30	32
K8 3020 33				39	39		
K8 3025 22				30	30		
K8 3025 32	300	160	250	39	30	30	32
K8 3025 33				39	39		
K8 3030 33				39	39		
K8 3030 43	300	132	300	49	39	39	40
K8 3030 44				49	49		
K8 3520 33				39	39		
K8 3520 43	350	210	200	49	39	39	32
K8 3520 44				49	49		
K8 3525 33				39	39		
K8 3525 43	350	182	250	49	39	39	40
K8 3525 44				49	49		
K8 3530 33				39	39		
K8 3530 43	350	182	300	49	39	39	40
K8 3530 44				49	49		
K8 3535 33				39	39		
K8 3535 43	350	182	350	49	39	39	40
K8 3535 44				49	49		
K8 4020 33				39	39		
K8 4020 43	400	260	200	49	39	39	32
K8 4020 44				49	49		
K8 4025 33				39	39		
K8 4025 43	400	232	250	49	39	39	40
K8 4025 44				49	49		
K8 4030 33				39	39		
K8 4030 43	400	232	300	49	39	39	40
K8 4030 44				49	49		
K8 4035 33				39	39		
K8 4035 43	400	232	350	49	39	39	40
K8 4035 44				49	49		
K8 4040 33				39	39		
K8 4040 43	400	232	400	49	39	39	40
K8 4040 44				49	49		
K8 4525 33				39	39		
K8 4525 43	450	282	250	49	39	39	40
K8 4525 44				49	49		
K8 4530 33				39	39		
K8 4530 43	450	282	300	49	39	39	40
K8 4530 44				49	49		

CÓDIGO	A1	A2	B1	P1	P2	P3	D1
K8 4535 33				39	39		
K8 4535 43	450	282	350	49	39	39	40
K8 4535 44				49	49		
K8 4540 33				39	39		
K8 4540 43	450	282	400	49	39	39	40
K8 4540 44				49	49		
K8 4545 33				39	39		
K8 4545 43	450	282	450	49	39	39	40
K8 4545 44				49	49		
K8 5025 33				39	39		
K8 5025 43	500	332	250	49	39	39	40
K8 5025 44				49	49		
K8 5030 33				39	39		
K8 5030 43	500	332	300	49	39	39	40
K8 5030 44				49	49		
K8 5035 33				39	39		
K8 5035 43	500	332	350	49	39	39	40
K8 5035 44				49	49		
K8 5040 44				49	49		
K8 5040 54	500	308	400	55	49	49	50
K8 5040 55				55	55		
K8 5050 44				49	49		
K8 5050 54	500	308	500	55	49	49	50
K8 5050 55				55	55		
K8 6030 44				49	49		
K8 6030 54	600	432	300	55	49	49	40
K8 6030 55				55	55		
K8 6035 44				49	49		
K8 6035 54	600	408	350	55	49	49	50
K8 6035 55				55	55		
K8 6040 44				49	49		
K8 6040 54	600	408	400	55	49	49	50
K8 6040 55				55	55		
K8 6050 44				49	49		
K8 6050 54	600	408	500	55	49	49	50
K8 6050 55				55	55		
K8 6060 44				49	49		
K8 6060 54	600	408	600	55	49	49	50
K8 6060 55				55	55		
K8 6530 44				49	49		
K8 6530 54	650	482	300	55	49	49	40
K8 6530 55				55	55		
K8 6535 44				49	49		
K8 6535 54	650	458	350	55	49	49	50
K8 6535 55				55	55		
K8 6540 44				49	49		
K8 6540 54	650	458	400	55	49	49	50
K8 6540 55				55	55		
K8 6550 44				49	49		
K8 6550 54	650	458	500	55	49	49	50
K8 6550 55				55	55		
K8 6560 44				49	49		
K8 6560 54	650	458	600	55	49	49	50
K8 6560 55				55	55		
K8 6565 44				49	49		
K8 6565 54	650	458	650	55	49	49	50
K8 6565 55				55	55		

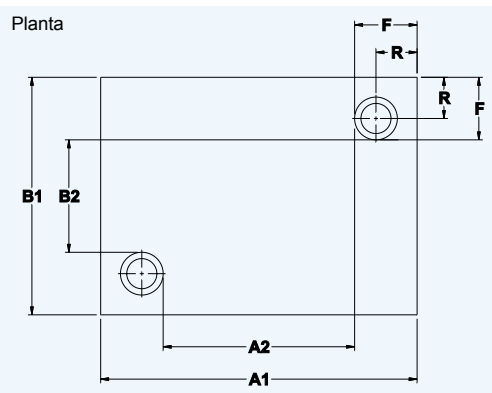
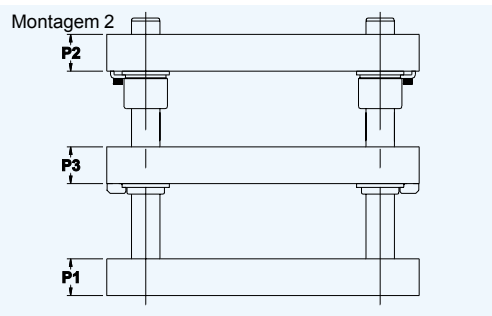
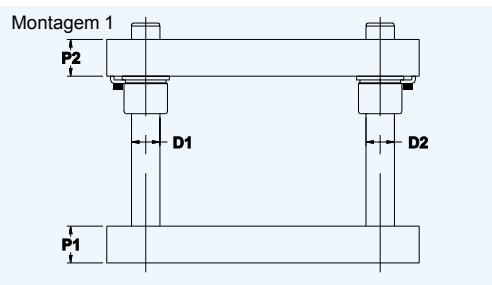
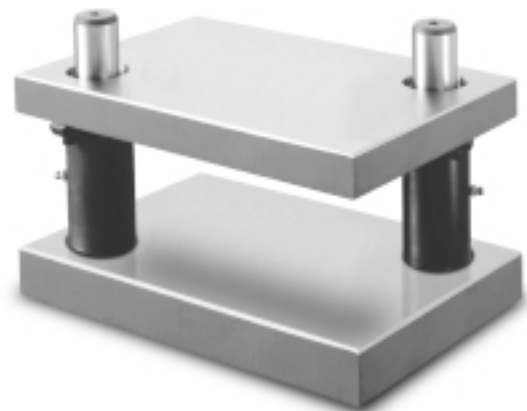
## Polibase Padronizada K10

### Conjunto de bases para estampo padronizadas, com pinos de guia diagonais

A série K10 é composta por conjuntos de bases fabricadas com placas de aço SAE 1020, e pinos e buchas em aço SAE 8620, cementadas e temperadas, com dureza entre 58 - 62 HRC.

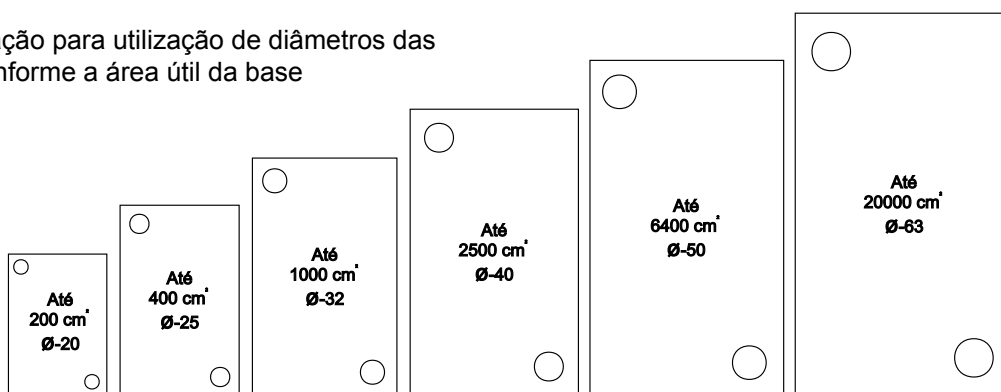
Para definir as Polibases especifique conforme:

- 1 - Tamanho da base (código)
- 2 - Tipo de montagem
- 3 - Tipos de pinos e buchas



DISTÂNCIA E DIÂMETROS DE PINOS							
DIÂMETRO D1	20	25	32	40	50	63	
DIÂMETRO D2	19	24	30	38	48	50	
DISTÂNCIA R	28	39	43	52	58	68	
DISTÂNCIA F	45	64	70	84	96	115	
ESPESSURA PADRÃO DE PLACAS P1 / P2 / P3							
CÓDIGO	1	2	3	4	5	6	7
ESPESSURA	24	30	39	49	55	62	75

Recomendação para utilização de diâmetros das colunas, conforme a área útil da base



CÓDIGO	A1	A2	B1	B2	P1	P2	P3	D1
K10 2015 11					24	24		
K10 2015 21	200	110	150	60	30	24	24	20
K10 2015 22					30	30		
K10 2020 11					24	24		
K10 2020 21	200	72	200	72	30	24	24	25
K10 2020 22					30	30		
K10 2515 11					24	24		
K10 2515 21	250	122	150	22	30	24	24	25
K10 2515 22					30	30		
K10 2520 11					24	24		
K10 2520 21	250	122	200	72	30	24	24	25
K10 2520 22					30	30		
K10 2525 22					30	30		
K10 2525 32	250	110	250	110	39	30	30	32
K10 2525 33					39	39		
K10 3020 22					30	30		
K10 3020 32	300	160	200	60	39	30	30	32
K10 3020 33					39	39		
K10 3025 22					30	30		
K10 3025 32	300	160	250	110	39	30	30	32
K10 3025 33					39	39		
K10 3030 33					39	39		
K10 3030 43	300	132	300	132	49	39	39	40
K10 3030 44					49	49		
K10 3520 33					39	39		
K10 3520 43	350	210	200	60	49	39	39	32
K10 3520 44					49	49		
K10 3525 33					39	39		
K10 3525 43	350	182	250	82	49	39	39	40
K10 3525 44					49	49		
K10 3530 33					39	39		
K10 3530 43	350	182	300	132	49	39	39	40
K10 3530 44					49	49		
K10 3535 33					39	39		
K10 3535 43	350	182	350	182	49	39	39	40
K10 3535 44					49	49		
K10 4020 33					39	39		
K10 4020 43	400	260	200	60	49	39	39	32
K10 4020 44					49	49		
K10 4025 33					39	39		
K10 4025 43	400	232	250	82	49	39	39	40
K10 4025 44					49	49		
K10 4030 33					39	39		
K10 4030 43	400	232	300	132	49	39	39	40
K10 4030 44					49	49		
K10 4035 33					39	39		
K10 4035 43	400	232	350	182	49	39	39	40
K10 4035 44					49	49		
K10 4040 33					39	39		
K10 4040 43	400	232	400	232	49	39	39	40
K10 4040 44					49	49		
K10 4525 33					39	39		
K10 4525 43	450	282	250	82	49	39	39	40
K10 4525 44					49	49		
K10 4530 33					39	39		
K10 4530 43	450	282	300	132	49	39	39	40
K10 4530 44					49	49		

CÓDIGO	A1	A2	B1	B2	P1	P2	P3	D1
K10 4535 33					39	39		
K10 4535 43	450	282	350	182	49	39	39	40
K10 4535 44					49	49		
K10 4540 33					39	39		
K10 4540 43	450	282	400	232	49	39	39	40
K10 4540 44					49	49		
K10 4545 33					39	39		
K10 4545 43	450	282	450	282	49	39	39	40
K10 4545 44					49	49		
K10 5025 33					39	39		
K10 5025 43	500	332	250	82	49	39	39	40
K10 5025 44					49	49		
K10 5030 33					39	39		
K10 5030 43	500	332	300	132	49	39	39	40
K10 5030 44					49	49		
K10 5035 33					39	39		
K10 5035 43	500	332	350	182	49	39	39	40
K10 5035 44					49	49		
K10 5040 44					49	49		
K10 5040 54	500	308	400	208	55	49	49	50
K10 5040 55					55	55		
K10 5050 44					49	49		
K10 5050 54	500	308	500	308	55	49	49	50
K10 5050 55					55	55		
K10 6030 44					49	49		
K10 6030 54	600	432	300	132	55	49	49	40
K10 6030 55					55	55		
K10 6035 44					49	49		
K10 6035 54	600	408	350	158	55	49	49	50
K10 6035 55					55	55		
K10 6040 44					49	49		
K10 6040 54	600	408	400	208	55	49	49	50
K10 6040 55					55	55		
K10 6050 44					49	49		
K10 6050 54	600	408	500	308	55	49	49	50
K10 6050 55					55	55		
K10 6060 44					49	49		
K10 6060 54	600	408	600	408	55	49	49	50
K10 6060 55					55	55		
K10 6530 44					49	49		
K10 6530 54	650	482	300	132	55	49	49	40
K10 6530 55					55	55		
K10 6535 44					49	49		
K10 6535 54	650	458	350	158	55	49	49	50
K10 6535 55					55	55		
K10 6540 44					49	49		
K10 6540 54	650	458	400	208	55	49	49	50
K10 6540 55					55	55		
K10 6550 44					49	49		
K10 6550 54	650	458	500	308	55	49	49	50
K10 6550 55					55	55		
K10 6560 44					49	49		
K10 6560 54	650	458	600	408	55	49	49	50
K10 6560 55					55	55		
K10 6565 44					49	49		
K10 6565 54	650	458	650	458	55	49	49	50
K10 6565 55					55	55		

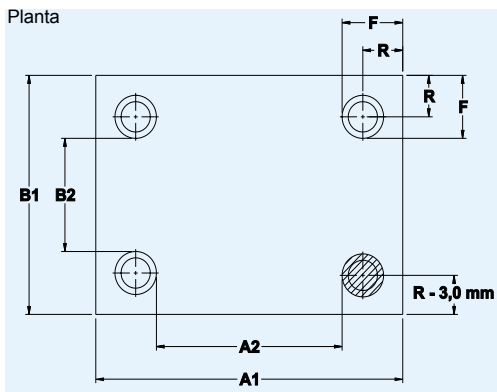
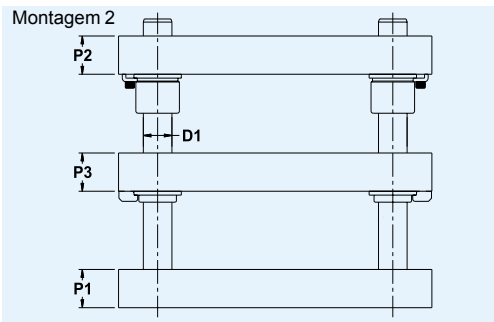
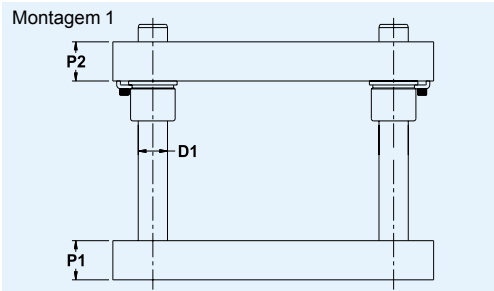
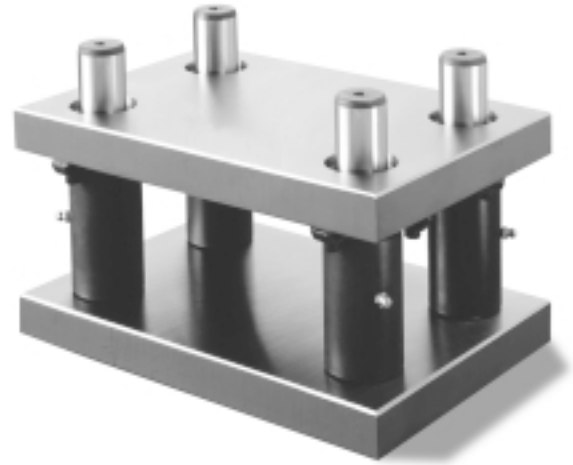
## Polibase Padronizada K12

### Conjunto de bases para estampo padronizadas, com 4 pinos de guia

A série K12 é composta por conjuntos de bases fabricadas com placas de aço SAE 1020, e pinos e buchas em aço SAE 8620, cementadas e temperadas, com dureza entre 58 - 62 HRC.

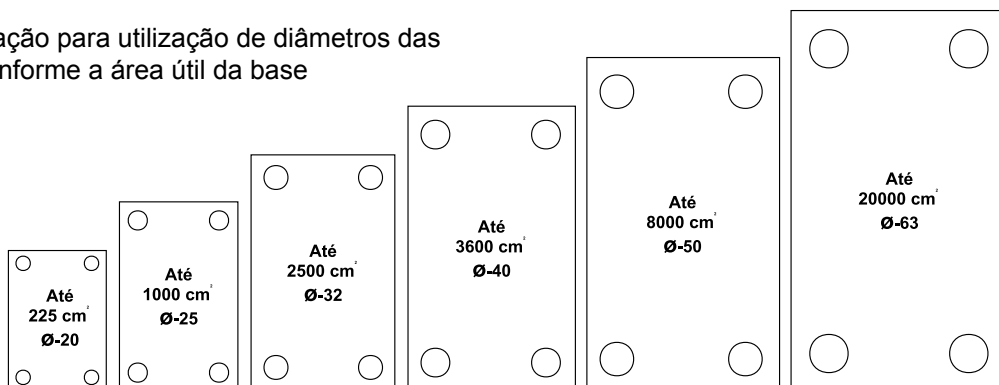
Para definir as Polibases especifique conforme:

- 1 - Tamanho da base (código)
- 2 - Tipo de montagem
- 3 - Tipos de pinos e buchas



DISTÂNCIA E DIÂMETROS DE PINOS							
DIÂMETRO D1	20	25	32	40	50	63	
DISTÂNCIA R	28	39	43	52	58	68	
DISTÂNCIA F	45	64	70	84	96	115	
ESPESSURA PADRÃO DE PLACAS P1 / P2 / P3							
CÓDIGO	1	2	3	4	5	6	7
ESPESSURA	24	30	39	49	55	62	75

Recomendação para utilização de diâmetros das colunas, conforme a área útil da base



CÓDIGO	A1	A2	B1	B2	P1	P2	P3	D1	CÓDIGO	A1	A2	B1	B2	P1	P2	P3	D1
K12 2015 11					24	24			K12 5030 33					39	39		
K12 2015 21	200	110	150	60	30	24	24	20	K12 5030 43	500	332	300	132	49	39	39	40
K12 2015 22					30	30			K12 5030 44					49	49		
K12 2020 11					24	24			K12 5035 33					39	39		
K12 2020 21	200	72	200	72	30	24	24	25	K12 5035 43	500	332	350	182	49	39	39	40
K12 2020 22					30	30			K12 5035 44					49	49		
K12 2515 11					24	24			K12 5040 44					49	49		
K12 2515 21	250	122	150	22	30	24	24	25	K12 5040 54	500	308	400	208	55	49	49	50
K12 2515 22					30	30			K12 5040 55					55	55		
K12 2520 11					24	24			K125050 44					49	49		
K12 2520 21	250	122	200	72	30	24	24	25	K125050 54	500	308	500	308	55	49	49	50
K12 2520 22					30	30			K125050 55					55	55		
K12 2525 22					30	30			K126030 44					49	49		
K12 2525 32	250	110	250	110	39	30	30	32	K126030 54	600	432	300	132	55	49	49	40
K12 2525 33					39	39			K126030 55					55	55		
K12 3020 22					30	30			K126035 44					49	49		
K12 3020 32	300	160	200	60	39	30	30	32	K12 6035 54	600	408	350	158	55	49	49	50
K12 3020 33					39	39			K12 6035 55					55	55		
K12 3025 22					30	30			K12 6040 44					49	49		
K12 3025 32	300	160	250	110	39	30	30	32	K12 6040 54	600	408	400	208	55	49	49	50
K12 3025 33					39	39			K12 6040 55					55	55		
K12 3030 33					39	39			K12 6050 44					49	49		
K12 3030 43	300	132	300	132	49	39	39	40	K12 6050 54	600	408	500	308	55	49	49	50
K12 3030 44					49	49			K12 6050 55					55	55		
K12 3520 33					39	39			K12 6060 44					49	49		
K12 3520 43	350	210	200	60	49	39	39	32	K12 6060 54	600	408	600	408	55	49	49	50
K12 3520 44					49	49			K12 6060 55					55	55		
K12 3525 33					39	39			K12 6530 44					49	49		
K12 3525 43	350	182	250	82	49	39	39	40	K12 6530 54	650	482	300	132	55	49	49	40
K12 3525 44					49	49			K12 6530 55					55	55		
K12 3530 33					39	39			K12 6535 44					49	49		
K12 3530 43	350	182	300	132	49	39	39	40	K12 6535 54	650	458	350	158	55	49	49	50
K12 3530 44					49	49			K12 6535 55					55	55		
K12 3535 33					39	39			K12 6540 44					49	49		
K12 3535 43	350	182	350	182	49	39	39	40	K12 6540 54	650	458	400	208	55	49	49	50
K12 3535 44					49	49			K12 6540 55					55	55		
K12 4020 33					39	39			K12 6550 44					49	49		
K12 4020 43	400	260	200	60	49	39	39	32	K12 6550 54	650	458	500	308	55	49	49	50
K12 4020 44					49	49			K12 6550 55					55	55		
K12 4025 33					39	39			K12 6560 44					49	49		
K12 4025 43	400	232	250	82	49	39	39	40	K12 6560 54	650	458	600	408	55	49	49	50
K12 4025 44					49	49			K12 6560 55					55	55		
K12 4030 33					39	39			K12 6565 44					49	49		
K12 4030 43	400	232	300	132	49	39	39	40	K12 6565 54	650	458	650	458	55	49	49	50
K12 4030 44					49	49			K12 6565 55					55	55		
K12 4035 33					39	39			K12 8040 44					49	49		
K12 4035 43	400	232	350	182	49	39	39	40	K12 8040 54	800	608	400	208	55	49	49	50
K12 4035 44					49	49			K12 8040 55					55	55		
K12 4040 33					39	39			K12 8050 44					49	49		
K12 4040 43	400	232	400	232	49	39	39	40	K12 8050 54	800	608	500	308	55	49	49	50
K12 4040 44					49	49			K12 8050 55					55	55		
K12 4525 33					39	39			K12 8060 66					62	62		
K12 4525 43	450	282	250	82	49	39	39	40	K12 8060 76	800	608	600	408	75	62	62	50
K12 4525 44					49	49			K12 8060 77					75	75		
K12 4530 33					39	39			K12 8065 66					62	62		
K12 4530 43	450	282	300	132	49	39	39	40	K12 8065 76	800	608	650	458	75	62	62	50
K12 4530 44					49	49			K12 8065 77					75	75		
K12 4535 33					39	39			K12 1050 66					62	62		
K12 4535 43	450	282	350	182	49	39	39	40	K12 1050 76	1000	770	500	270	75	62	62	63
K12 4535 44					49	49			K12 1050 77					75	75		
K12 4540 33					39	39			K12 1060 66					62	62		
K12 4540 43	450	282	400	232	49	39	39	40	K12 1060 76	1000	770	600	370	75	62	62	63
K12 4540 44					49	49			K12 1060 77					75	75		
K12 4545 33					39	39			K12 1065 66					62	62		
K12 4545 43	450	282	450	282	49	39	39	40	K12 1065 76	1000	770	650	420	75	62	62	63
K12 4545 44					49	49			K12 1065 77					75	75		
K12 5025 33					39	39			K12 1080 66					62	62		
K12 5025 43	500	332	250	82	49	39	39	40	K12 1080 76	1000	770	800	570	75	62	62	63
K12 5025 44					49	49			K12 1080 77					75	75		

## Polibase Padronizada K6 G

### Conjunto de bases para estampo padronizadas, com pinos de guia traseiros e colar de esferas

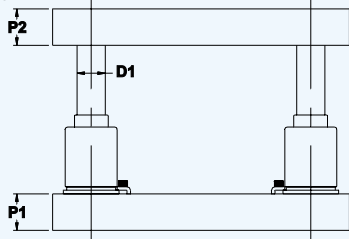
A série K6 G é composta por conjuntos de bases fabricadas com placas de aço SAE 1020, e pinos e buchas em aço SAE 8620, cementadas e temperadas, com dureza entre 58 - 62 HRC.

Para definir as Polibases especifique conforme:

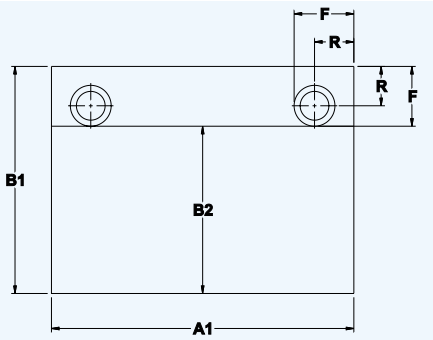
- 1 - Tamanho da base (código)
- 2 - Tipos de pinos, buchas e colar de esferas



Montagem 1

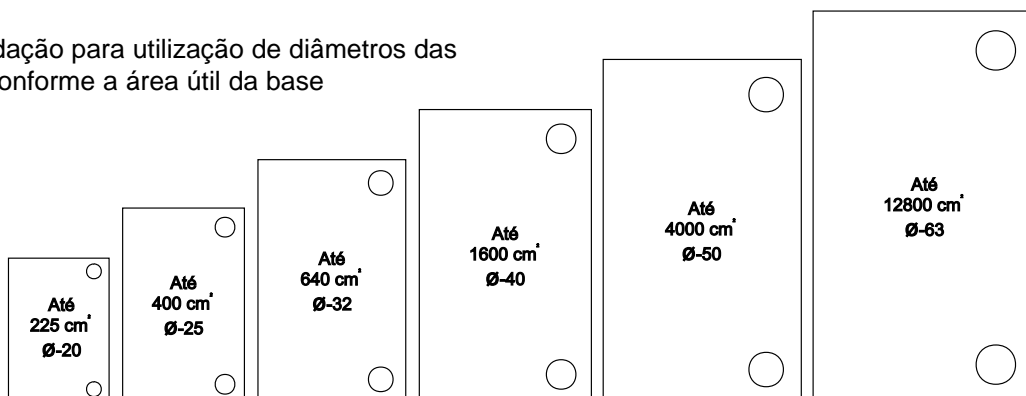


Planta



DISTÂNCIA E DIÂMETROS DE PINOS							
DIÂMETRO D1	20	25	32	40	50	63	
DISTÂNCIA R (CAMISA)	28	39	43	52	58	68	
DISTÂNCIA R (BUCHA)	39	43	48	56	64	73	
DISTÂNCIA F (CAMISA)	45	64	70	84	96	115	
DISTÂNCIA F (BUCHA)	64	71	79.5	93.5	110.5	127	
ESPESSURA PADRÃO DE PLACAS P1 / P2							
CÓDIGO	1	2	3	4	5	6	7
ESPESSURA	24	30	39	49	55	62	75

Recomendação para utilização de diâmetros das colunas, conforme a área útil da base



CÓDIGO	A1	B1	B2		P1	P2	D1
			BUCHA	CAMISA			
K6G 2015 11					24	24	
K6G 2015 21	200	150	86	105	30	24	20
K6G 2015 22					30	30	
K6G 2020 11					24	24	
K6G 2020 21	200	200	129	136	30	24	25
K6G 2020 22					30	30	
K6G 2515 11					24	24	
K6G 2515 21	250	150	79	86	30	24	25
K6G 2515 22					30	30	
K6G 2520 11					24	24	
K6G 2520 21	250	200	129	136	30	24	25
K6G 2520 22					30	30	
K6G 2525 22					30	30	
K6G 2525 32	250	250	170,5	180	39	30	32
K6G 2525 33					39	39	
K6G 3020 22					30	30	
K6G 3020 32	300	200	120,5	130	39	30	32
K6G 3020 33					39	39	
K6G 3025 22					30	30	
K6G 3025 32	300	250	170,5	180	39	30	32
K6G 3025 33					39	39	
K6G 3030 33					39	39	
K6G 3030 43	300	300	206,5	216	49	39	40
K6G 3030 44					49	49	
K6G 3520 33					39	39	
K6G 3520 43	350	200	120,5	130	49	39	32
K6G 3520 44					49	49	
K6G 3525 33					39	39	
K6G 3525 43	350	250	156,5	166	49	39	40
K6G 3525 44					49	49	
K6G 3530 33					39	39	
K6G 3530 43	350	300	206,5	216	49	39	40
K6G 3530 44					49	49	
K6G 3535 33					39	39	
K6G 3535 43	350	350	256,5	266	49	39	40
K6G 3535 44					49	49	
K6G 4020 33					39	39	
K6G 4020 43	400	200	120,5	130	49	39	32
K6G 4020 44					49	49	
K6G 4025 33					39	39	
K6G 4025 43	400	250	156,5	166	49	39	40
K6G 4025 44					49	49	
K6G 4030 33					39	39	
K6G 4030 43	400	300	206,5	216	49	39	40
K6G 4030 44					49	49	
K6G 4035 33					39	39	
K6G 4035 43	400	350	256,5	266	49	39	40
K6G 4035 44					49	49	
K6G 4040 33					39	39	
K6G 4040 43	400	400	306,5	316	49	39	40
K6G 4040 44					49	49	
K6G 4525 33					39	39	
K6G 4525 43	450	250	156,5	166	49	39	40
K6G 4525 44					49	49	
K6G 4530 33					39	39	
K6G 4530 43	450	300	206,5	216	49	39	40
K6G 4530 44					49	49	

CÓDIGO	A1	B1	B2		P1	P2	D1
			BUCHA	CAMISA			
K6G 4535 33					39	39	
K6G 4535 43	450	350	256,5	266	49	39	40
K6G 4535 44					49	49	
K6G 4540 33					39	39	
K6G 4540 43	450	400	306,5	316	49	39	40
K6G 4540 44					49	49	
K6G 4545 33					39	39	
K6G 4545 43	450	450	356,5	366	49	39	40
K6G 4545 44					49	49	
K6G 5025 33					39	39	
K6G 5025 43	500	250	156,5	166	49	39	40
K6G 5025 44					49	49	
K6G 5030 33					39	39	
K6G 5030 43	500	300	206,5	216	49	39	40
K6G 5030 44					49	49	
K6G 5035 33					39	39	
K6G 5035 43	500	350	256,5	266	49	39	40
K6G 5035 44					49	49	
K6G 5040 44					49	49	
K6G 5040 54	500	400	289,5	304	55	49	50
K6G 5040 55					55	55	
K6G 5050 44					49	49	
K6G 5050 54	500	500	389,5	404	55	49	50
K6G 5050 55					55	55	
K6G 6030 44					49	49	
K6G 6030 54	600	300	206,5	216	55	49	40
K6G 6030 55					55	55	
K6G 6035 44					49	49	
K6G 6035 54	600	350	239,5	254	55	49	50
K6G 6035 55					55	55	
K6G 6040 44					49	49	
K6G 6040 54	600	400	289,5	304	55	49	50
K6G 6040 55					55	55	
K6G 6050 44					49	49	
K6G 6050 54	600	500	389,5	404	55	49	50
K6G 6050 55					55	55	
K6G 6060 44					49	49	
K6G 6060 54	600	600	489,5	504	55	49	50
K6G 6060 55					55	55	
K6G 6530 44					49	49	
K6G 6530 54	650	300	206,5	216	55	49	40
K6G 6530 55					55	55	
K6G 6535 44					49	49	
K6G 6535 54	650	350	239,5	254	55	49	50
K6G 6535 55					55	55	
K6G 6540 44					49	49	
K6G 6540 54	650	400	289,5	304	55	49	50
K6G 6540 55					55	55	
K6G 6550 44					49	49	
K6G 6550 54	650	500	389,5	404	55	49	50
K6G 6550 55					55	55	
K6G 6560 44					49	49	
K6G 6560 54	650	600	489,5	504	55	49	50
K6G 6560 55					55	55	
K6G 6565 44					49	49	
K6G 6565 54	650	650	539,5	554	55	49	50
K6G 6565 55					55	55	

## Polibase Padronizada K8 G

### Conjunto de bases para estampo padronizadas, com pinos de guia centrais e colar de esferas

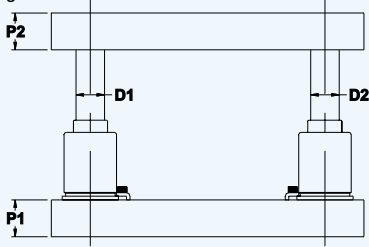
A série K8 G é composta por conjuntos de bases fabricadas com placas de aço SAE 1020, e pinos e buchas em aço SAE 8620, cementadas e temperadas, com dureza entre 58 - 62 HRC.

Para definir as Polibases especifique conforme:

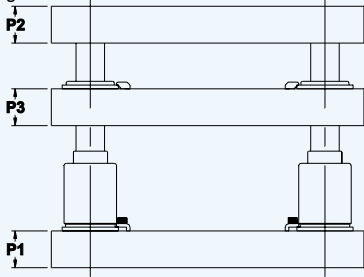
- 1 - Tamanho da base (código)
- 2 - Tipo de montagem
- 3 - Tipos de pinos, buchas e colar de esferas



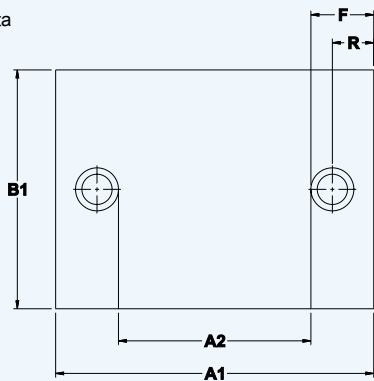
Montagem 1



Montagem 2



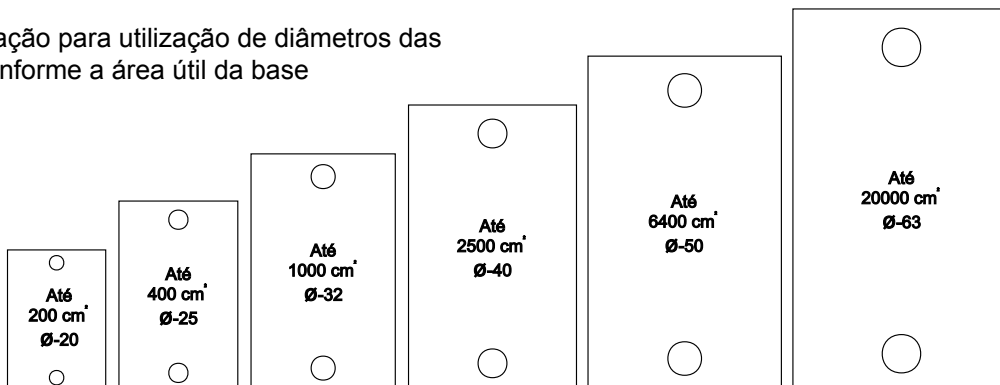
Planta



DISTÂNCIA E DIÂMETROS DE PINOS

DIÂMETRO D1	20	25	32	40	50	63	
DIÂMETRO D2	19	24	30	38	48	50	
DISTÂNCIA R (CAMISA)	28	39	43	52	58	68	
DISTÂNCIA R (BUCHA)	39	43	48	56	64	73	
DISTÂNCIA F (CAMISA)	45	64	70	84	96	115	
DISTÂNCIA F (BUCHA)	64	71	79.5	93.5	110.5	127	
ESPESSURA PADRÃO DE PLACAS P1 / P2							
CÓDIGO	1	2	3	4	5	6	7
ESPESSURA	24	30	39	49	55	62	75

Recomendação para utilização de diâmetros das colunas, conforme a área útil da base





CÓDIGO	A1	A2		B1	P1	P2	P3	D1
		BUCHA	CAMISA					
K8G 2015 11	200	72	110	150	24	24	24	20
K8G 2015 21					30	24		
K8G 2015 22					30	30		
K8G 2020 11	200	58	72	200	24	24	24	25
K8G 2020 21					30	24		
K8G 2020 22					30	30		
K8G 2515 11	250	108	122	150	24	24	24	25
K8G 2515 21					30	24		
K8G 2515 22					30	30		
K8G 2520 11	250	108	122	200	24	24	24	25
K8G 2520 21					30	24		
K8G 2520 22					30	30		
K8G 2525 22	250	91	110	250	30	30	30	32
K8G 2525 32					39	30		
K8G 2525 33					39	39		
K8G 3020 22	300	141	160	200	30	30	30	32
K8G 3020 32					39	30		
K8G 3020 33					39	39		
K8G 3025 22	300	141	160	250	30	30	30	32
K8G 3025 32					39	30		
K8G 3025 33					39	39		
K8G 3030 33	300	113	132	300	39	39	39	40
K8G 3030 43					49	39		
K8G 3030 44					49	49		
K8G 3520 33	350	191	210	200	39	39	39	32
K8G 3520 43					49	39		
K8G 3520 44					49	49		
K8G 3525 33	350	163	182	250	39	39	39	40
K8G 3525 43					49	39		
K8G 3525 44					49	49		
K8G 3530 33	350	163	182	300	39	39	39	40
K8G 3530 43					49	39		
K8G 3530 44					49	49		
K8G 3535 33	350	163	182	350	39	39	39	40
K8G 3535 43					49	39		
K8G 3535 44					49	49		
K8G 4020 33	400	241	260	200	39	39	39	32
K8G 4020 43					49	39		
K8G 4020 44					49	49		
K8G 4025 33	400	213	232	250	39	39	39	40
K8G 4025 43					49	39		
K8G 4025 44					49	49		
K8G 4030 33	400	213	232	300	39	39	39	40
K8G 4030 43					49	39		
K8G 4030 44					49	49		
K8G 4035 33	400	213	232	350	39	39	39	40
K8G 4035 43					49	39		
K8G 4035 44					49	49		
K8G 4040 33	400	213	232	400	39	39	39	40
K8G 4040 43					49	39		
K8G 4040 44					49	49		
K8G 4525 33	450	263	282	250	39	39	39	40
K8G 4525 43					49	39		
K8G 4525 44					49	49		
K8G 4530 33	450	263	282	300	39	39	39	40
K8G 4530 43					49	39		
K8G 4530 44					49	49		

CÓDIGO	A1	A2		B1	P1	P2	P3	D1
		BUCHA	CAMISA					
K8G 4535 33	450	263	282	350	39	39	39	40
K8G 4535 43					49	39		
K8G 4535 44					49	49		
K8G 4540 33	450	263	282	400	39	39	39	40
K8G 4540 43					49	39		
K8G 4540 44					49	49		
K8G 4545 33	450	263	282	450	39	39	39	40
K8G 4545 43					49	39		
K8G 4545 44					49	49		
K8G 5025 33	500	313	332	250	39	39	39	40
K8G 5025 43					49	39		
K8G 5025 44					49	49		
K8G 5030 33	500	313	332	300	39	39	39	40
K8G 5030 43					49	39		
K8G 5030 44					49	49		
K8G 5035 33	500	313	332	350	39	39	39	40
K8G 5035 43					49	39		
K8G 5035 44					49	49		
K8G 5040 44	500	279	308	400	49	49	49	50
K8G 5040 54					55	49		
K8G 5040 55					55	55		
K8G 5050 44	500	279	308	500	49	49	49	50
K8G 5050 54					55	49		
K8G 5050 55					55	55		
K8G 6030 44	600	413	432	300	49	49	49	40
K8G 6030 54					55	49		
K8G 6030 55					55	55		
K8G 6035 44	600	379	408	350	49	49	49	50
K8G 6035 54					55	49		
K8G 6035 55					55	55		
K8G 6040 44	600	379	408	400	49	49	49	50
K8G 6040 54					55	49		
K8G 6040 55					55	55		
K8G 6050 44	600	379	408	500	49	49	49	50
K8G 6050 54					55	49		
K8G 6050 55					55	55		
K8G 6060 44	600	379	408	600	49	49	49	50
K8G 6060 54					55	49		
K8G 6060 55					55	55		
K8G 6530 44	650	463	482	300	49	49	49	40
K8G 6530 54					55	49		
K8G 6530 55					55	55		
K8G 6535 44	650	429	458	350	49	49	49	50
K8G 6535 54					55	49		
K8G 6535 55					55	55		
K8G 6540 44	650	429	458	400	49	49	49	50
K8G 6540 54					55	49		
K8G 6540 55					55	55		
K8G 6550 44	650	429	458	500	49	49	49	50
K8G 6550 54					55	49		
K8G 6550 55					55	55		
K8G 6560 44	650	429	458	600	49	49	49	50
K8G 6560 54					55	49		
K8G 6560 55					55	55		
K8G 6565 44	650	429	458	650	49	49	49	50
K8G 6565 54					55	49		
K8G 6565 55					55	55		

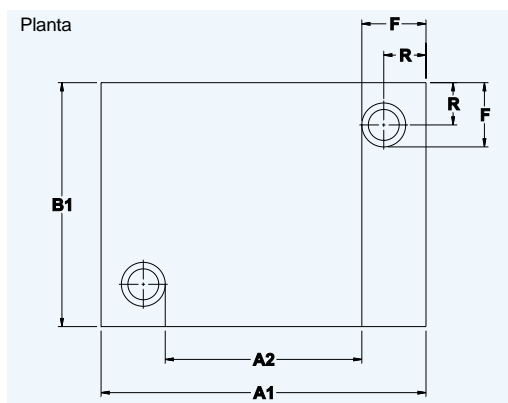
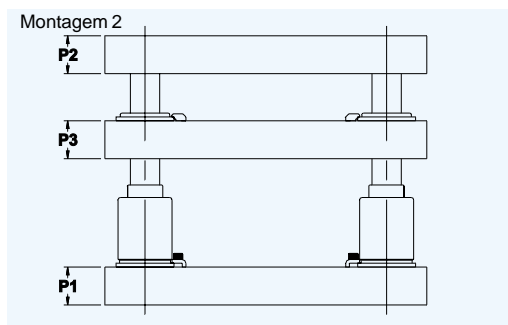
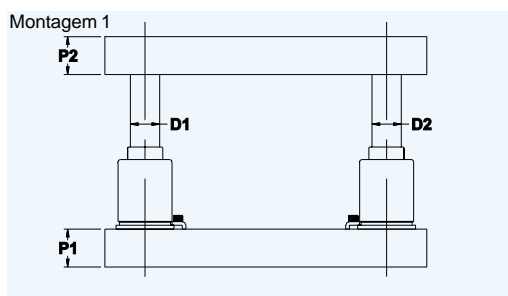
## Polibase Padronizada K10 G

### Conjunto de bases para estampo padronizadas, com pinos de guia diagonais e colar de esferas

A série K10 G é composta por conjuntos de bases fabricadas com placas de aço SAE 1020, e pinos e buchas em aço SAE 8620, cementadas e temperadas, com dureza entre 58 - 62 HRC.

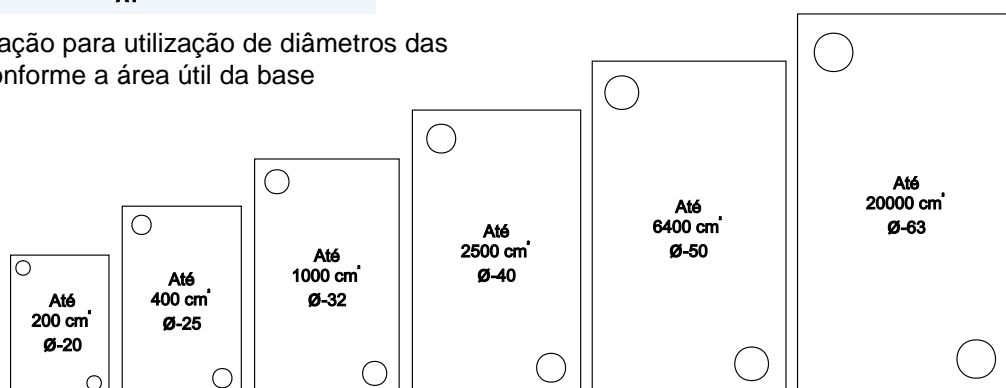
Para definir as Polibases especifique conforme:

- 1 - Tamanho da base (código)
- 2 - Tipo de montagem
- 3 - Tipos de pinos, buchas e colar de esferas



DISTÂNCIA E DIÂMETROS DE PINOS							
DIÂMETRO D1	20	25	32	40	50	63	
DIÂMETRO D2	19	24	30	38	48	50	
DISTÂNCIA R (CAMISA)	28	39	43	52	58	68	
DISTÂNCIA R (BUCHA)	39	43	48	56	64	73	
DISTÂNCIA F (CAMISA)	45	64	70	84	96	115	
DISTÂNCIA F (BUCHA)	64	71	79.5	93.5	110.5	127	
ESPESSURA PADRÃO DE PLACAS P1 / P2							
CÓDIGO	1	2	3	4	5	6	7
ESPESSURA	24	30	39	49	55	62	75

Recomendação para utilização de diâmetros das colunas, conforme a área útil da base



CÓDIGO	A1	A2		B1	B2		P1	P2	P3	D1
		BUCHA	CAMISA		BUCHA	CAMISA				
K10G 2015 11							24	24		
K10G 2015 21	200	72	110	150	22	60	30	24	24	20
K10G 2015 22							30	30		
K10G 2020 11							24	24		
K10G 2020 21	200	58	72	200	58	72	30	24	24	25
K10G 2020 22							30	30		
K10G 2515 11							24	24		
K10G 2515 21	250	108	122	150	8	22	30	24	24	25
K10G 2515 22							30	30		
K10G 2520 11							24	24		
K10G 2520 21	250	108	122	200	58	72	30	24	24	25
K10G 2520 22							30	30		
K10G 2525 22							30	30		
K10G 2525 32	250	91	110	250	91	110	39	30	30	32
K10G 2525 33							39	39		
K10G 3020 22							30	30		
K10G 3020 32	300	141	160	200	41	60	39	30	30	32
K10G 3020 33							39	39		
K10G 3025 22							30	30		
K10G 3025 32	300	141	160	250	91	110	39	30	30	32
K10G 3025 33							39	39		
K10G 3030 33							39	39		
K10G 3030 43	300	113	132	300	113	132	49	39	39	40
K10G 3030 44							49	49		
K10G 3520 33							39	39		
K10G 3520 43	350	191	210	200	41	60	49	39	39	32
K10G 3520 44							49	49		
K10G 3525 33							39	39		
K10G 3525 43	350	163	182	250	63	82	49	39	39	40
K10G 3525 44							49	49		
K10G 3530 33							39	39		
K10G 3530 43	350	163	182	300	113	132	49	39	39	40
K10G 3530 44							49	49		
K10G 3535 33							39	39		
K10G 3535 43	350	163	182	350	163	182	49	39	39	40
K10G 3535 44							49	49		
K10G 4020 33							39	39		
K10G 4020 43	400	241	260	200	41	60	49	39	39	32
K10G 4020 44							49	49		
K10G 4025 33							39	39		
K10G 4025 43	400	213	232	250	63	82	49	39	39	40
K10G 4025 44							49	49		
K10G 4030 33							39	39		
K10G 4030 43	400	213	232	300	113	132	49	39	39	40
K10G 4030 44							49	49		
K10G 4035 33							39	39		
K10G 4035 43	400	213	232	350	163	182	49	39	39	40
K10G 4035 44							49	49		
K10G 4040 33							39	39		
K10G 4040 43	400	213	232	400	213	232	49	39	39	40
K10G 4040 44							49	49		
K10G 4525 33							39	39		
K10G 4525 43	450	263	282	250	63	82	49	39	39	40
K10G 4525 44							49	49		
K10G 4530 33							39	39		
K10G 4530 43	450	263	282	300	113	132	49	39	39	40
K10G 4530 44							49	49		

CÓDIGO	A1	A2		B1	B2		P1	P2	P3	D1
		BUCHA	CAMISA		BUCHA	CAMISA				
K10G 4535 33							39	39		
K10G 4535 43	450	263	282	350	163	182	49	39	39	40
K10G 4535 44							49	49		
K10G 4540 33							39	39		
K10G 4540 43	450	263	282	400	213	232	49	39	39	40
K10G 4540 44							49	49		
K10G 4545 33							39	39		
K10G 4545 43	450	263	282	450	263	282	49	39	39	40
K10G 4545 44							49	49		
K10G 5025 33							39	39		
K10G 5025 43	500	313	332	250	63	82	49	39	39	40
K10G 5025 44							49	49		
K10G 5030 33							39	39		
K10G 5030 43	500	313	332	300	113	132	49	39	39	40
K10G 5030 44							49	49		
K10G 5035 33							39	39		
K10G 5035 43	500	313	332	350	163	182	49	39	39	40
K10G 5035 44							49	49		
K10G 5040 44							49	49		
K10G 5040 54	500	279	308	400	179	208	55	49	49	50
K10G 5040 55							55	55		
K10G 5050 44							49	49		
K10G 5050 54	500	279	308	500	279	308	55	49	49	50
K10G 5050 55							55	55		
K10G 6030 44							49	49		
K10G 6030 54	600	413	432	300	113	132	55	49	49	40
K10G 6030 55							55	55		
K10G 6035 44							49	49		
K10G 6035 54	600	379	408	350	129	158	55	49	49	50
K10G 6035 55							55	55		
K10G 6040 44							49	49		
K10G 6040 54	600	379	408	400	179	208	55	49	49	50
K10G 6040 55							55	55		
K10G 6050 44							49	49		
K10G 6050 54	600	379	408	500	279	308	55	49	49	50
K10G 6050 55							55	55		
K10G 6060 44							49	49		
K10G 6060 54	600	379	408	600	379	408	55	49	49	50
K10G 6060 55							55	55		
K10G 6530 44							49	49		
K10G 6530 54	650	463	482	300	113	132	55	49	49	40
K10G 6530 55							55	55		
K10G 6535 44							49	49		
K10G 6535 54	650	429	458	350	129	158	55	49	49	50
K10G 6535 55							55	55		
K10G 6540 44							49	49		
K10G 6540 54	650	429	458	400	179	208	55	49	49	50
K10G 6540 55							55	55		
K10G 6550 44							49	49		
K10G 6550 54	650	429	458	500	279	308	55	49	49	50
K10G 6550 55							55	55		
K10G 6560 44							49	49		
K10G 6560 54	650	429	458	600	379	408	55	49	49	50
K10G 6560 55							55	55		
K10G 6565 44							49	49		
K10G 6565 54	650	429	458	650	429	458	55	49	49	50
K10G 6565 55							55	55		

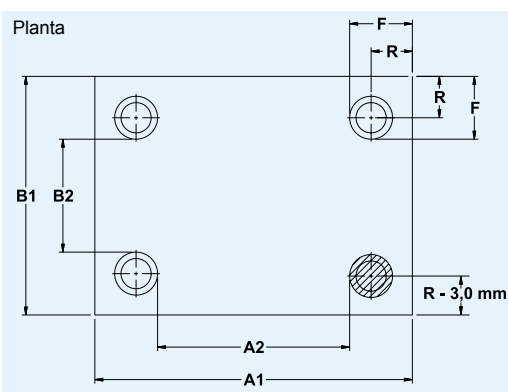
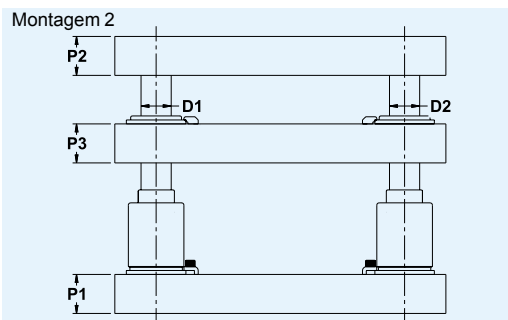
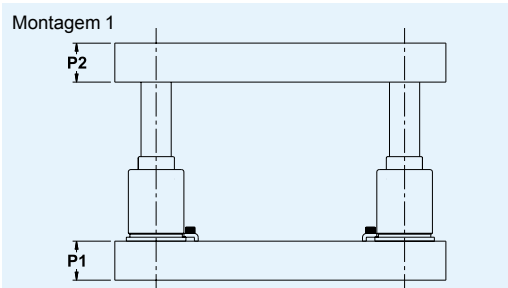
## Polibase Padronizada K12 G

### Conjunto de bases para estampo padronizadas, com 4 pinos de guia e colar de esferas

A série K12 G é composta por conjuntos de bases fabricadas com placas de aço SAE 1020, e pinos e buchas em aço SAE 8620, cementadas e temperadas, com dureza entre 58 - 62 HRC.

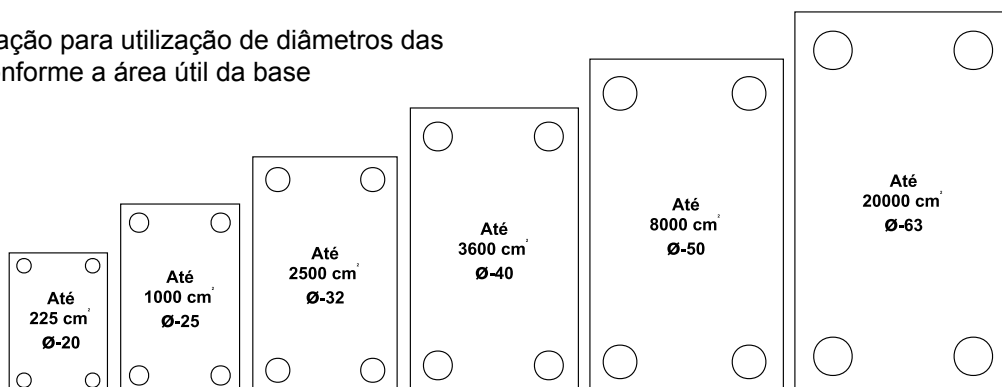
Para definir as Polibases especifique conforme:

- 1 - Tamanho da base (código)
- 2 - Tipo de montagem
- 3 - Tipos de pinos, buchas e colar de esferas



DISTÂNCIA E DIÂMETROS DE PINOS							
DIÂMETRO D1	20	25	32	40	50	63	
DISTÂNCIA R (CAMISA)	28	39	43	52	58	68	
DISTÂNCIA R (BUCHA)	39	43	48	56	64	73	
DISTÂNCIA F (CAMISA)	45	64	70	84	96	115	
DISTÂNCIA F (BUCHA)	64	71	79.5	93.5	110.5	127	
ESPESSURA PADRÃO DE PLACAS P1 / P2							
CÓDIGO	1	2	3	4	5	6	7
ESPESSURA	24	30	39	49	55	62	75

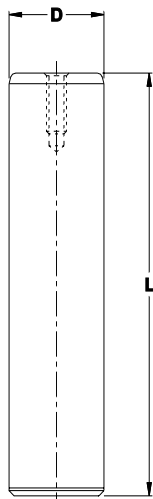
Recomendação para utilização de diâmetros das colunas, conforme a área útil da base



CÓDIGO	A1	A2		B1	B2		P1	P2	P3	D1
		BUCHA	CAMISA		BUCHA	CAMISA				
K12G 2015 11							24	24		
K12G 2015 21	200	72	110	150	22	60	30	24	24	20
K12G 2015 22							30	30		
K12G 2020 11							24	24		
K12G 2020 21	200	58	72	200	58	72	30	24	24	25
K12G 2020 22							30	30		
K12G 2515 11							24	24		
K12G 2515 21	250	108	122	150	8	22	30	24	24	25
K12G 2515 22							30	30		
K12G 2520 11							24	24		
K12G 2520 21	250	108	122	200	58	72	30	24	24	25
K12G 2520 22							30	30		
K12G 2525 22							30	30		
K12G 2525 32	250	91	110	250	91	110	39	30	30	32
K12G 2525 33							39	39		
K12G 3020 22							30	30		
K12G 3020 32	300	141	160	200	41	60	39	30	30	32
K12G 3020 33							39	39		
K12G 3025 22							30	30		
K12G 3025 32	300	141	160	250	91	110	39	30	30	32
K12G 3025 33							39	39		
K12G 3030 33							39	39		
K12G 3030 43	300	113	132	300	113	132	49	39	39	40
K12G 3030 44							49	49		
K12G 3520 33							39	39		
K12G 3520 43	350	191	210	200	41	60	49	39	39	32
K12G 3520 44							49	49		
K12G 3525 33							39	39		
K12G 3525 43	350	163	182	250	63	82	49	39	39	40
K12G 3525 44							49	49		
K12G 3530 33							39	39		
K12G 3530 43	350	163	182	300	113	132	49	39	39	40
K12G 3530 44							49	49		
K12G 3535 33							39	39		
K12G 3535 43	350	163	182	350	163	182	49	39	39	40
K12G 3535 44							49	49		
K12G 4020 33							39	39		
K12G 4020 43	400	241	260	200	41	60	49	39	39	32
K12G 4020 44							49	49		
K12G 4025 33							39	39		
K12G 4025 43	400	213	232	250	63	82	49	39	39	40
K12G 4025 44							49	49		
K12G 4030 33							39	39		
K12G 4030 43	400	213	232	300	113	132	49	39	39	40
K12G 4030 44							49	49		
K12G 4035 33							39	39		
K12G 4035 43	400	213	232	350	163	182	49	39	39	40
K12G 4035 44							49	49		
K12G 4040 33							39	39		
K12G 4040 43	400	213	232	400	213	232	49	39	39	40
K12G 4040 44							49	49		
K12G 4525 33							39	39		
K12G 4525 43	450	263	282	250	63	82	49	39	39	40
K12G 4525 44							49	49		
K12G 4530 33							39	39		
K12G 4530 43	450	263	282	300	113	132	49	39	39	40
K12G 4530 44							49	49		
K12G 4535 33							39	39		
K12G 4535 43	450	263	282	350	163	182	49	39	39	40
K12G 4535 44							49	49		
K12G 4540 33							39	39		
K12G 4540 43	450	263	282	400	213	232	49	39	39	40
K12G 4540 44							49	49		
K12G 4545 33							39	39		
K12G 4545 43	450	263	282	450	263	282	49	39	39	40
K12G 4545 44							49	49		
K12G 5025 33							39	39		
K12G 5025 43	500	313	332	250	63	82	49	39	39	40
K12G 5025 44							49	49		

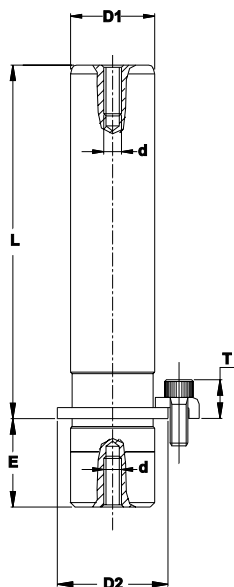
CÓDIGO	A1	A2		B1	B2		P1	P2	P3	D1
		BUCHA	CAMISA		BUCHA	CAMISA				
K12G 5030 33							39	39		
K12G 5030 43	500	313	332	300	113	132	49	39	39	40
K12G 5030 44							49	49		
K12G 5035 33							39	39		
K12G 5035 43	500	313	332	350	163	182	49	39	39	40
K12G 5035 44							49	49		
K12G 5040 44							49	49		
K12G 5040 54	500	279	308	400	179	208	55	49	49	50
K12G 5040 55							55	55		
K12G 5050 44							49	49		
K12G 5050 54	500	279	308	500	279	308	55	49	49	50
K12G 5050 55							55	55		
K12G 6030 44							49	49		
K12G 6030 54	600	413	432	300	113	132	55	49	49	40
K12G 6030 55							55	55		
K12G 6035 44							49	49		
K12G 6035 54	600	379	408	350	129	158	55	49	49	50
K12G 6035 55							55	55		
K12G 6040 44							49	49		
K12G 6040 54	600	379	408	400	179	208	55	49	49	50
K12G 6040 55							55	55		
K12G 6050 44							49	49		
K12G 6050 54	600	379	408	500	279	308	55	49	49	50
K12G 6050 55							55	55		
K12G 6060 44							49	49		
K12G 6060 54	600	379	408	600	379	408	55	49	49	50
K12G 6060 55							55	55		
K12G 6530 44							49	49		
K12G 6530 54	650	463	482	300	113	132	55	49	49	40
K12G 6530 55							55	55		
K12G 6535 44							49	49		
K12G 6535 54	650	429	458	350	129	158	55	49	49	50
K12G 6535 55							55	55		
K12G 6540 44							49	49		
K12G 6540 54	650	429	458	400	179	208	55	49	49	50
K12G 6540 55							55	55		
K12G 6550 44							49	49		
K12G 6550 54	650	429	458	500	279	308	55	49	49	50
K12G 6550 55							55	55		
K12G 6560 44							49	49		
K12G 6560 54	650	429	458	600	379	408	55	49	49	50
K12G 6560 55							55	55		
K12G 6565 44							49	49		
K12G 6565 54	650	429	458	650	429	458	55	49	49	50
K12G 6565 55							55	55		
K12G 8040 44							49	49		
K12G 8040 54	800	579	608	400	179	208	55	49	49	50
K12G 8040 55							55	55		
K12G 8050 44							49	49		
K12G 8050 54	800	579	608	500	279	308	55	49	49	50
K12G 8050 55							55	55		
K12G 8060 66							62	62		
K12G 8060 76	800	579	608	600	379	408	75	62	62	50
K12G 8060 77							75	75		
K12G 8065 66							62	62		
K12G 8065 76	800	579	608	650	429	458	75	62	62	50
K12G 8065 77							75	75		
K12G 1050 66							62	62		
K12G 1050 76	1000	746	770	500	246	270	75	62	62	63
K12G 1050 77							75	75		
K12G 1060 66							62	62		
K12G 1060 76	1000	746	770	600	346	370	75	62	62	63
K12G 1060 77							75	75		
K12G 1065 66							62	62		
K12G 1065 76	1000	746	770	650	396	420	75	62	62	63
K12G 1065 77							75	75		
K12G 1080 66							62	62		
K12G 1080 76	1000	746	770	800	546	570	75	62	62	63
K12G 1080 77							75	75		

## Pino Liso (Tipo L)



CÓDIGO	D	L	CÓDIGO	D	L	CÓDIGO	D	L
P1910 L	19	100	P3011 L	30	110	P4020 L	40	200
P1911 L		110	P3012 L		125	P4022 L		220
P1912 L		125	P3014 L		140	P4025 L		250
P1914 L		140	P3016 L		160	P4028 L		280
P1916 L		160	P3018 L		180	P4031 L		315
P1918 L		180	P3020 L		200	P4035 L		355
P1920 L		200	P3022 L		220	P4816 L	48	160
P2010 L		20	100		P3025 L	250		P4818 L
P2011 L	110		P3028 L	280	P4820 L	200		
P2012 L	125		P3031 L	315	P4822 L	220		
P2014 L	140		P3211 L	32	110	P4825 L		250
P2016 L	160		P3212 L		125	P4828 L		280
P2018 L	180		P3214 L		140	P4831 L		315
P2020 L	200		P3216 L		160	P4835 L		355
P2410 L	24		100		P3218 L	180	P4840 L	400
P2411 L		110	P3220 L		200	P4845 L	450	
P2412 L		125	P3222 L		220	P5016 L	50	160
P2414 L		140	P3225 L		250	P5018 L		180
P2416 L		160	P3228 L	280	P5020 L	200		
P2418 L		180	P3231 L	315	P5022 L	220		
P2420 L		200	P3812 L	38	125	P5025 L		250
P2422 L		220	P3814 L		140	P5028 L		280
P2425 L	250	P3816 L	160		P5031 L	315		
P2428 L	280	P3818 L	180		P5035 L	355		
P2510 L	25	100	P3820 L		200	P5040 L	400	
P2511 L		110	P3822 L		220	P5045 L	450	
P2512 L		125	P3825 L		250	P6320 L	63	200
P2514 L		140	P3828 L		280	P6322 L		220
P2516 L		160	P3831 L	315	P6325 L	250		
P2518 L		180	P3835 L	355	P6328 L	280		
P2520 L		200	P4012 L	40	125	P6331 L		315
P2522 L		220	P4014 L		140	P6335 L		355
P2525 L	250	P4016 L	160		P6340 L	400		
P2528 L	280	P4018 L	180		P6345 L	450		

# Pino Desmontável - Fixação por grampos (Tipo D)



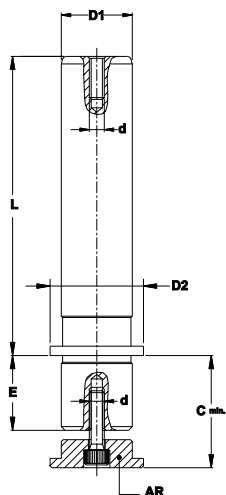
Demais dimensões na página 25

CÓDIGO	D1	L
P1908 D	19	80
P1909 D		90
P1910 D		100
P1911 D		110
P1912 D		125
P1914 D		140
P1916 D		160
P1918 D		180
P1920 D		200
P2008 D		20
P2009 D	90	
P2010 D	100	
P2011 D	110	
P2012 D	125	
P2014 D	140	
P2016 D	160	
P2018 D	180	
P2020 D	200	
P2408 D	24	
P2409 D		90
P2410 D		100
P2411 D		110
P2412 D		125
P2414 D		140
P2416 D		160
P2418 D		180
P2420 D		200
P2422 D		220
P2425 D	250	
P2428 D	280	
P2508 D	25	80
P2509 D		90
P2510 D		100
P2511 D		110
P2512 D		125
P2514 D		140
P2516 D		160
P2518 D		180
P2520 D		200
P2522 D		220
P2525 D	250	
P2528 D	280	

CÓDIGO	D1	L
P3010 D	30	100
P3011 D		110
P3012 D		125
P3014 D		140
P3016 D		160
P3018 D		180
P3020 D		200
P3022 D		220
P3025 D		250
P3028 D		280
P3031 D	315	
P3210 D	32	100
P3211 D		110
P3212 D		125
P3214 D		140
P3216 D		160
P3218 D		180
P3220 D		200
P3222 D		220
P3225 D		250
P3228 D		280
P3231 D	315	
P3810 D	38	100
P3811 D		110
P3812 D		125
P3814 D		140
P3816 D		160
P3818 D		180
P3820 D		200
P3822 D		220
P3825 D		250
P3828 D		280
P3831 D	315	
P3835 D	355	
P4010 D	40	100
P4011 D		110
P4012 D		125
P4014 D		140
P4016 D		160
P4018 D		200
P4020 D		200
P4022 D		220

CÓDIGO	D1	L
P4025 D	40	250
P4028 D		280
P4031 D		315
P4035 D		355
P4811 D	48	110
P4812 D		125
P4814 D		140
P4816 D		160
P4818 D		180
P4820 D		200
P4822 D		220
P4825 D		250
P4828 D		280
P4831 D		315
P4835 D	355	
P4840 D	400	
P4845 D	450	
P5011 D	50	110
P5012 D		125
P5014 D		140
P5016 D		160
P5018 D		180
P5020 D		200
P5022 D		220
P5025 D		250
P5028 D		280
P5031 D		315
P5035 D	355	
P5040 D	400	
P5045 D	450	
P6312 D	63	125
P6314 D		140
P6316 D		160
P6318 D		180
P6320 D		200
P6322 D		220
P6325 D		250
P6328 D		280
P6331 D		315
P6335 D		355
P6340 D	400	
P6345 D	450	

# Pino Desmontável Fixação Central (Tipo DC)



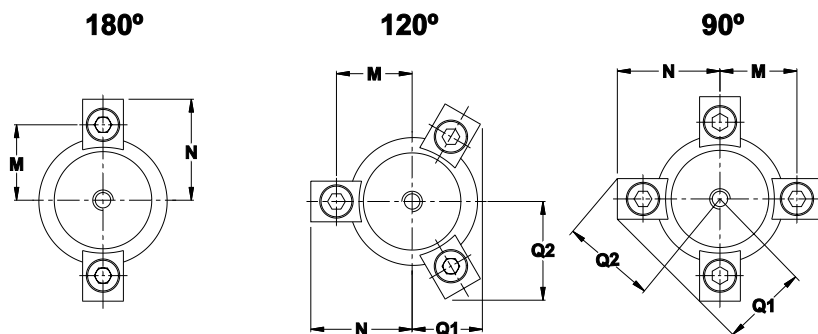
Demais dimensões na página 25

CÓDIGO	D1	L	CÓDIGO	D1	L	CÓDIGO	D1	L
P1908 DC	19	80	P3010 DC	30	100	P4025 DC	40	250
P1909 DC		90	P3011 DC		110	P4028 DC		280
P1910 DC		100	P3012 DC		125	P4031 DC		315
P1911 DC		110	P3014 DC		140	P4035 DC		355
P1912 DC		125	P3016 DC		160	P4811 DC	48	110
P1914 DC		140	P3018 DC		180	P4812 DC		125
P1916 DC		160	P3020 DC		200	P4814 DC		140
P1918 DC		180	P3022 DC		220	P4816 DC		160
P1920 DC		200	P3025 DC		250	P4818 DC		180
P2008 DC		20	80		P3028 DC	280		P4820 DC
P2009 DC	90		P3031 DC	315	P4822 DC	220		
P2010 DC	100		P3210 DC	32	100	P4825 DC		250
P2011 DC	110		P3211 DC		110	P4828 DC		280
P2012 DC	125		P3212 DC		125	P4831 DC		315
P2014 DC	140		P3214 DC		140	P4835 DC	355	
P2016 DC	160		P3216 DC		160	P4840 DC	400	
P2018 DC	180		P3218 DC		180	P4845 DC	450	
P2020 DC	200		P3220 DC		200	P5011 DC	50	110
P2408 DC	24		80		P3222 DC	220		P5012 DC
P2409 DC		90	P3225 DC		250	P5014 DC		140
P2410 DC		100	P3228 DC		280	P5016 DC		160
P2411 DC		110	P3231 DC	315	P5018 DC	180		
P2412 DC		125	P3810 DC	38	100	P5020 DC		200
P2414 DC		140	P3811 DC		110	P5022 DC		220
P2416 DC		160	P3812 DC		125	P5025 DC		250
P2418 DC		180	P3814 DC		140	P5028 DC		280
P2420 DC		200	P3816 DC		160	P5031 DC		315
P2422 DC		220	P3818 DC		180	P5035 DC	355	
P2425 DC	250	P3820 DC	200		P5040 DC	400		
P2428 DC	280	P3822 DC	220		P5045 DC	450		
P2508 DC	25	80	P3825 DC		250	P6312 DC	63	125
P2509 DC		90	P3828 DC		280	P6314 DC		140
P2510 DC		100	P3831 DC	315	P6316 DC	160		
P2511 DC		110	P3835 DC	355	P6318 DC	180		
P2512 DC		125	P4010 DC	40	100	P6320 DC		200
P2514 DC		140	P4011 DC		110	P6322 DC		220
P2516 DC		160	P4012 DC		125	P6325 DC		250
P2518 DC		180	P4014 DC		140	P6328 DC		280
P2520 DC		200	P4016 DC		160	P6331 DC		315
P2522 DC		220	P4018 DC		180	P6335 DC		355
P2525 DC	250	P4020 DC	200		P6340 DC	400		
P2528 DC	280	P4022 DC	220		P6345 DC	450		



# Pino Desmontável Tipo D

Esquema de fixação



DIÂMETRO PINO	D2	d	E	T	GRAMPO	QT. GRAMPO	PARAFUSO DO GRAMPO	M	N	Q1	Q2
19	25	M6	20	12,3	G-12	2	M6x16	16	23	-	-
20											
24	32	M6	25	15,8	G-14	2	M6x16	20,3	30,3	-	-
25											
30	40	M8	32	15,8	G-14	3	M6x16	24	34	23,9	33,4
32											
38	50	M8	40	17,8	G-19	3	M8x20	30	40	26,9	38,6
40											
48	63	M8	45	17,8	G-19	4	M8x20	36,5	46,5	38,5	38,5
50											
63	75	M10	50	17,8	G-19	4	M8x20	41,8	51,8	42,3	42,3

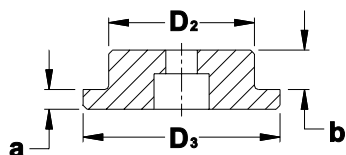
# Pino Desmontável Tipo DC

Dimensões complementares

DIÂMETRO PINO	D2	E	ARRUELA	d	C min.
19	25	20	AR 19	M6	30
20					
24	32	25	AR 24	M6	35
25					
30	40	32	AR 30	M8	45
32					
38	50	40	AR 38	M8	56
40					
48	63	45	AR 48	M8	64
50					
63	75	50	AR 63	M10	75

# Arruela de Fixação Central

Do Pino Desmontável Tipo DC



CÓDIGO	D2	D3	a	b
AR 19	18	25	5	4,2
AR 24	23	32	5	4
AR 30	29	40	5	7
AR 38	37	50	5	10
AR 48	47	63	5	13
AR 63	62	76	5	19

# Bucha Desmontável

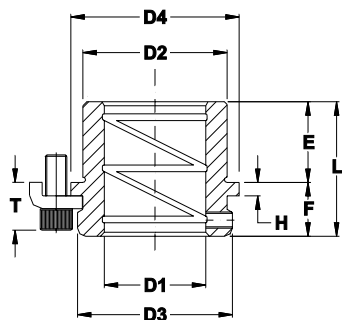


Para solicitar sua bucha desmontável, especifique conforme descrito a seguir:

- 1 - Determine o tipo de bucha e o diâmetro a ser utilizado
- 2 - Selecione o tipo de material desejado
- 3 - Acrescente o código do material antes do código da bucha

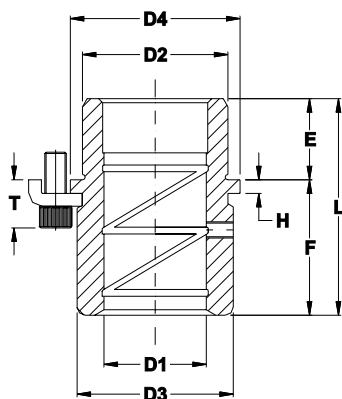
**Atenção:** Para buchas fabricadas em aço 8620 convencional, isentas de bronze e grafite, indicar somente o tipo de bucha e o diâmetro. Veja especificação de tipo de bucha e materiais disponíveis na página 2.

## Bucha Curta - BC



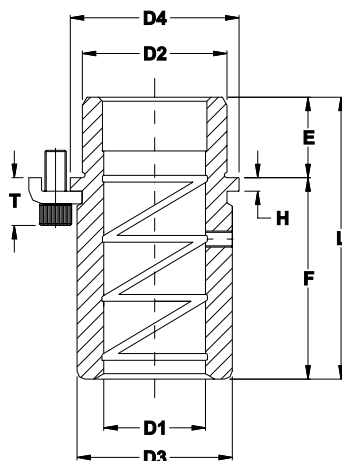
CÓDIGO	D1	F	L	D2	D3	D4	E	H	T
BC 19	19	16	34	28	29	32,5	18	3,2	12,3
BC 20	20								
BC 24	24	20	42	38	42	47	22	5	15,8
BC 25	25								
BC 30	30	20	45	45	49	54	25	5	15,8
BC 32	32								
BC 38	38	20	50	54	58	63	30	5	17,8
BC 40	40								
BC 48	48	20	55	65	70	75	35	5	17,8
BC 50	50								
BC 63	63	20	68	81	88	93	48	5	17,8

## Bucha Normal - BN



CÓDIGO	D1	F	L	D2	D3	D4	E	H	T
BN 19	19	32	50	28	29	32,5	18	3,2	12,3
BN 20	20								
BN 24	24	50	72	38	42	47	22	5	15,8
BN 25	25								
BN 30	30	50	75	45	49	54	25	5	15,8
BN 32	32								
BN 38	38	50	80	54	58	63	30	5	17,8
BN 40	40								
BN 48	48	50	85	65	70	75	35	5	17,8
BN 50	50								
BN 63	63	50	98	81	88	93	48	5	17,8

## Bucha Longa - BL

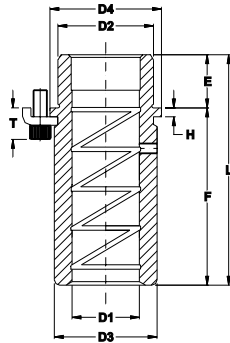


CÓDIGO	D1	F	L	D2	D3	D4	E	H	T
BL 24	24	75	97	38	42	47	22	5	15,8
BL 25	25								
BL 30	30	75	100	45	49	54	25	5	15,8
BL 32	32								
BL 38	38	75	105	54	58	63	30	5	17,8
BL 40	40								
BL 48	48	75	110	65	70	75	35	5	17,8
BL 50	50								
BL 63	63	75	123	81	88	93	48	5	17,8

# Bucha Desmontável



## Bucha Extra Longa - BXL

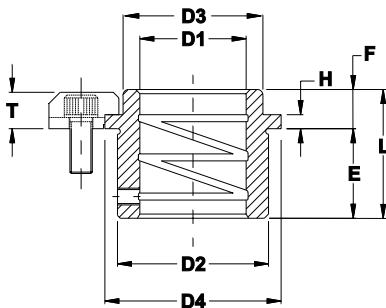


CÓDIGO	D1	F	L	D2	D3	D4	E	H	T
BXL 30	30	100	125	45	49	54	25	5	15,8
BXL 32	32								
BXL 38	38	100	130	54	58	63	30	5	17,8
BXL 40	40								
BXL 48	48	100	135	65	70	75	35	5	17,8
BXL 50	50								
BXL 63	63	100	148	81	88	93	48	5	17,8

## Bucha Desmontável Extra Curta



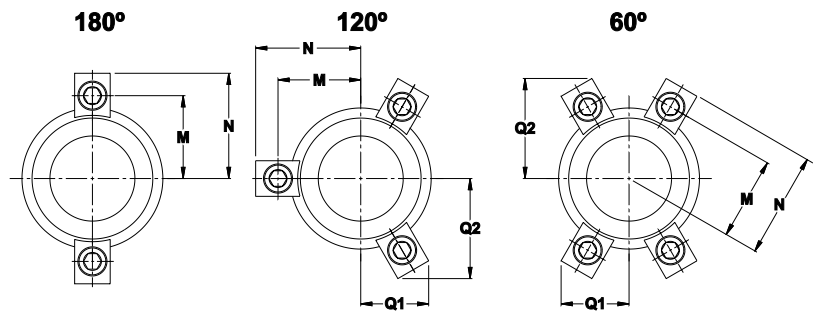
## Bucha Extra Curta - BXC



CÓDIGO	D1	F	L	D2	D3	D4	E	H	T
BXC 19	19	10	28	28	29	32,5	18	3,2	11,7
BXC 20	20								
BXC 24	24	10	33	38	36	47	23	5	10
BXC 25	25								
BXC 30	30	10	40	45	43	54	30	5	10
BXC 32	32								
BXC 38	38	14	52	54	50	63	38	5	13
BXC 40	40								
BXC 48	48	14	62	65	64	75	48	5	13
BXC 50	50								
BXC 63	63	14	75	81	79	93	61	5	13

# Bucha Desmontável

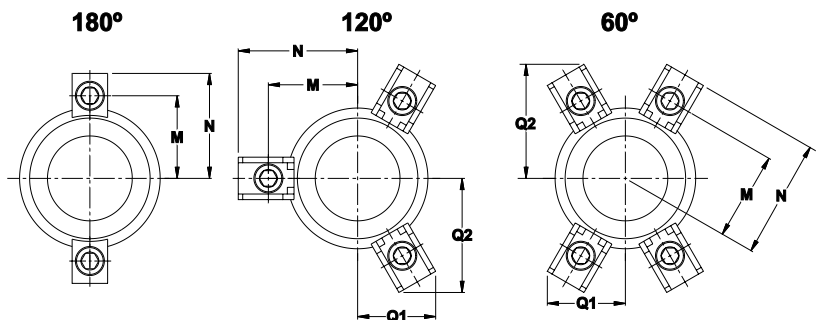
Posição de fixação



DIÂMETRO PINO	GRAMPO	QT. GRAMPO	PARAFUSO DO GRAMPO	M	N	Q1	Q2
19	G-12	2	M6x16	19,5	26,5	-	-
20							
24	G-14	2	M6x16	27,5	37,5	-	-
25							
30	G-14	3	M6x16	31,5	41,5	27,6	39,9
32							
38	G-19	3	M8x20	37	47	30,4	44,7
40							
48	G-19	4	M8x20	43	53	33,4	49,9
50							
63	G-19	4	M8x20	52	62	37,9	57,7

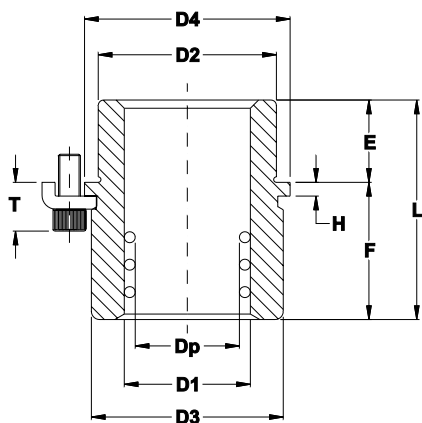
# Bucha Desmontável Extra Curta

Posição de fixação



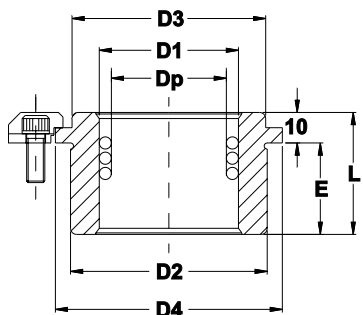
DIÂMETRO PINO	GRAMPO	QT. GRAMPO	PARAFUSO DO GRAMPO	M	N	Q1	Q2
19	G-12	2	M6x16	19,7	26,7	-	-
20							
24	G-18	2	M6x16	29	38	-	-
25							
30	G-18	3	M6x16	32,5	41,5	27	39,6
32							
38	G-24	3	M8x20	40	51,5	34	49,4
40							
48	G-24	4	M8x20	46	57,5	37	54,6
50							
63	G-24	4	M8x20	55	66,5	41,5	62,3

# Bucha Desmontável para Colar de Esferas



CÓDIGO	F	L	Dp	D1	D2	D3	D4	E	T	H
BD 19020	20	42	19	27	38	42	47	22	15,8	5
BD 19035	35	57								
BD 19050	50	72								
BD 20020	20	42	20	28	38	42	47	22	15,8	5
BD 20035	35	57								
BD 20050	50	72								
BD 24035	35	60	24	32	45	49	54	25	15,8	5
BD 24050	50	75								
BD 24065	65	90								
BD 25035	35	60	25	33	45	49	54	25	15,8	5
BD 25050	50	75								
BD 25065	65	90								
BD 30050	50	80	30	38	54	58	63	30	17,8	5
BD 30065	65	95								
BD 30080	80	110								
BD 32050	50	80	32	40	54	58	63	30	17,8	5
BD 32065	65	95								
BD 32080	80	110								
BD 38050	50	85	38	46	65	70	75	35	17,8	5
BD 38065	65	100								
BD 38080	80	115								
BD 38100	100	135								
BD 40050	50	85	40	48	65	70	75	35	17,8	5
BD 40065	65	100								
BD 40080	80	115								
BD 40100	100	135								
BD 48065	65	113	48	60	81	88	93	48	17,8	5
BD 48080	80	128								
BD 48100	100	148								
BD 48120	120	168								
BD 50065	65	113	50	62	81	88	93	48	17,8	5
BD 50080	80	128								
BD 50100	100	148								
BD 50120	120	168								
BD 63100	100	148	63	75	95	103	108	48	17,8	5
BD 63120	120	168								
BD 63140	140	188								

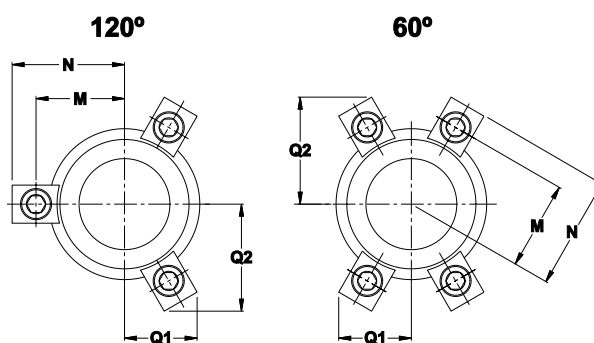
# Bucha Intermediária para Colar de Esferas



CÓDIGO	Dp	D1	D2	D3	D4	E	L
BI 19020	19	27	38	36	47	20	30
BI 19025						25	35
BI 20020	20	28	38	36	47	20	30
BI 20025						25	35
BI 24020	24	32	45	43	54	20	30
BI 24025						25	35
BI 25020	25	33	45	43	54	20	30
BI 25025						25	35
BI 30020	30	38	54	50	63	20	30
BI 30025						25	35
BI 30032						32	42
BI 32020	32	40	54	50	63	20	30
BI 32025						25	35
BI 32032						32	42
BI 38029	38	46	65	64	75	29	39
BI 38036						36	46
BI 38044						44	54
BI 40029	40	48	65	64	75	29	39
BI 40036						36	46
BI 40044						44	54
BI 48036	48	60	81	79	93	36	46
BI 48044						44	54
BI 50036	50	62	81	79	93	36	46
BI 50044						44	54
BI 63036	63	75	95	94	108	36	46
BI 63044						44	54

# Bucha Desmontável para Colar de Esferas

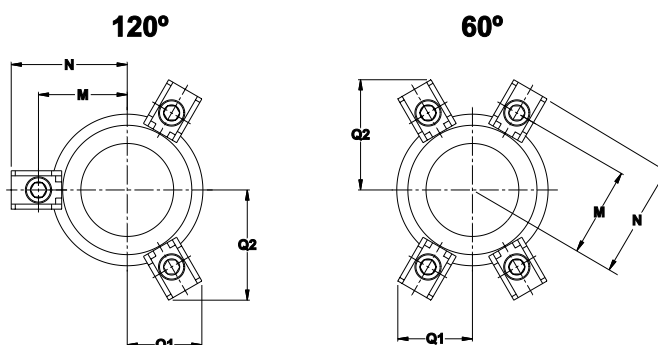
Posição de fixação



DIÂMETRO PINO	GRAMPO	QT. GRAMPO	PARAFUSO DO GRAMPO	M	N	Q1	Q2
19	G-14	3	M6x16	27,5	37,5	25,6	36,5
20							
24	G-14	3	M6x16	31	41	27,4	39,5
25							
30	G-19	3	M8x20	37	47	30,4	44,7
32							
38	G-19	4	M8x20	43	53	33,4	49,9
40							
48	G-19	4	M8x20	52	62	37,9	57,7
50							
63	G-19	4	M8x20	60	70	41,9	64,6

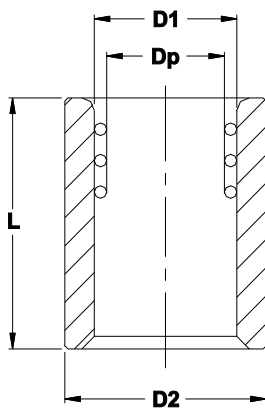
# Bucha Intermediária para Colar de Esferas

Posição de fixação



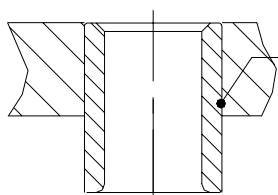
DIÂMETRO PINO	GRAMPO	QT. GRAMPO	PARAFUSO DO GRAMPO	M	N	Q1	Q2
19	G-18	3	M6x12	30	39	25,8	37,4
20							
24	G-18	3	M6x12	33,5	42,5	27,5	40,4
25							
30	G-18	3	M6x12	38	47	29,8	44,3
32							
38	G-18	4	M6x12	44	53	32,8	49,5
40							
48	G-18	4	M6x12	53	63	37,3	57,3
50							

# Camisa para Colar de Esferas



CÓDIGO	Dp	D1	D2	L
CC 19050	19	27	38	50
CC 19065				65
CC 19080				80
CC19095				95
CC 20050	20	28	38	50
CC 20065				65
CC 20080				80
CC 20095				95
CC 24065	24	32	45	65
CC 24080				80
CC 24095				95
CC 24110				110
CC 24130				130
CC 25065	25	33	45	65
CC 25080				80
CC 25095				95
CC 25110				110
CC 25130				130
CC 30080	30	38	54	80
CC 30095				95
CC 30110				110
CC 30130				130
CC 30150				150
CC 30170				170
CC 32080	32	40	54	80
CC 32095				95
CC 32110				110
CC 32130				130
CC 32150				150
CC 32170				170
CC 38080	38	46	65	80
CC 38095				95
CC 38110				110
CC 38130				130

CÓDIGO	Dp	D1	D2	L
CC 38150	38	46	65	150
CC 38170				170
CC 38190				190
CC 38215				215
CC 40080	40	48	65	80
CC 40095				95
CC 40110				110
CC 40130				130
CC 40150				150
CC 40170				170
CC 40190				190
CC 40215				215
CC 48110	48	60	81	110
CC 48130				130
CC 48150				150
CC 48170				170
CC 48190				190
CC 48215				215
CC 48240				240
CC 48265				265
CC 50110	50	62	81	110
CC 50130				130
CC 50150				150
CC 50170				170
CC 50190				190
CC 50215				215
CC 50240				240
CC 50265				265
CC 63150	63	75	95	150
CC 63170				170
CC 63190				190
CC 63215				215
CC 63240				240
CC 63265				265



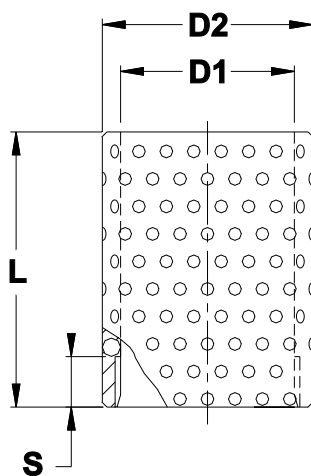
ÁREA DE COLAGEM

## INSTRUÇÕES DE MONTAGEM

- 1 - Efetuar limpeza das superfícies a serem coladas, utilizando solventes (acetona ou similar)
- 2 - Aplicar uma fina camada de adesivo Loctite 601 (ou similar), nas duas superfícies
- 3 - Efetuar a montagem com movimentos giratórios
- 4 - Deixar curar conforme especificação do fabricante do adesivo.

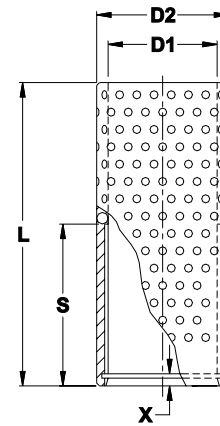


# Colar de Esferas tipo G1



CÓDIGO	D1	D2	L	S	ESFERA
G1 19036	19	27	36	11,5	4
G1 19048			48	17,5	
G1 20036	20	28	36	11,5	4
G1 20048			48	17,5	
G1 24036	24	32	36	11,5	4
G1 24048			48	17,5	
G1 25036	25	33	36	11,5	4
G1 25048			48	17,5	
G1 30036	30	38	36	11,5	4
G1 30048			48	17,5	
G1 32036	32	40	36	11,5	4
G1 32048			48	17,5	
G1 38048	38	46	48	17,5	4
G1 38060			60	23,5	
G1 40048	40	48	48	17,5	4
G1 40060			60	23,5	
G1 48070	48	60	70	28,5	6
G1 48084			84	35,5	
G1 50070	50	62	70	28,5	6
G1 50084			84	35,5	
G1 63098	63	75	98	42,5	6

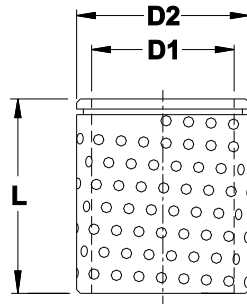
# Colar de Esferas tipo G2



CÓDIGO	D1	D2	L	S	X	ESFERA
G2 19055	19	27	55	31	4,2	4
G2 19070			70	40		
G2 19090			90	47		
G2 20055	20	28	55	31	4,2	4
G2 20070			70	40		
G2 20090			90	47		
G2 24055	24	32	55	31	4,2	4
G2 24070			70	40		
G2 24090			90	47		
G2 24100			100	55		
G2 24110			110	65		
G2 25055	25	33	55	31	4,2	4
G2 25070			70	40		
G2 25090			90	47		
G2 25100			100	55		
G2 25110			110	65		
G2 30070	30	38	70	40	4,2	4
G2 30090			90	47		
G2 30105			105	55		
G2 30115			115	65		
G2 30125			125	75		
G2 30135			135	85		
G2 32070	32	40	70	40	4,2	4
G2 32090			90	47		
G2 32105			105	55		
G2 32115			115	65		
G2 32125			125	75		
G2 32135			135	85		
G2 38070	38	46	70	40	5,8	4
G2 38085			85	48		
G2 38105			105	56		
G2 38115			115	66		
G2 38125			125	76		

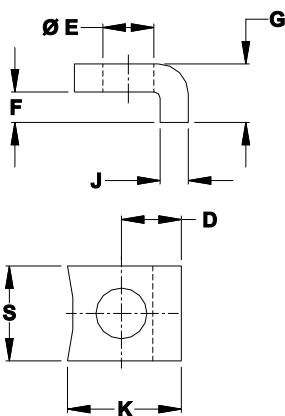
CÓDIGO	D1	D2	L	S	X	ESFERA
G2 38135	38	46	135	86	5,8	4
G2 38145			145	96		
G2 38155			155	107		
G2 40070	40	48	70	40	5,8	4
G2 40085			85	48		
G2 40105			105	56		
G2 40115			115	66		
G2 40125			125	76		
G2 40135			135	86		
G2 40145	145	96				
G2 40155			155	107		
G2 48105	48	60	105	56	7	6
G2 48120			120	65		
G2 48140			140	76		
G2 48150			150	86		
G2 48160			160	96		
G2 48170			170	108		
G2 48185			185	121		
G2 48195			195	133		
G2 50105	50	62	105	56	7	6
G2 50120			120	65		
G2 50140			140	76		
G2 50150			150	86		
G2 50160			160	96		
G2 50170			170	108		
G2 50185			185	121		
G2 50195			195	133		
G2 63145	63	75	145	72	7	6
G2 63165			165	82		
G2 63180			180	92		
G2 63190			190	105		
G2 63205			205	117		
G2 63215			215	130		

# Colar de Esferas tipo G3

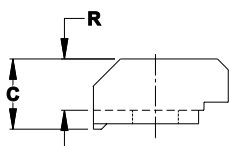


CÓDIGO	D1	D2	L	ESFERA
G3 19040	19	27	40	4
G3 19052			52	
G3 20040	20	28	40	4
G3 20052			52	
G3 24040	24	32	40	4
G3 24052			52	
G3 25040	25	33	40	4
G3 25052			52	
G3 30040	30	38	40	4
G3 30052			52	
G3 32040	32	40	40	4
G3 32052			52	
G3 38052	38	46	52	4
G3 38064			64	
G3 40052	40	48	52	4
G3 40064			64	
G3 48074	48	60	74	6
G3 48088			88	
G3 50074	50	62	74	6
G3 50088			88	
G3 63074	63	75	74	6
G3 63088			88	

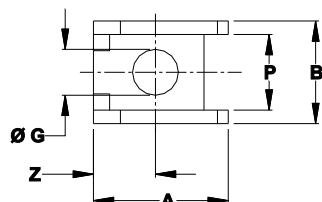
# Grampos



CÓDIGO	D	E	F	G	J	K	S
G 12	7	6,5	3,2	6,3	1/8"	13,3	12,7
G 14	10	6,5	5	9,8	3/16"	17,3	15,9
G 19	10	8,5	5	9,8	3/16"	19,8	15,9



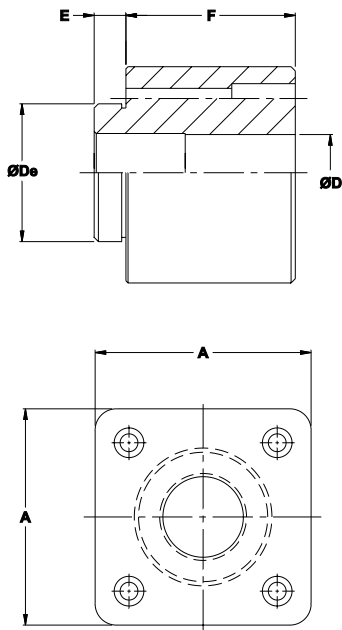
CÓDIGO	A	B	C	G	P	R	Z
G 18	18	14,5	10	6,5	10,5	7	9
G 24	25	19	13	8,5	13,5	9	11,5



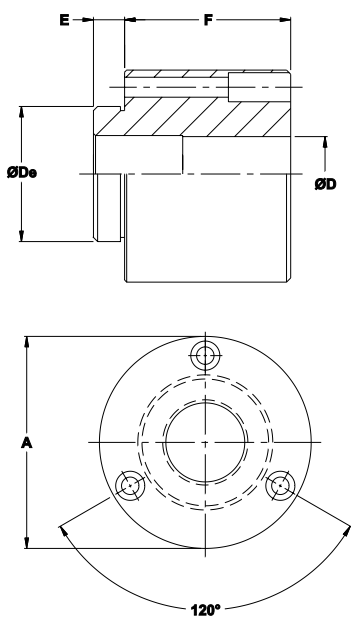
# Porta Pino



Porta Pino Quadrado - PPQ



Porta Pino Redondo - PPR



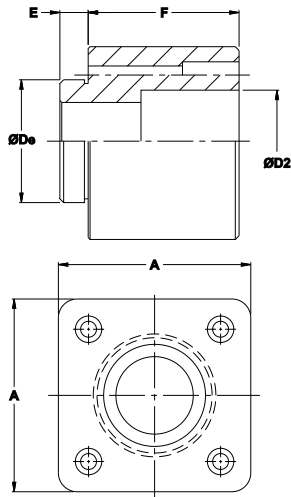
CÓDIGO	D	De	A	F	E	FIX
PPQ 1930	19	28	56	30	15	M6
PPQ 1950				50		
PPQ 2030	20	28	56	30	15	M6
PPQ 2050				50		
PPQ 2430	24	38	78	30	15	M6
PPQ 2450				50		
PPQ 2530	25	38	78	30	15	M6
PPQ 2550				50		
PPQ 3030	30	45	86	30	15	M8
PPQ 3050				50		
PPQ 3230	32	45	86	30	15	M8
PPQ 3250				50		
PPQ 3860	38	54	104	60	15	M8
PPQ 3880				80		
PPQ 4060	40	54	104	60	15	M8
PPQ 4080				80		
PPQ 4890	48	65	116	90	15	M8
PPQ 4811				110		
PPQ 5090	50	65	116	90	15	M8
PPQ 5011				110		
PPQ 6390	63	81	135	90	15	M8
PPQ 6311				110		

CÓDIGO	D	De	A	F	E	FIX
PPR 1930	19	28	56	30	15	M6
PPR 1950				50		
PPR 2030	20	28	56	30	15	M6
PPR 2050				50		
PPR 2430	24	38	78	30	15	M6
PPR 2450				50		
PPR 2530	25	38	78	30	15	M6
PPR 2550				50		
PPR 3030	30	45	86	30	15	M8
PPR 3050				50		
PPR 3230	32	45	86	30	15	M8
PPR 3250				50		
PPR 3860	38	54	104	60	15	M8
PPR 3880				80		
PPR 4060	40	54	104	60	15	M8
PPR 4080				80		
PPR 4890	48	65	116	90	15	M8
PPR 4811				110		
PPR 5090	50	65	116	90	15	M8
PPR 5011				110		
PPR 6390	63	81	135	90	15	M8
PPR 6311				110		

# Porta Bucha

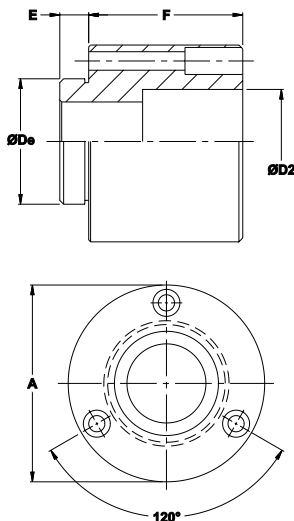


## Porta Bucha Quadrado - PBQ



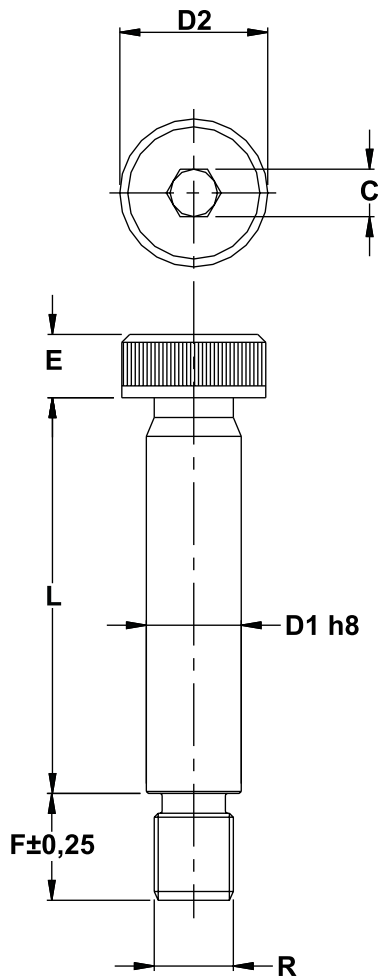
CÓDIGO	PINO	De	D2	A	F	E	FIX
PBQ 1930	19	28	28	56	30	15	M6
PBQ 1950					50		
PBQ 2030	20	28	28	66	30	15	M6
PBQ 2050					50		
PBQ 2430	24	38	38	78	30	15	M6
PBQ 2450					50		
PBQ 2530	25	38	38	78	30	15	M6
PBQ 2550					50		
PBQ 3030	30	45	45	86	30	15	M8
PBQ 3050					50		
PBQ 3230	32	45	45	86	30	15	M8
PBQ 3250					50		
PBQ 3860	38	54	54	104	60	15	M8
PBQ 3880					80		
PBQ 4060	40	54	54	104	60	15	M8
PBQ 4080					80		
PBQ 4890	48	65	65	116	90	15	M8
PBQ 4811					110		
PBQ 5090	50	65	65	116	90	15	M8
PBQ 5011					110		
PBQ 6390	63	81	81	135	90	15	M8
PBQ 6311					110		

## Porta Bucha Redondo - PBR

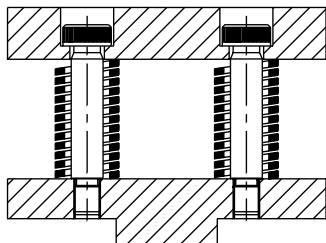


CÓDIGO	PINO	De	D2	A	F	E	FIX
PBR 1930	19	28	28	56	30	15	M6
PBR 1950					50		
PBR 2030	20	28	28	56	30	15	M6
PBR 2050					50		
PBR 2430	24	38	38	78	30	15	M6
PBR 2450					50		
PBR 2530	25	38	38	78	30	15	M6
PBR 2550					50		
PBR 3030	30	45	45	86	30	15	M8
PBR 3050					50		
PBR 3230	32	45	45	86	30	15	M8
PBR 3250					50		
PBR 3860	38	54	54	104	60	15	M8
PBR 3880					80		
PBR 4060	40	54	54	104	60	15	M8
PBR 4080					80		
PBR 4890	48	65	65	116	90	15	M8
PBR 4811					110		
PBR 5090	50	65	65	116	90	15	M8
PBR 5011					110		
PBR 6390	63	81	81	135	90	15	M8
PBR 6311					110		

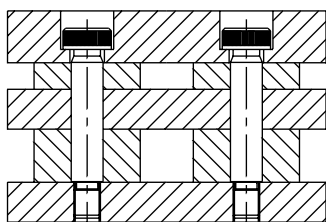
# Parafuso com Corpo Retificado



## Exemplos de aplicação



GUIA DE PRESSÃO



GUIA FIXA

D1	D2	E	F	R	C
6	10,15	4,5	9,5	M5	3
8	13,2	5,5	11	M6	4
10	16,2	7	13	M8	5
12	18,2	9	16	M10	6
16	24,3	11	18	M12	8
20	30,35	14	22	M16	10
24	36,4	16	27	M20	12

CÓDIGO	D1	R	L
PR 06010	6	M5	10
PR 06012			12
PR 06015			15
PR 06016			16
PR 06020			20
PR 06025			25
PR 06030			30
PR 06035			35
PR 06040			40
PR 06045			45
PR 06050			50
PR 06055			55
PR 06060			60
PR 08012			8
PR 08015	15		
PR 08016	16		
PR 08020	20		
PR 08025	25		
PR 08030	30		
PR 08035	35		
PR 08040	40		
PR 08045	45		
PR 08050	50		
PR 08055	55		
PR 08060	60		
PR 08065	65		
PR 08070	70		
PR 08080	80		
PR 08090	90		
PR 08100	100		
PR 10015	10	M8	15
PR 10016			16
PR 10020			20
PR 10025			25
PR 10030			30
PR 10035			35
PR 10040			40
PR 10045			45
PR 10050			50
PR 10055			55
PR 10060			60
PR 10065			65
PR 10070			70
PR 10080			80
PR 10090	90		
PR 10100	100		
PR 12015	12	M10	15
PR 12016			16

CÓDIGO	D1	R	L
PR 12020	12	M10	20
PR 12025			25
PR 12030			30
PR 12035			35
PR 12040			40
PR 12045			45
PR 12050			50
PR 12055			55
PR 12060			60
PR 12065			65
PR 12070			70
PR 12080			80
PR 12090	90		
PR 12100	100		
PR 12120	120		
PR 16030	16	M12	30
PR 16035			35
PR 16040			40
PR 16045			45
PR 16050			50
PR 16055			55
PR 16060			60
PR 16065			65
PR 16070			70
PR 16080			80
PR 16090			90
PR 16100			100
PR 16120	120		
PR 20040	20	M16	40
PR 20045			45
PR 20050			50
PR 20055			55
PR 20060			60
PR 20065			65
PR 20070			70
PR 20080			80
PR 20090			90
PR 20100			100
PR 20120			120
PR 24050			24
PR 24055	55		
PR 24060	60		
PR 24065	65		
PR 24070	70		
PR 24080	80		
PR 24090	90		
PR 24100	100		
PR 24120	120		

# MOLAS SS POLIMOLD: A OPÇÃO DE QUALIDADE CONSAGRADA PELO MERCADO



**Quando lançamos as Molas SS Polimold tínhamos um compromisso: oferecer uma opção de alta qualidade ao mercado de bases para estampo.**

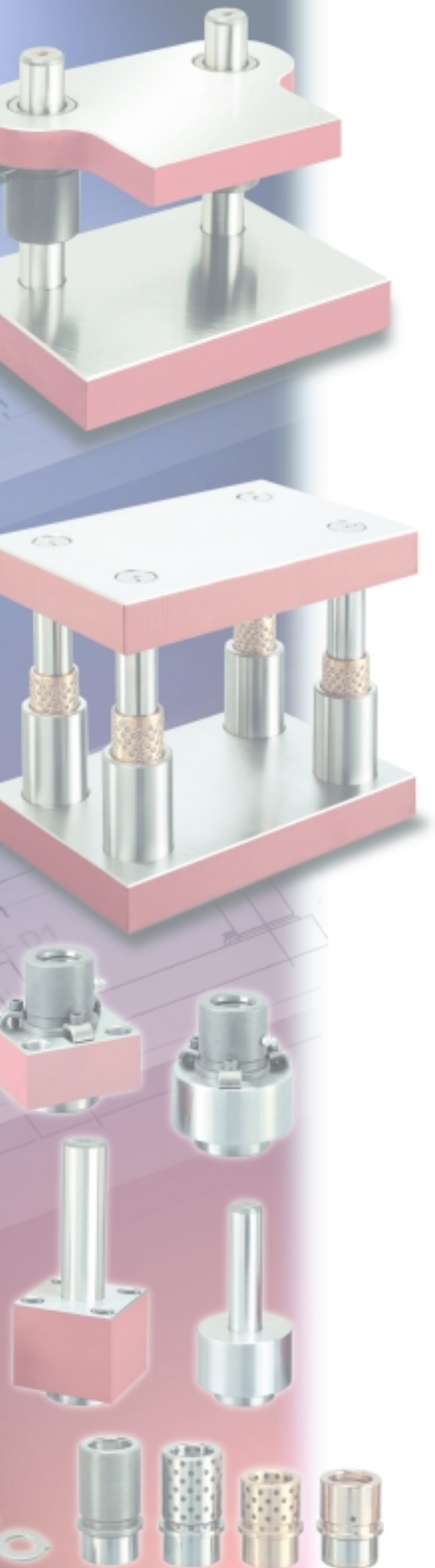
**E hoje temos uma certeza: o grande sucesso do produto é a maior prova dessa qualidade.**

**As Molas SS Polimold são altamente resistentes, têm garantia internacional, pronta entrega e uma linha completíssima de opções que vão atender muito bem às suas necessidades.**

**Conclua você também o que o mercado já sabe: as melhores molas para bases de estampo levam o nome Polimold.**

**polimold**  
INDUSTRIAL S.A.

Estrada dos Casa, 3883  
CEP 09840-000 - São Bernardo do Campo - SP  
Tel. Vendas: (0xx11) 4358-4666  
Fax Vendas (0xx11) 4358-3935  
e-mail: vendas@polimold.com.br  
www.polimold.com.br



**polimold**  
INDUSTRIAL S.A.

Estrada dos Casa, 3883  
CEP 098490 000 - São Bernardo do Campo - SP  
Tel. Vendas (0XX11) 4358 4666  
Fax Vendas (0XX11) 4358 3935  
e-mail: vendas@polimold.com.br  
<http://www.polimold.com.br>