

---

## Lista de ilustrações

Figura 4.1 – Componentes mola e amortecedor (Mygale Formula Novis car). . .	5
Figura 4.2 – Tipos de suspensão . . . . .	6
Figura 4.3 – Molas rígidas x molas flexíveis. . . . .	8
Figura 4.4 – Modelo de 1/4 de carro. . . . .	9
Figura 4.5 – Suspensão rocker-arm. . . . .	17
Figura 4.6 – Arranjo pushrod-balancim. . . . .	18
Figura 4.7 – Oscilação amortecida de um sistema massa-mola-amortecedor. . .	22
Figura 4.8 – Velocidades relativas durante o bump e o rebound. . . . .	25
Figura 4.9 – Curvas de amortecimento . . . . .	27
Figura 4.10–Curva força x deslocamento de um amortecedor obtida de um equipamento tradicional de teste. . . . .	30
Figura 4.11–Curva força x deslocamento de um amortecedor obtida de um equipamento tradicional de teste. . . . .	31
Figura 4.12–Sistema anti-rolagem com barra U. . . . .	32
Figura 4.13–Sistema anti-rolagem com barra-T. . . . .	33
Figura 4.14–Cálculo do sistema anti-rolagem com barra-U. . . . .	33
Figura 4.15–Cálculo da barra anti-rolagem. . . . .	38

---

## Lista de símbolos

$K_S$	rigidez da mola ( <i>spring rate</i> )
$K_W$	rigidez no centro da roda ( <i>wheel center rate</i> )
$K_R$	rigidez combinada ( <i>ride rate</i> )
$K_T$	rigidez do pneu ( <i>tyre rate</i> )
$K_\phi$	taxa de rolagem ( <i>roll rate</i> )
$m_s$	massa suspensa ( <i>sprung mass</i> )
$m_u$	massa não-suspensa ( <i>unsprung mass</i> )
$f_s$	frequência natural do chassi
$f_u$	frequência natural da roda
$T$	bitola
$C$	momento de rolagem
$\delta\phi$	deslocamento vertical da roda
$\theta_\phi$	ângulo de rolagem

---

# Sumário

<b>4</b>	<b>Molas, amortecedores e anti-rolagem</b>	<b>4</b>
4.1	Introdução	4
4.2	Molas	6
4.2.1	Suspensão rígida ou flexível?	7
4.2.2	Rigidez no centro da roda e frequência natural	8
4.2.3	Definição da rigidez no centro da roda e da taxa de rolagem	12
4.2.4	Especificação das molas	17
4.3	Amortecedores	21
4.3.1	Seleção do amortecedor	29
4.4	Sistemas anti-rolagem	30
4.4.1	Sistemas anti-rolagem	31
4.4.2	Cálculo do sistema anti-rolagem	33
4.5	Bibliografia sobre projeto de suspensão para Baja e Fórmula	40
	<b>Referências</b>	<b>43</b>

# Molas, amortecedores e anti-rolagem

## APRESENTAÇÃO: <sup>1</sup>

Este texto é uma tradução <sup>2</sup> do Capítulo 4 do livro (SEWARD, 2014) e será utilizado como referência para o desenvolvimento da disciplina TMEC078-Fundamentos de Dinâmica Veicular.

No final deste capítulo:

- Você terá conhecido os tipos de arranjo de mola/amortecedor usados em carros de corrida.
- Você poderá especificar o comprimento e a rigidez das molas da suspensão.
- Você conhecerá os tipos básicos de amortecedores de corrida e como definir suas características ideais.
- Você será capaz de projetar um sistema anti-rolagem apropriado

## 4.1 Introdução

O capítulo anterior tratou da geometria da suspensão que determina o caminho de movimento ou a **cinemática** das rodas dos carros em relação ao chassi. Este capítulo trata da velocidade e amplitude desse movimento, pois a suspensão reage a mudanças na carga - isto é, na **dinâmica**. O principal objetivo do sistema mola/amortecedor nos carros de passeio é proporcionar conforto aos passageiros em estradas irregulares. A principal função da mola/amortecedor em carros de corrida é otimizar o contato entre o pneu e a superfície da pista, a fim de maximizar a aderência. Paul Van Valkenburgh (VALKENBURGH, 1992) diz:

<sup>1</sup> Atualizado em 23 de abril de 2019

<sup>2</sup> Para auxiliar no reconhecimento de caracteres do texto em pdf foi utilizado o *software* PDFCandy (PDFCANDY, 2019).

*“A ideia é manter os pneus no contato mais firme possível com a estrada o maior tempo possível.”*

A Figura 4.1 mostra os principais elementos de um típico sistema mola/amortecedor. A carga vertical da roda produz uma força no pushrod que é girada em 90° pelo balancim e aciona a mola. O amortecedor impede vibrações ou oscilações indevidas da mola. O sistema anti-roll une os dois balancins para endurecer a suspensão apenas na rolagem.

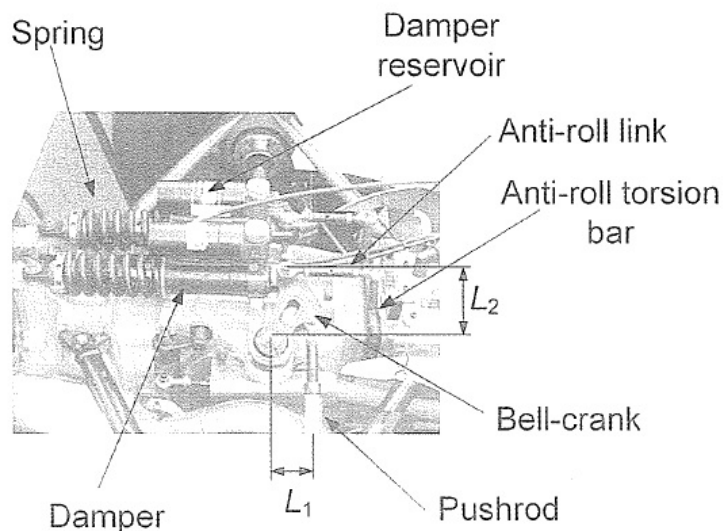


Figura 4.1 – Componentes mola e amortecedor (Mygale Formula Novis car).

Cada um desses elementos será considerado com mais detalhes para permitir que o projetista defina:

- o máximo movimento de bump e rebound da roda,
- o comprimento e a rigidez da mola,
- o curso e as configurações do amortecedor,
- a relação  $L_1/L_2$  do balancim e, portanto, a **relação de movimento** entre a **rigidez da roda** e a **rigidez da mola**,
- e as dimensões do sistema anti-rolagem.

A Figura 4.9 mostra três outras disposições para transmissão da carga da roda para a mola. Todas essas abordagens podem ser usadas na dianteira ou na traseira do carro.

O sistema **mola/amortecedor externo** mostrado na Figura 4.2a substitui efetivamente o pushrod. Embora quase universalmente adotada há alguns anos, essa abordagem foi substituída em grande parte por arranjos internos para reduzir a resistência aerodinâmica.

A suspensão **pullrod** mostrada na Figura 4.2b usa um membro em tração, em conjunto com a parte superior do duplo-A para resistir às cargas verticais das rodas. Como os membros em tração são geralmente menores que os membros em compressão, esta pode ser uma solução mais leve com um centro de massa mais baixo.

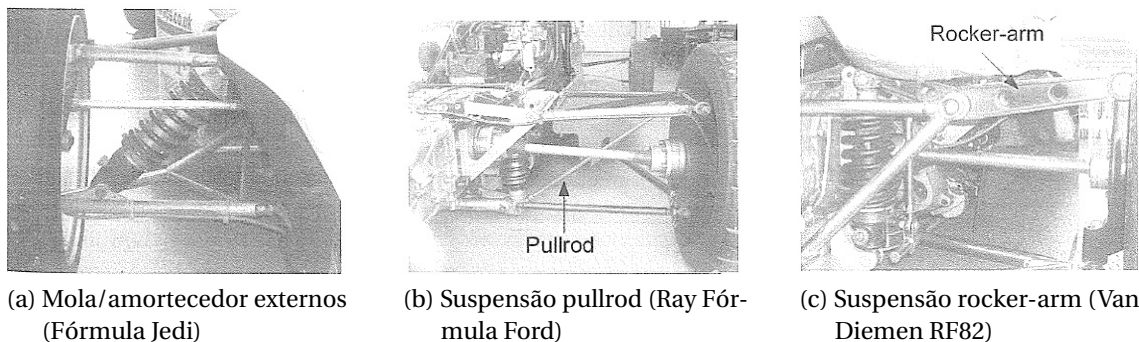


Figura 4.2 – Tipos de suspensão

A suspensão **rocker-arm** mostrada na Figura 4.2c substitui o pushrod e o braço superior por uma viga em balanço articulada no nó interno do chassi. A relação de movimento é determinada pelo comprimento dos dois braços. Os componentes em flexão tendem a ser mais pesados e menos rígidos do que os membros carregados axialmente.

## 4.2 Molas

Em corridas, o objetivo das molas é permitir um grau de movimento independente nas rodas, à medida que mudam as cargas das rodas sobre as superfícies irregulares da estrada. O objetivo é otimizar a aderência da área de contato do pneu em cada curva do carro. Isso faz parte do que pode ser vagamente chamado de **compliance**. O movimento da mola também ocorrerá como consequência da mudança das cargas na roda durante a aceleração, curvas e frenagem.

O projetista precisa definir tanto a rigidez quanto o comprimento da mola. A unidade de rigidez é  $N/mm$  e, portanto, é uma medida de quanto a mola se move sob uma carga unitária. As seguintes definições de rigidez devem ser observadas:

**Rigidez da mola,  $K_S$** , (*spring rate*) é a rigidez da mola real ( $N/mm$ ). Geralmente é considerada constante e, portanto, a maioria das molas tem uma relação linear entre carga e deflexão. Molas lineares podem ser usadas em série com **molas macias** mais suaves para produzir uma taxa bilinear. A mola macia comprime até ficar sólida, ponto em que a combinação fica mais rígida. Existem também **molas de taxa progressiva**. Elas têm espiras com diferentes espaçamentos. Conforme a mola é comprimida, um número cada vez maior de espiras é bloqueado, produzindo rigidez crescente.

**Rigidez do centro da roda,  $K_W$** , (*wheel center rate*) é a rigidez do eixo da roda em relação ao chassi. Está relacionada com a **rigidez da mola** através da **razão de montagem** (*motion ratio*) que é o elo de ligação fornecido pelo mecanismo que une o conjunto da roda à conexão de mola no chassi. Isto será visto com mais detalhes adiante.

**Rigidez combinada ou ride rate**,  $K_R$ , é a taxa do centro da roda,  $K_W$ , combinada com a **rigidez do pneu**,  $K_T$ . Isso representa a rigidez efetiva do chassi em relação à estrada.

**Taxa de rolagem**,  $K_\phi$  é uma medida do momento de rolagem que produz um grau de rolagem ( $Nm/grauro$ ) e é frequentemente expressa como o **gradiente de rolagem**, que é a quantidade em graus de rolagem por força lateral  $g$  ( $grauro/g$ ). Ele depende do ride rate e da bitola do veículo, juntamente com qualquer sistema anti-rolagem que possa estar instalado.

### 4.2.1 Suspensão rígida ou flexível?

Os carros de corrida são invariavelmente mais duros do que os carros de estrada, no entanto, isso é imposto aos projetistas pelas seguintes razões:

- Carros de corrida têm menor distância ao solo e, portanto, menos capacidade de tolerar movimento de suspensão antes do final do curso.
- Downforce faz com que um carro de corrida corra mais baixo.
- Os dispositivos aerodinâmicos, como as asas e os painéis inferiores, funcionam melhor em uma plataforma relativamente estável - portanto, um bom controle do chassi é desejável.
- Maiores forças  $g$  durante a aceleração, curvas e freadas causam maiores transferências de carga entre as rodas (no entanto, o centro de massa mais baixo nos carros de corrida ajuda muito).

É, sem dúvida, mais fácil colocar molas realmente rígidas em um carro de corrida que, além de resolver o problema de fim de curso, também reduz a rolagem nas curvas, o que, por sua vez, reduz a questão da cambagem adversa. No entanto, é verdade que, para maximizar a aderência mecânica, a suspensão deve ser a mais flexível possível. Isso parece ser o oposto do que a maioria dos fabricantes faz quando introduzem uma versão esportiva de um carro de rua e, portanto, precisa de alguma justificativa.

Considere a Figura 4.3, que representa os gráficos de carga / deflexão para dois casos extremos (mas realistas). Vamos manter os números simples e assumir que a ride-rate é a mesma que a spring-rate. Assuma-se que, quando estática, a roda suporta uma massa suspensa de 100 kg, o que implica uma força de cerca de 1000 N na mola. O caso 'hard' assume uma ride-rate de 200 N/mm, o que produz uma deflexão estática de 5 mm. O caso 'soft' assume uma ride-rate de 20 N/mm, o que produz uma deflexão estática de 50 mm na mola. (O primeiro é semelhante a um carro de F1 e o segundo a um corredor de final de semana com downforce modesto). Agora, considere o que acontece se a roda passar por uma depressão local na estrada de, digamos, 10 mm (quem me dera<sup>3</sup>). O caso 'soft' se move de a para b, significando que a força na mola cai para 800 N, enquanto o caso 'hard' se move de c para d, indicando que a carga

<sup>3</sup> Nota do tradutor.

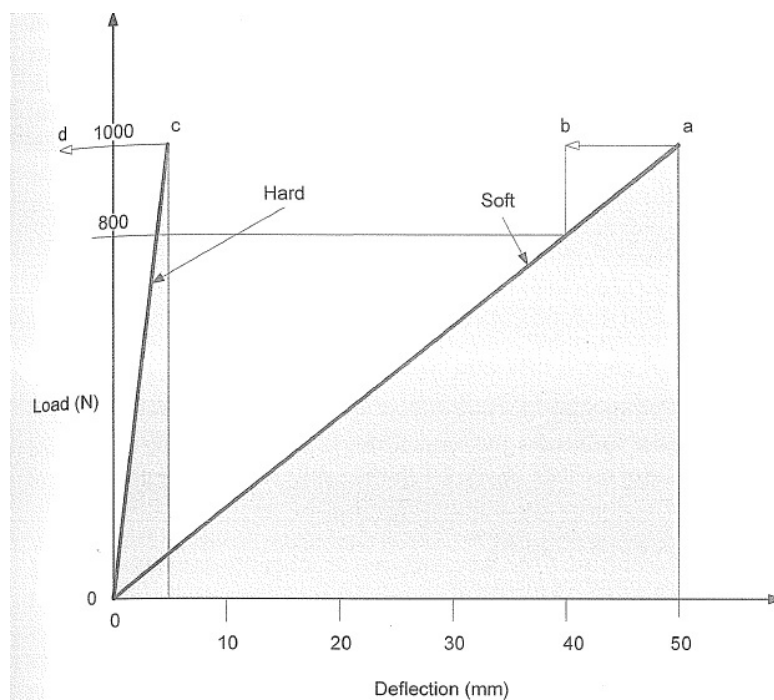


Figura 4.3 – Molas rígidas x molas flexíveis.

na mola agora é zero. O que queremos é que a força na mola empurre a roda de volta ao contato com a superfície da estrada o mais rápido possível. Assumindo que a massa não suspensa do conjunto da roda seja de  $25 \text{ kg}$ , a mola flexível pode fornecer uma média de  $900 \text{ N}$  para acelerar a roda para baixo.

Isso equivale a uma aceleração de  $F/m = 900/25 = 36 \text{ m/s}^2 = 3,7g$ . Isto é em adição de  $1g$  de gravidade. Considerando que a mola dura fica fora do curso após  $5 \text{ mm}$  e não fornece assistência. Na melhor das hipóteses, a roda cai sob gravidade na pior das hipóteses, para no ar até que a superfície da estrada volte a alcançá-la. Outra maneira de analisar o problema é considerar a quantidade de energia contida em cada mola que pode realizar um trabalho útil. Isso é dado pela área sob os gráficos. A mola dura tem  $1/2 \times 1000 \times 5/10^3 = 2,5 \text{ J}$ , enquanto a mola flexível tem dez vezes mais. A suspensão macia também é melhor em relação a bumps e frenagens, pois forças menores são transmitidas para o chassi e, portanto, é menos propensa a desestabilizar o chassi ou levantar outras rodas.

#### 4.2.2 Rigidez no centro da roda e frequência natural

Além de determinar a quantidade de movimento da suspensão, a rigidez no centro da roda também influencia na frequência natural na qual o chassi e as rodas vibram ou oscilam. A Figura 4.4 mostra um modelo de sistema para um canto de um carro, sendo:

$m_s$  = massa suspensa de 1/4 de carro (kg)

$m_u$  = massa não suspensa de 1/4 de carro (kg)

$K_W$  = rigidez no centro da roda (N/mm)

$K_T$  = rigidez do pneu (N/mm).



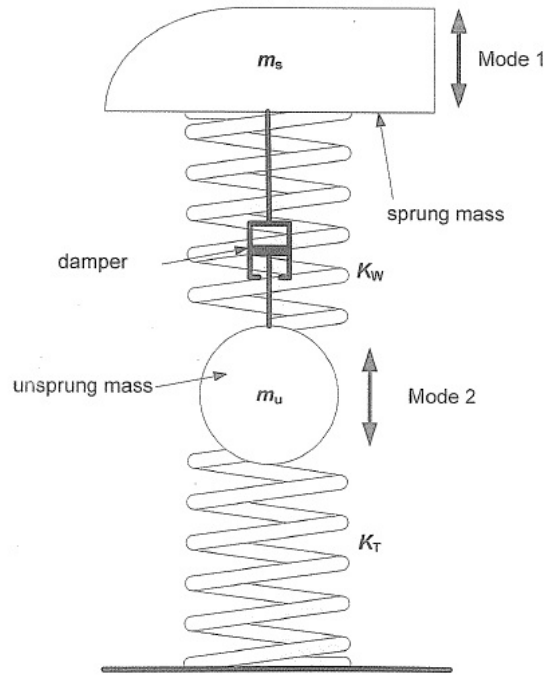


Figura 4.4 – Modelo de 1/4 de carro.

A massa suspensa consiste no chassi, carroceria, motor, motorista etc. A massa não suspensa é o conjunto da roda, incluindo pneus, rodas, eixos, freios, etc. A massa de componentes que se estende entre os dois, como braços de suspensão e eixos de transmissão, geralmente é dividida entre as massas suspensas e não-suspensas.

O sistema tem dois modos significativos de vibração:

**Modo 1:** diz respeito à vibração da massa suspensa do carro em relação ao solo. Para este caso  $K_W$  e  $K_T$  atuam como duas molas em série, onde a rigidez combinada ou taxa de deslocamento,  $K_R$  é dada por:

$$\frac{1}{K_R} = \frac{1}{K_W} + \frac{1}{K_T} \quad (4.1)$$

Assumindo o movimento harmônico simples, a frequência natural,  $f_s$  (Hz), do chassi suspenso é dada por:

$$f_s = \frac{1}{2\pi} \sqrt{\frac{K_R}{m_s}} \quad (4.2)$$

**Modo 2:** diz respeito à vibração da roda em relação ao chassi. Neste caso,  $K_W$  e  $K_T$  atuam como duas molas em paralelo, onde a rigidez combinada é dada por  $(K_W + K_T)$ . Como a massa suspensa,  $m_s$ , é geralmente grande em comparação com a massa não suspensa,  $m_u$ , é comum supor que a massa suspensa seja estática. A frequência natural de vibração da roda não suspensa em relação ao chassi,  $f_u$  (Hz), é dada por:

$$f_u = \frac{1}{2\pi} \sqrt{\frac{K_W + K_T}{m_u}} \quad (4.3)$$

Alguns projetistas buscam um valor específico da frequência natural da massa suspensa, no entanto, particularmente quando um carro utiliza downforce, isso raramente

é possível devido a problemas de distância do solo. As frequências são necessárias para projetar os amortecedores, o que será visto adiante.

O exemplo 4.1, resolvido no SMath<sup>4</sup> ([SMATH PROJECT, 2019](#)), apresenta o cálculo das frequências naturais das massas suspensa e não-suspensa.

---

<sup>4</sup> Disponível em ([TMEC078, 2019](#))

## EXEMPLO 4.1

Dois carros de corrida tem, cada um, uma massa suspensa de canto de 110 kg e uma massa não suspensa de 20 kg, considerando apenas 1/4 de carro.

A rigidez vertical do pneu é de 200 N/mm.

Como descrito na seção 4.2.1, um carro é 'macio' com uma rigidez de centro da roda de 20 N/mm e o outro é 'duro' com uma rigidez de centro da roda de 200 N/m.

Determine as frequências naturais das massas suspensas e não-suspensas para cada carro.

## DADOS:

massa suspensa:

$$m_s := 110 \text{ kg}$$

massa não-suspensa:

$$m_u := 20 \text{ kg}$$

rigidez do pneu:

$$K_T := 200 \frac{\text{N}}{\text{mm}}$$

rigidez no centro da roda do carro macio:

$$K_{Wm} := 20 \frac{\text{N}}{\text{mm}}$$

rigidez no centro da roda do carro duro:

$$K_{Wd} := 200 \frac{\text{N}}{\text{mm}}$$

## CÁLCULOS:

$$\text{Carro "macio": ride rate: } \frac{1}{K_{Rm}} = \frac{1}{K_{Wm}} + \frac{1}{K_T}$$

$$K_{Rm} := \frac{K_{Wm} \cdot K_T}{K_{Wm} + K_T} = 18,2 \frac{\text{N}}{\text{mm}}$$

frequência natural da massa suspensa:

$$f_{sm} := \frac{1}{2 \cdot \pi} \cdot \sqrt{\frac{K_{Rm}}{m_s}} = 2,05 \text{ Hz}$$

frequência natural da massa não-suspensa:

$$f_{um} := \frac{1}{2 \cdot \pi} \cdot \sqrt{\frac{K_{Wm} + K_T}{m_u}} = 16,7 \text{ Hz}$$

$$\text{Carro "duro": ride rate: } \frac{1}{K_{Rd}} = \frac{1}{K_{Wd}} + \frac{1}{K_T}$$

$$K_{Rd} := \frac{K_{Wd} \cdot K_T}{K_{Wd} + K_T} = 100 \frac{\text{N}}{\text{mm}}$$

frequência natural da massa suspensa:

$$f_{sd} := \frac{1}{2 \cdot \pi} \cdot \sqrt{\frac{K_{Rd}}{m_s}} = 4,8 \text{ Hz}$$

frequência natural da massa não-suspensa:

$$f_{ud} := \frac{1}{2 \cdot \pi} \cdot \sqrt{\frac{K_{Wd} + K_T}{m_u}} = 22,5 \text{ Hz}$$

### 4.2.3 Definição da rigidez no centro da roda e da taxa de rolagem

Como já foi explicado, a suspensão deve ser apenas rígida o suficiente para proporcionar um bom controle do chassi e evitar o fim de curso. O projetista geralmente deseja definir a altura de estática no mínimo permitido pelos regulamentos - normalmente 40 mm. Os principais fatores que contribuem para usar essa folga são:

1. Movimento dinâmico do chassi devido a irregularidades da superfície da estrada, ondulações e mudanças no gradiente.
2. Transferência de peso devido a aceleração, frenagem e curvas. Em geral, as curvas são críticas para carros com assoalhos largos e saias laterais, enquanto a frenagem pode ser crítica para carros com narizes longos e baixos.
3. Downforce aerodinâmico quando presente.

Geralmente pode-se supor que o movimento da suspensão é adequadamente amortecido (ver adiante), com o resultado de que, uma vez deslocada, a suspensão retornará à posição estática, mas não irá ultrapassar significativamente ou oscilar em torno da posição estática. Além disso, as molas/ amortecedores devem ser equipados com batentes de borracha. Estes não devem ser utilizados durante as curvas normais, mas pode-se presumir que operem em colisões extremas. Os batentes efetivamente tornam a mola muito rígida durante os últimos poucos milímetros de percurso do amortecedor.

Três outros pontos devem ser levados em conta ao determinar a rigidez no centro da roda:

1. Se as frequências naturais da massa suspensa,  $f_s$ , na dianteira e na traseira do carro forem idênticas, ou muito semelhantes, é provável que o carro sofra oscilações de *pitching* em algumas superfícies da estrada. Verificou-se que se as frequências diferirem em pelo menos 10%, tais oscilações são desencorajadas.
2. As rigidezes nas rodas em cada extremidade do carro influenciam as respectivas taxas de rolagem, que determinam a quantidade de transferência de carga lateral em cada extremidade do carro. Vimos, pela sensibilidade dos pneus, que isso, por sua vez, afeta o equilíbrio sob o understeer/oversteer de um carro. Vamos ver no Capítulo 5 como calcular esse efeito; no entanto, é frequente o caso em que no eixo oposto ao de tração é necessário ter uma maior taxa de rolagem para um bom equilíbrio. Uma rigidez de rolagem mais baixa no eixo acionado também ajuda a impulsionar a tração ao acelerar na saída das curvas.
3. As taxas de rolagem podem ser aumentadas com a adição de um sistema anti-rolagem adequado sem necessariamente afetar a rigidez vertical no centro da roda e, portanto, a frequência natural.

Conhecida a rigidez para molas em série, dada pela Equação (4.1):

$$\frac{1}{K_R} = \frac{1}{K_W} + \frac{1}{K_T}$$

é fácil encontrar a rigidez no centro da roda a partir do ride rate e da rigidez do pneu:

$$K_W = \frac{K_R K_T}{K_T - K_R} \quad (4.4)$$

A taxa de rolagem (*roll rate*),  $K_\phi$ , para uma carro com rigidez *ride*  $K_R$ , bitola  $T$ , e momento de rolagem  $C^5$ , é obtida da seguinte forma:

$$\text{Transferência lateral resultante, } F_\phi = \frac{C}{T}$$

$$\text{Deslocamento vertical da roda, } \delta\phi = \frac{F_\phi}{K_R} = \frac{C}{TK_R}$$

$$\text{Ângulo de rolagem, } \theta_\phi = \frac{\delta\phi}{T/2} = \frac{2C}{T^2 K_R} \text{ (rad)}$$

$$\text{Roll rate, } K_\phi = \frac{C}{\theta_\phi} = \frac{C}{\frac{2C}{T^2 K_R}}$$

$$= \frac{T^2 K_R}{2} \text{ (Nm/rad)} = \frac{T^2 K_R}{2} \frac{\pi}{180} \text{ (Nm/grau)}$$

Logo,

$$\text{Roll rate, } K_\phi = \frac{T^2 K_R}{114,6} \text{ (Nm/grau)} \quad (4.5)$$

O Exemplo 4.2, resolvido no SMATH<sup>6</sup> ([SMATH PROJECT, 2019](#)), ilustra a aplicação destes conceitos em dois veículos com características semelhantes, porém com e sem a presença do downforce.

<sup>5</sup> Veja Capítulo 5, página 135, para cálculo de  $C$

<sup>6</sup> Disponível em ([TMEC078, 2019](#))

## EXEMPLO 4.2

Estime a rigidez no centro da roda necessária para os dois carros a seguir:

Carro 1: sem downforce de potência relativamente baixa

Carro 2: downforce elevado.

Calcule também as frequências naturais da massa suspensa e os gradientes de rolagem.

Suponha que ambos os carros tenham um assoalho largo e, portanto, haja perigo de tocar o chão durante o rolamento em curva.

Para o Carro 2 assumir que o downforce é distribuído na mesma proporção que a massa suspensa.

Ignore o efeito de qualquer sistema anti-rolagem.

DAODS:

massa suspensa:  $m_s := 459 \text{ kg}$

distância vertical entre o centro  
de massa da massa suspensa até o eixo de rolagem:  $h_a := 220 \text{ mm}$

folga de fundo:  $f_f := 40 \text{ mm}$

distribuição de massa (D/T):  $x_1 := 40 \%$

distribuição do momento de rolagem (D/T):  $x_2 := 51 \%$

bitola (D/T):  $T := 1,5 \text{ m}$

rigidez do pneu:  $K_T := 250 \frac{\text{N}}{\text{mm}}$

downforce:  $F_{DF} := 6000 \text{ N}$

força G lateral: no carro 1  $G_{y1} := 1,5 g_e$

no carro 2  $G_{y2} := 3 g_e$

Exemplo 4.2: continuação

Carro 1: com zero downforce

Definição das folgas no assoalho:

movimento dinâmico do chassi:  $z_1 := 15 \text{ mm}$   
 transferência de carga em curva:  $z_2 := 25 \text{ mm}$   
 Total:  $Z_{tot} := z_1 + z_2 = 40 \text{ mm}$   
 momento de rolagem:  $C := G_{y1} \cdot m_s \cdot h_a = 1485 \text{ Nm}$

Dianteira:

Traseira:

momento de rolagem:  $C_D := C \cdot x_2 = 758 \text{ Nm}$        $C_T := C \cdot (1 - x_2) = 728 \text{ Nm}$   
 transferência de carga resultante:  $\Delta W_D := \frac{C_D}{T} = 505 \text{ N}$        $\Delta W_T := \frac{C_T}{T} = 485 \text{ N}$   
 ride rate requerido:  $K_{RD} := \frac{\Delta W_D}{z_2} = 20,2 \frac{\text{N}}{\text{mm}}$        $K_{RT} := \frac{\Delta W_T}{z_2} = 19,4 \frac{\text{N}}{\text{mm}}$   
 rigidez necessária no centro da roda:  $K_{WD} := \frac{K_{RD} \cdot K_T}{K_T - K_{RD}} = 22,0 \frac{\text{N}}{\text{mm}}$        $K_{WT} := \frac{K_{RT} \cdot K_T}{K_T - K_{RT}} = 21,0 \frac{\text{N}}{\text{mm}}$   
 massa suspensa por roda:  $m_{sD} := m_s \cdot \frac{x_1}{2} = 91,8 \text{ kg}$        $m_{sT} := m_s \cdot \frac{(1 - x_1)}{2} = 137,7 \text{ kg}$   
 frequência natural da massa suspensa na roda dianteira:  $f_{sD} := \frac{1}{2 \cdot \pi} \cdot \sqrt{\frac{K_{RD}}{m_{sD}}} = 2,36 \text{ Hz}$        $f_{sT} := \frac{1}{2 \cdot \pi} \cdot \sqrt{\frac{K_{RT}}{m_{sT}}} = 1,89 \text{ Hz}$   
 rolagem do chassi:  $\theta_\varphi := \text{atan} \left( \frac{z_2}{\frac{T}{2}} \right) = 1,9 \text{ deg}$   
 gradiente de rolagem:  $G_R := \frac{\theta_\varphi}{G_{y1}} = 1,27 \frac{\text{deg}}{g_e}$



Exemplo 4.2: continuação

Carro 2: com downforce elevado

Definição das folgas no assoalho:

movimento dinâmico do chassi:	$z_1 := 10 \text{ mm}$	
transferência de carga em curva + downforce:	$z_2 := 30 \text{ mm}$	
Total:	$z_{tot} := z_1 + z_2 = 40 \text{ mm}$	
momento de rolagem:	$C := G_{y2} \cdot m_s \cdot h_a = 2971 \text{ N m}$	
	Dianteira:	Traseira:
momento de rolagem:	$C_D := C \cdot x_2 = 1515 \text{ N m}$	$C_T := C \cdot (1 - x_2) = 1456 \text{ N m}$
transferência de carga resultante:	$\Delta W_D := \frac{C_D}{T} = 1010 \text{ N}$	$\Delta W_T := \frac{C_T}{T} = 970 \text{ N}$
acréscimo devido ao downforce:	$W_{DFD} := F_{DF} \cdot \frac{x_1}{2} = 1200 \text{ N}$	$W_{DFT} := F_{DF} \cdot \frac{1 - x_1}{2} = 1800 \text{ N}$
Total de aumento:	$W_D := \Delta W_D + W_{DFD} = 2210 \text{ N}$	$W_T := \Delta W_T + W_{DFT} = 2770 \text{ N}$
ride rate requerido:	$K_{RD} := \frac{W_D}{z_2} = 73,7 \frac{\text{N}}{\text{mm}}$	$K_{RT} := \frac{W_T}{z_2} = 92,3 \frac{\text{N}}{\text{mm}}$
rigidez necessária no centro da roda:	$K_{WD} := \frac{K_{RD} \cdot K_T}{K_T - K_{RD}} = 104,4 \frac{\text{N}}{\text{mm}}$	$K_{WT} := \frac{K_{RT} \cdot K_T}{K_T - K_{RT}} = 146,4 \frac{\text{N}}{\text{mm}}$
massa suspensa por roda:	$m_{sD} := m_s \cdot \frac{x_1}{2} = 91,8 \text{ kg}$	$m_{sT} := m_s \cdot \frac{(1 - x_1)}{2} = 137,7 \text{ kg}$
frequência natural na roda dianteira:	$f_{sD} := \frac{1}{2 \cdot \pi} \cdot \sqrt{\frac{K_{RD}}{m_{sD}}} = 4,51 \text{ Hz}$	$f_{sT} := \frac{1}{2 \cdot \pi} \cdot \sqrt{\frac{K_{RT}}{m_{sT}}} = 4,12 \text{ Hz}$
deslocamento vertical devido à rolagem:		$z_R := \frac{\Delta W_T}{K_{RT}} = 10,5 \text{ mm}$
rolagem do chassi:		$\theta_\varphi := \text{atan} \left( \frac{z_R}{\frac{T}{2}} \right) = 0,803 \text{ deg}$
gradiente de rolagem:		$G_R := \frac{\theta_\varphi}{G_{y2}} = 0,27 \frac{\text{deg}}{g_e}$
taxa de rolagem:		$K_\varphi := \frac{C_T}{\theta_\varphi} = 1813 \frac{\text{N m}}{\text{deg}}$
Verificação pela equação da taxa de rolagem - Eq. (4.5):		$K_\varphi := \frac{T^2}{2} \cdot K_{RT} = 1813 \frac{\text{N m}}{\text{deg}}$



## 4.2.4 Especificação das molas

### Rigidez da mola

Tendo estabelecido uma estimativa inicial da rigidez requerida do centro da roda, agora é necessário calcular a rigidez resultante na mola. Geometricamente, a forma mais simples de suspensão é o braço oscilante (Figura 4.2c) e isso será usado para entender os princípios. A Figura 4.5 mostra o braço oscilante em forma de diagrama.

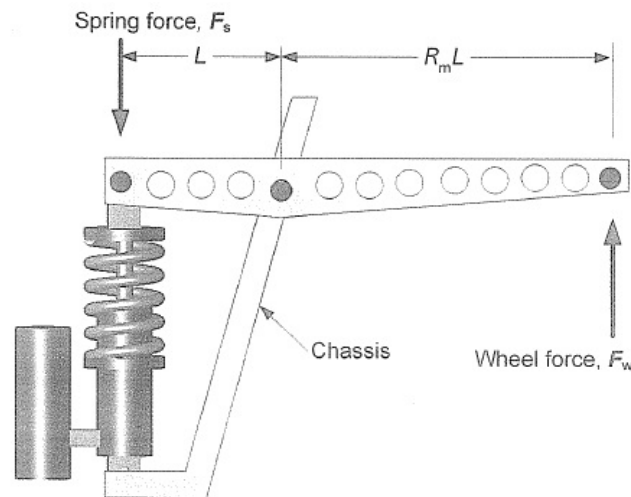


Figura 4.5 – Suspensão rocker-arm.

Pode ser visto que neste caso um braço do balancim possui comprimento  $L$  e o outro de comprimento  $R_m L$ , onde  $R_m$  é a **razão de movimento**. Pode ser visto de proporções simples que se a mola movesse uma distância  $d$ , a roda moveria uma distância de  $R_m d$ . A taxa de movimento é considerada maior que um se a roda se mover mais que a mola. (Um termo alternativo é a **razão de instalação** que geralmente é tomada como o inverso da razão de movimento.)

Tomando momentos sobre o ponto central do balancim:

$$\begin{aligned} F_S \times L &= F_W \times R_m L \\ F_S &= R_m \times F_W \\ \text{e } F_W &= F_S / R_m \end{aligned}$$

Rigidez ou taxa é definida como força por unidade de deslocamento:

$$\begin{aligned} \text{Rigidez no centro da roda, } K_W &= F_W / R_m d \\ \text{Rigidez da mola, } K_S &= R_m F_W / d \\ \text{Dividindo } K_S \text{ por } K_W, \text{ tem-se a } \text{taxa de rigidezes} &= R_m^2 \\ \text{isto é, } K_S &= R_m^2 K_W \end{aligned} \quad (4.6)$$

O que acaba de ser apresentado é verdade para todas as formas de suspensão duplo-A, no entanto determinar a taxa de movimento para suspensões *pushrod* e *pullrod* é mais difícil e geralmente requer um cuidadoso desenho em escala, um modelo físico

ou software de análise de suspensão, como SusProg (SUSPROG3D, 2019). No caso do desenho em escala, o procedimento é mover a roda em incrementos de 5 mm e traçar a mudança resultante no comprimento da mola.

O benefício de um arranjo *pushrod* ou *pullrod* é que o conjunto mola/amortecedor pode ser montado dentro da carroceria por razões aerodinâmicas. Um balancim (*rocker*) é usado para redirecionar a força da roda através de um ângulo conveniente para a mola/amortecedor. Os seguintes pontos devem ser observados - veja a Figura 4.6.

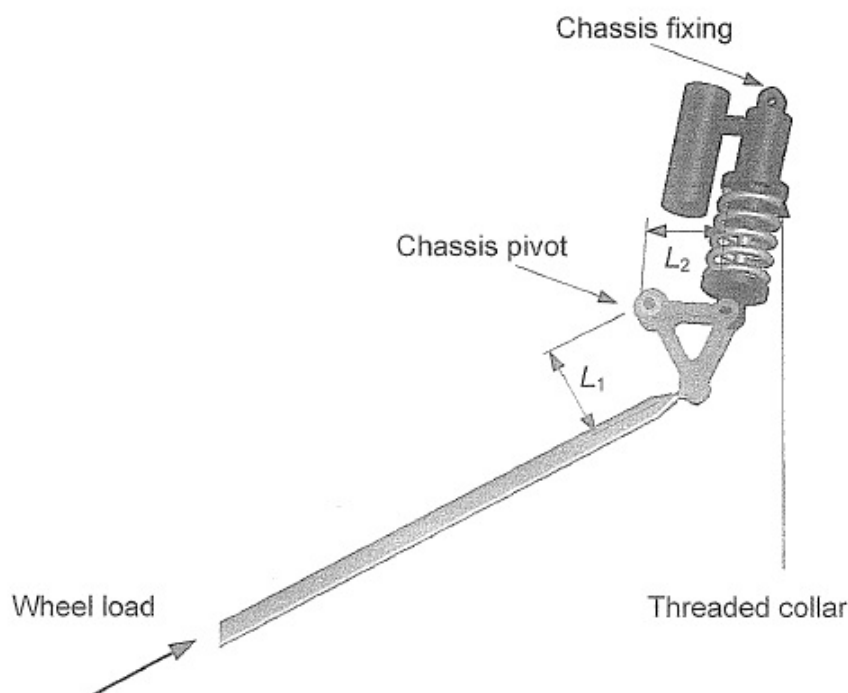


Figura 4.6 – Arranjo pushrod-balancim.

1. O conjunto pushrod, balancim e mola/amortecedor deve ficar no mesmo plano para evitar flexão fora do plano. Normalmente, este é o caso sob carga estática, mas pode-se argumentar que os componentes devem mover-se no mesmo plano, no final do bump, quando a carga do pushrod estiver no máximo.
2. Uma forma conveniente de ajustar a taxa de movimento,  $R_m$ , é através da variação da relação do balancim,  $L_1/L_2$ .
3. O balancim deve ser de tamanho adequado para produzir deslocamento suficiente da mola.
4. Normalmente, os ângulos entre as conexões da manivela com o pushrod e com a mola/amortecedor são ângulos retos. Isto produz uma relação aproximadamente linear entre o movimento da roda e a compressão da mola - isto é, uma razão de movimento,  $R_m$  aproximadamente constante. Às vezes, uma relação não linear é desejada. É o caso mostrado na Figura 4.1 em que, à medida que a balancim

gira,  $L_1$  se reduz e  $L_2$  aumenta, reduzindo ainda mais a taxa de movimento,  $R_m$ , e produzindo uma suspensão cada vez mais rígida ao impacto. Isso é conhecido como **suspensão de taxa crescente**.

## Comprimento da mola

Vimos na seção anterior que a quantidade máxima de bump na roda é geralmente a mesma que a distância do solo. Além do bump, precisamos incluir a distância que a mola inicialmente comprime ao passar de zero para o peso suspenso estático em uma roda. Isso é dado por:

$$\begin{aligned} \text{Compressão inicial} &= \frac{\text{peso suspenso em 1/4 de carro}}{\text{rigidez no centro da roda}} \\ \text{Movimento total da roda} &= \text{bump} + \text{compressão inicial} \\ \text{Movimento total da mola} &= \frac{\text{movimento total da roda}}{\text{razão de movimento, } R_m} \end{aligned}$$

O comprimento total da mola descomprimida necessário deve ser cerca de duas vezes o deslocamento de trabalho da mola para evitar que ela atinja o comprimento sólido.

O Exemplo 4.3, resolvido no SMath<sup>7</sup> (SMATH PROJECT, 2019), ilustra a obtenção da rigidez e do comprimento total de uma mola para um dos veículos do Exemplo 4.2.

<sup>7</sup> Disponível em (TMEC078, 2019)

## EXEMPLO 4.3

Determine a rigidez da mola e o seu comprimento para a suspensão dianteira do carro com zero downforce do Exemplo 4.2, assumindo uma razão de movimento de 1,3.

Razão de movimento:  $R_m := 1,3$

Extraindo valores do exemplo 4.2:

Rigidez no centro da roda:  $K_W := 22,0 \frac{\text{N}}{\text{mm}}$

Bump máximo:  $z_i := 40 \text{ mm}$

Massa numa roda dianteira:  $m_{sD} := 91,8 \text{ kg}$

Rigidez da mola - Eq. (4.6):

$$K_S := (R_m)^2 \cdot K_W = 37,2 \frac{\text{N}}{\text{mm}}$$

Compressão inicial:

$$z_i := \frac{m_{sD} g_e}{K_W} = 41 \text{ mm}$$

Movimento total da roda:

$$z_T := z_i + z_i = 81 \text{ mm}$$

Movimento total da mola:

$$\Delta x := \frac{z_T}{R_m} = 62,2 \text{ mm}$$

comprimento mínimo da mola:

$$L_{min} := \Delta x \cdot 2 = 124 \text{ mm}$$

## Pré-carga na mola

Com o arranjo normal de mola/amortecedor, como mostrado na Figura 4.6, a mola é assentada em um colar roscado que pode ser parafusado para cima e para baixo ao longo do corpo do amortecedor. A posição padrão é apertar o colar levemente até que a mola seja retida com o amortecedor totalmente estendido. Com o carro apoiado em suas rodas, a carga na mola será o peso estático suspenso sobre uma roda, e a haste do amortecedor será retraída para dentro do amortecedor de uma quantidade igual à compressão da mola.

Se o colar roscado for desaparafusado, a carga na mola permanecerá a mesma, mas a haste do amortecedor será retraída para o cilindro e a distância ao solo do carro diminuirá. Este é um meio viável de ajustar a altura do percurso de funcionamento, no entanto, ele usa um valioso curso do amortecedor durante o bump. Pode ser melhor ajustar a altura de funcionamento, alterando o comprimento do pushrod/pullrod.

Se, por outro lado, o colar roscado for apertado, a carga na mola ainda permanece a mesma, mas a haste do amortecedor se projetará mais longe do cilindro e a altura do carro será aumentada. Isto reduz o curso de rebound disponível do amortecedor, mas isto pode não ser uma desvantagem, é provável (e desejável) que durante a rolagem máxima do carro, sempre haja uma carga positiva mínima na área de contato da roda interna. Em outras palavras, a roda interna nunca será levantada e a carga na mola nunca será reduzida a zero. O curso de rebound em cargas de mola muito baixas, portanto, nunca é utilizado. O colar roscado pode assim ser apertado por uma distância igual à carga mínima da mola dividida pela rigidez da mola. Isso faz uso mais efetivo do curso do amortecedor ao permitir maior deslocamento de bump.

É importante que o movimento total da suspensão durante a rolagem em curva não seja impedido pelo batente de um amortecedor em qualquer direção, já que produz uma mudança significativa na rigidez que é susceptível de causar uma perturbação repentina ao equilíbrio do carro.

## 4.3 Amortecedores

O objetivo principal dos amortecedores é evitar oscilações dinâmicas das massas suspensas e não suspensas. Embora pequenos ajustes no amortecedor possa desempenhar um papel no ajuste fino do comportamento transitório de um carro de corrida, ele não deve ser usado como uma ferramenta para o ajuste estável do equilíbrio understeer/oversteer. Isso ocorre porque o efeito do amortecimento muda com o tempo e, portanto, produz um comportamento diferente a curto e longo prazos.

Já vimos que as massas suspensas e não-suspensas têm diferentes frequências naturais e, portanto, diferentes requisitos de amortecimento. Além disso, a massa suspensa pode oscilar verticalmente, em *pitch* ou em rolagem. O ideal é que todas essas situações exijam sistemas individuais de amortecimento, mas a maioria dos carros tem de se contentar com um único amortecedor em cada roda. Algum compromisso é, portanto, necessário.

Se uma massa, que é suportada por uma mola, é deslocada de sua posição de equilíbrio estática e liberada, ela irá oscilar em teoria, sem um amortecedor. As oscilações

continuam indefinidamente em amplitude e frequência constantes. Na prática, no entanto, o amortecimento natural do atrito interno e da resistência externa do ar faz com que as oscilações diminuam ao longo de um período finito, conforme mostrado na Figura 4.7.

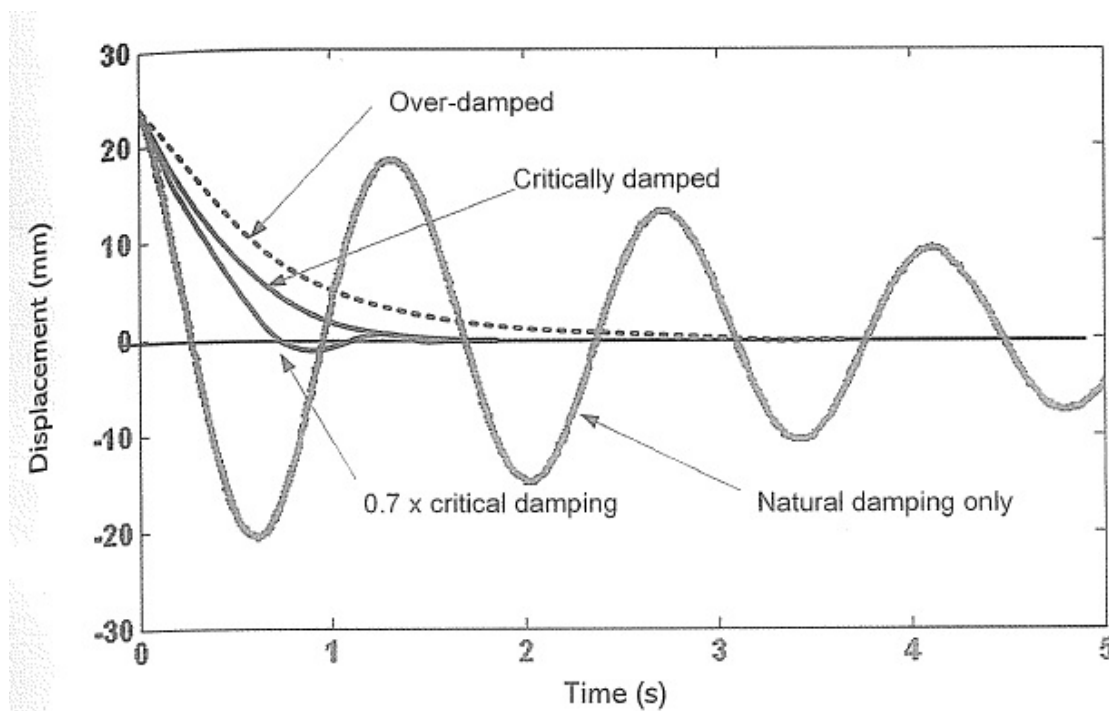


Figura 4.7 – Oscilação amortecida de um sistema massa-mola-amortecedor.

Um amortecedor, conectado em paralelo com a mola, é usado para modificar esse comportamento. **Amortecedores viscosos** operam forçando um fluido através de um orifício que produz uma força que restringe o movimento da mola. Essa força é proporcional à velocidade do movimento. O **coeficiente de amortecimento**,  $C$ , é uma medida da força de amortecimento a uma velocidade de 1 m/s, portanto, as unidades são N/m/s ou Ns/rn. O **amortecimento crítico** é definido como aquele que faz com que a massa retorne à sua posição de estado estacionário sem nenhum sobrepasso - consulte a Figura 4.7. O valor do coeficiente de amortecimento para amortecimento crítico da massa suspensa:

$$C_{crit} = 4\pi m_s f_s \quad (4.7)$$

sendo  $m_s$  a massa suspensa (kg) e  $f_s$  a frequência natural (Hz). Assume-se que o amortecedor atua diretamente entre as massas suspensas e não suspensas. Se, como é normalmente o caso, o amortecedor atua entre as montagens de mola, a razão de movimento,  $R_m$ , deve ser levada em conta:

$$C_{crit} = 4\pi m_s f_s R_m^2 \quad (4.8)$$

Se o coeficiente de amortecimento for maior que o crítico, o sistema é considerado **super-amortecido** e levará mais tempo para retornar à posição de estado estacionário. Se o coeficiente de amortecimento for menor do que o crítico, o sistema estará

**sub-amortecido** e ocorrerá alguma oscilação ao redor da posição de estado estacionário. A razão entre o coeficiente de amortecimento adotado,  $C$ , e o coeficiente de amortecimento crítico  $C_{crit}$ , é denominada **razão de amortecimento**,  $\zeta$  (zeta):

$$\zeta = \frac{C}{C_{crit}} \quad (4.9)$$

Para carros comuns, uma razão de amortecimento de cerca de 0,25 oferece o melhor compromisso entre conforto (*ride*) e desempenho (*handling*). Para os carros de corrida, onde o conforto não é importante, descobriu-se que uma taxa média de amortecimento de cerca de 0,65 a 0,7 funciona bem. Como pode ser visto na Figura 4.7, isso produz apenas uma pequena quantidade de sobrepasso (*overshoot*) e retorna para a posição neutra mais rapidamente do que o amortecimento crítico.

**EXEMPLO 4.4**

(a) Um carro no Exemplo 4.1 tem 1/4 de massa suspensa, de 110 kg e uma frequência natural suspensa de 2,05 Hz. Assumindo uma razão de movimento igual a 1,3, determine o valor do coeficiente de amortecimento,  $C$ , para produzir uma razão de amortecimento de 0,7.

(b) O mesmo carro tem uma massa não suspensa de 20 kg e uma frequência natural de 16,7 Hz. Se o coeficiente de amortecimento  $C$ , da parte (a) for adotado, qual é a razão de amortecimento não suspensa?

**DADOS:**

1/4 da massa suspensa:	$m_s := 110 \text{ kg}$
massa não-suspensa:	$m_u := 20 \text{ kg}$
frequência natural suspensa:	$f_s := 2,05 \text{ Hz}$
frequência natural não-suspensa:	$f_u := 16,7 \text{ Hz}$
razão de movimento:	$R_m := 1,3$
razão de amortecimento:	$\zeta := 0,7$

**CÁLCULOS:**

(a) Massa suspensa

coeficiente de amortecimento crítico - Eq. (4.8):

$$C_{crit,s} := 4 \cdot \pi \cdot m_s \cdot f_s \cdot R_m^2 = 4789 \frac{\text{N s}}{\text{m}}$$

coeficiente de amortecimento:

$$C := \zeta \cdot C_{crit,s} = 3352 \frac{\text{N s}}{\text{m}}$$

(b) Massa não-suspensa

coeficiente de amortecimento crítico - Eq. (4.8):

$$C_{crit,u} := 4 \cdot \pi \cdot m_u \cdot f_u \cdot R_m^2 = 7093 \frac{\text{N s}}{\text{m}}$$

razão de amortecimento - Eq. (4.9):

$$\zeta := \frac{C}{C_{crit,u}} = 0,47$$



As características do amortecedor são frequentemente ilustradas em um gráfico de força contra velocidade, conhecido como curva de amortecimento, onde o coeficiente de amortecimento é a inclinação da linha. O valor do Exemplo 4.4 é mostrado na Figura 4.9a (na página 27). Verifica-se, no entanto, que as inclinações da curva de amortecimento requerem modificações adicionais para um desempenho ótimo. Para obter algumas informações sobre essas modificações, é necessário considerar as velocidades relativas aproximadas da roda durante o bump e o rebound. A Figura 4.8 mostra uma roda em um carro se movendo a 28 m/s (100 km/h), que encontra uma obstrução de 10 mm de altura, tal como um meio-fio baixo. Pode ser visto que, ao longo de uma

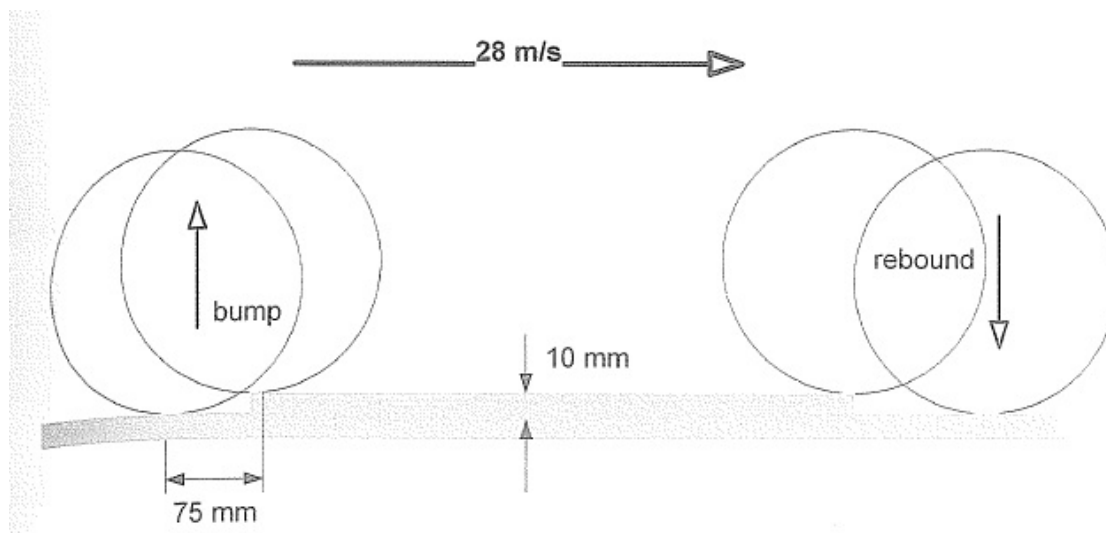


Figura 4.8 – Velocidades relativas durante o bump e o rebound.

distância de 75 mm, a roda sobe 10 mm:

$$\text{Velocidade de subida no bump} = 28 \times \frac{10}{75} = 3,7 \text{ m/s}$$

Agora considere a outra extremidade da obstrução. A aceleração descendente da roda depende da força na mola mais a gravidade. Assumindo uma carga média na mola de 1000 N e uma massa não-suspensa de 20 kg:

$$\text{Aceleração descendente da mola} = \frac{\text{força}}{\text{massa}} = \frac{1000}{20} = 50 \text{ m/s}^2$$

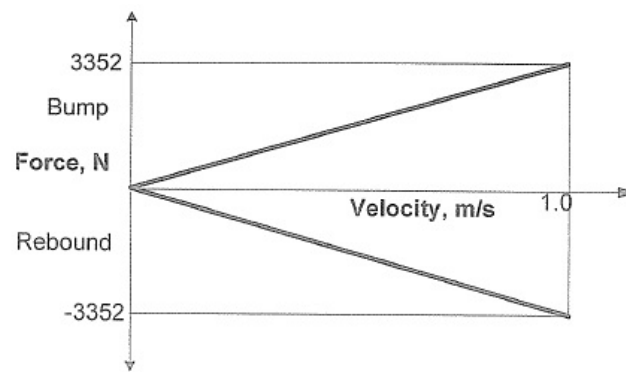
$$\begin{aligned} \text{Velocidade de descida} &= \sqrt{2 \times a \times \text{distância}} = \sqrt{2 \times 60 \times 0,01} \\ &= 1,1 \text{ m/s} \end{aligned}$$

Pode ser visto a partir do que foi apresentado, que a velocidade do bump é mais do que o dobro do que do rebound. Portanto, pode-se pensar que a maior velocidade de bump requer mais amortecimento, porém o oposto é que vale. As altas velocidades produzem altas forças de amortecimento e, portanto, altas acelerações, que, quando atuam para cima, desestabilizam o chassi suspenso e causam grandes transferências de peso

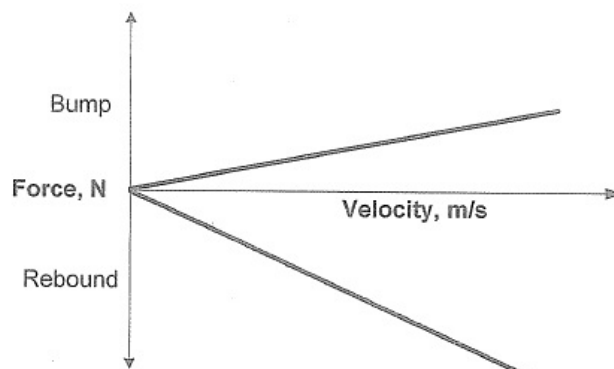
entre as rodas. Também é sugerido que o principal papel do amortecimento de bump é controlar a vibração da roda não-suspensa sobre os bumps, enquanto que o principal papel do amortecimento de rebound é controlar o movimento do chassi suspenso durante a rolagem em curva. Podemos, portanto, concluir que, se o amortecimento do bump for muito baixo, resultará no salto da roda e, se estiver muito alto, o chassi será desestabilizado. Se o amortecimento de rebound for muito baixo, o chassi irá **chafurdar** nas curvas e, se estiver muito alto, haverá risco de **jacking down**, já que o alto amortecimento no rebound impede que a roda retorne antes que uma nova perturbação de bump a empurre de volta. Uma abordagem comum é, portanto, como antes, calcular um coeficiente de amortecimento de  $0,7C_{crit}$  baseado na massa suspensa, reduzir o coeficiente de amortecimento a  $2/3$  deste valor e aumentar o amortecimento de **recuo** por um fator de  $3/2$ . A curva de amortecimento modificada é mostrada na Figura 4.9b. O amortecimento médio ao longo de um ciclo completo é, assim, aproximadamente  $0,7C_{crit}$ .

Uma modificação final é impor uma região lenta e uma região rápida na curva de amortecimento. Esta é novamente uma tentativa de reduzir o impacto de grandes forças de amortecimento atuando sobre a massa suspensa. É uma prática comum reduzir pela metade o valor do coeficiente de amortecimento para todas as velocidades acima de um ponto de transição - Figura 4.9c. A velocidade na qual ocorre a transição entre lento e rápido é geralmente tão baixa quanto 0,05 m/s. A velocidade é dada pela inclinação da curva na Figura 4.7. Para movimentos harmônicos simples, a velocidade máxima ocorre quando a massa cruza o ponto neutro e é dada por  $v_{max} = 2\pi f A$ , onde  $A$  é a amplitude (ou comprimento do bump). Para um carro 'macio' com  $f = 2$  Hz, uma velocidade de 0,05 m/s implica em uma amplitude de transição de apenas cerca de 4 mm. Pode ser visto na Figura 4.7 que 0,7 do amortecimento crítico diminui a velocidade por um fator de cerca de dois, o que dá uma amplitude de 8 mm. Para todos os bumps maiores do que isso, o sistema seria mais sub-amortecido. Além disso, à medida que a frequência aumenta para os carros de alta rigidez, a amplitude da transição é reduzida.

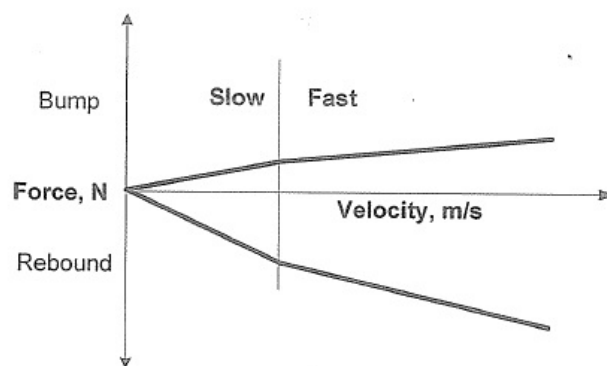
Os valores do coeficiente de amortecimento sugeridos aqui são suficientes para a especificação inicial dos amortecedores, mas as configurações finais devem ser baseadas em testes cuidadosos com um piloto com conhecimento, conforme descrito no Capítulo 11.



(a) Curva de amortecimento inicial.



(b) Curva de amortecimento modificada.



(c) Curva de amortecimento final

Figura 4.9 – Curvas de amortecimento

**EXEMPLO 4.5**

Continue o exemplo 4.4 para estabelecer os valores finais dos coeficientes de amortecimento.

(b) O mesmo carro tem uma massa não suspensa de 20 kg e uma frequência natural de 16,7 Hz. Se o coeficiente de amortecimento  $C$ , da parte (a) for adotado, qual é a razão de amortecimento não suspensa?

coeficiente amortecimento inicial:  $C := 3352 \text{ N} \frac{\text{s}}{\text{m}}$

**Baixa frequência:**

Inclinação no bump (compressão):  $C_{\text{bump},b} := \frac{2}{3} \cdot C = 2235 \text{ N} \frac{\text{s}}{\text{m}}$

Inclinação no rebound (extensão):  $C_{\text{rebound},b} := \frac{3}{2} \cdot C = 5028 \text{ N} \frac{\text{s}}{\text{m}}$

**Alta frequência:**

Inclinação no bump (compressão):  $C_{\text{bump},a} := \frac{1}{2} \cdot C_{\text{bump},b} = 1117 \text{ N} \frac{\text{s}}{\text{m}}$

Inclinação no rebound (extensão):  $C_{\text{rebound},a} := \frac{1}{2} \cdot C_{\text{rebound},b} = 2514 \text{ N} \frac{\text{s}}{\text{m}}$

Estes coeficientes de amortecimento fornecem as inclinações das linhas da Figura 4.9c.

### 4.3.1 Seleção do amortecedor

A grande maioria dos amortecedores usados atualmente são conhecidos como *coilovers*, onde a mola é enrolada concentricamente com o amortecedor como mostrado nas Figuras 4.1 e 4.9. Dois tipos de amortecedores *coilover* estão disponíveis:

#### 1. **Tubo duplo (*Twin-tube*):**

Amortecedores de tubo duplo consistem em um tubo central que contém um pistão e um tubo externo que atua como um reservatório para o óleo deslocado pelo amortecedor. Para evitar a aeração do óleo durante o uso intensivo, esses amortecedores podem manter o óleo sob pressão, geralmente com gás nitrogênio. Eles geralmente são fabricados a partir de tubos de aço, mas a liga de alumínio às vezes está disponível para economizar peso.

Amortecedores de tubo duplo são relativamente baratos e geralmente são utilizados em carros de passeio. Versões de pós-venda estão disponíveis com válvulas ajustáveis para que os coeficientes de amortecimento possam ser modificados. Um amortecimento consistente requer que um volume razoável de óleo seja movido através do orifício do amortecedor e o projeto de tubo duplo significa que o diâmetro do pistão é relativamente pequeno. Portanto, eles não são ideais para aplicações de curso curto ou compactas. Também os amortecedores dissipam a energia aquecendo o óleo, e o projeto do tubo duplo torna o resfriamento do óleo menos eficaz. À medida que a temperatura do óleo aumenta, diminuindo a viscosidade e, portanto, o amortecimento efetivo.

#### 2. **Monotubular (*Mono-tube*):**

A forma mais simples de amortecedor monotubular consiste em um único tubo e posiciona o reservatório de óleo/gás em série com o pistão. Para um determinado comprimento de curso, isso torna o monotubular maior que o tubo duplo equivalente. Para aliviar esta questão, os amortecedores de tubo duplo estão disponíveis com reservatórios separados, montados na lateral do tubo, como mostrado na Figura 4.5, ou remotamente por meio de uma mangueira. Eles geralmente são fabricados em liga de alumínio.

Os amortecedores monotubulares são consideravelmente mais caros que os tubos duplos. Eles estão disponíveis com válvulas fixas, geralmente de acordo com as especificações do projetista, ou com ajustes de uma, duas ou quatro vias. O ajuste de quatro vias fornece controle individual sobre os quatro diferentes declives do coeficiente de amortecimento mostrados na Figura 4.9c. Monotubulares, com reservatórios separados, funcionam melhor para aplicações compactas e têm melhor resfriamento de fluido para desempenho mais consistente durante uma corrida.

As características do amortecedor devem ser verificadas por testes físicos em um equipamento de teste dedicado. O meio tradicional de fazer isso é conectar o amortecedor a um volante rotativo por meio de uma manivela. A manivela está ajustada para mover o amortecedor através de uma amplitude específica,  $A$ , e, em seguida, a frequência de rotação,  $f$ , é ajustada. Para o movimento senoidal

resultante, a velocidade máxima é

$$v_{max} = 2\pi f A$$

sendo que  $v_{max}$  ocorre em deslocamento zero. O teste é repetido para uma faixa de frequências e a Figura 4.10 mostra resultados típicos de três testes. Os principais pontos de interesse são as leituras de força no deslocamento zero - indicadas como 1, 2 e 3 na Figura 4.10. Estes podem ser plotados contra as velocidades correspondentes calculadas a partir da fórmula acima para dar pontos em uma curva de amortecimento, como na Figura 4.9c. Os testes são repetidos com amortecedores ajustados em diferentes configurações. As plataformas de teste modernas fornecem diretamente os gráficos das curvas de amortecimento.

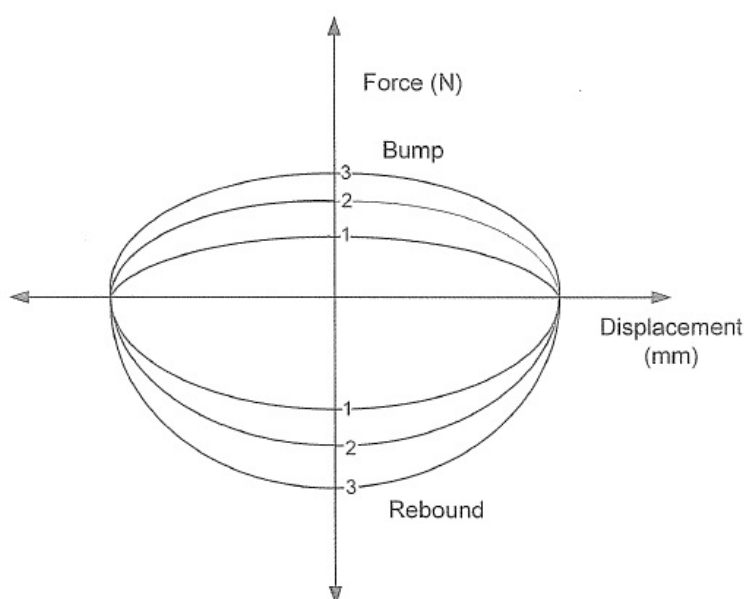


Figura 4.10 – Curva força x deslocamento de um amortecedor obtida de um equipamento tradicional de teste.

## 4.4 Sistemas anti-rolagem

Sistemas anti-rolagem têm duas funções principais:

- **Reduzir a rolagem em curvas.** Rolagem em si não é muito prejudicial em carros que têm um baixo centro de massa; no entanto, com a maioria das geometrias de suspensão, ela produz variação positiva de cambagem adversa, o que reduz a aderência. Reduzindo a rolagem não reduz a transferência total de carga lateral. Carros com molas suaves podem exigir sistemas anti-rolagem tanto na dianteira quanto na traseira. Carros rígidos com downforce não necessitam de rigidez de rolagem adicional a partir de um sistema anti-rolagem.

- **Atuar como um sistema auxiliar de ajuste.** Contribui no equilíbrio do carro através do aumentando da rigidez de rolagem em uma extremidade do carro em relação à outra. Como explicado anteriormente, isso explora o fenômeno da sensibilidade do pneu para atuar no equilíbrio e, portanto, reduzir o sub/sobre-esterçamento excessivo. Os carros de tração traseira geralmente exigem sistemas anti-rolagem na dianteira e vice-versa.

Existe uma clara desvantagem em fornecer muita rigidez de rolagem através do sistema anti-rolagem. Com sistemas excessivamente rígidos, a suspensão deixa de ser verdadeiramente "independente". As rodas em um eixo são efetivamente unidas e atuam como um eixo rígido em bump de uma roda. O carro fica mais propenso a levantar uma roda em curvas fortes. Embora a rigidez da suspensão não seja afetada no bump e rebound de duas rodas, em movimentos de roda única a suspensão torna-se mais rígida e, portanto, menos eficaz. Por esta razão, é recomendável que um sistema anti-rolagem não contribua com mais de 50% da rigidez de rolagem em qualquer extremidade do carro. Desnecessário dizer que o livre movimento da suspensão ao longo de todo o seu bump e rebound não deve ser impedido pelo sistema anti-rolamento.

#### 4.4.1 Sistemas anti-rolagem

Nos carros de passeio, os sistemas anti-rolagem geralmente tomam a forma de uma barra de torção em forma de U, que é articulada na parte de baixo do carro e se estende entre os montantes das rodas dianteiras ou traseiras. Isso geralmente é chamado de barra estabilizadora ou *arb*. Em carros de corrida, com componentes de suspensão internos, é possível utilizar um sistema menor e mais leve usando links que unem os braços da barra de torção para os balancins. Exemplos são mostrados na Figura 4.11 e na Figura 4.1. Os elos estão conectados a um ponto no balancim e se move

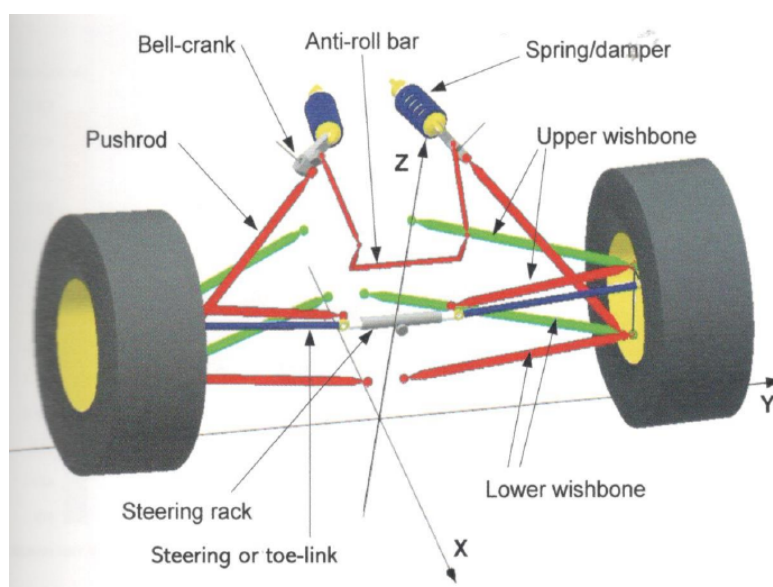


Figura 4.11 – Curva força x deslocamento de um amortecedor obtida de um equipamento tradicional de teste.

aproximadamente paralelamente ao eixo longitudinal do carro. Mover a conexão do elo para cima ou para baixo no braço altera a rigidez da barra estabilizadora e é, portanto, uma ferramenta poderosa de ajuste.

A Figura 4.12a mostra um sistema anti-rolagem em U na posição estática, sem carga. A barra está livre para girar nos pivôs inferiores que estão conectados ao chassi. Os elos horizontais estão conectados aos balancins.

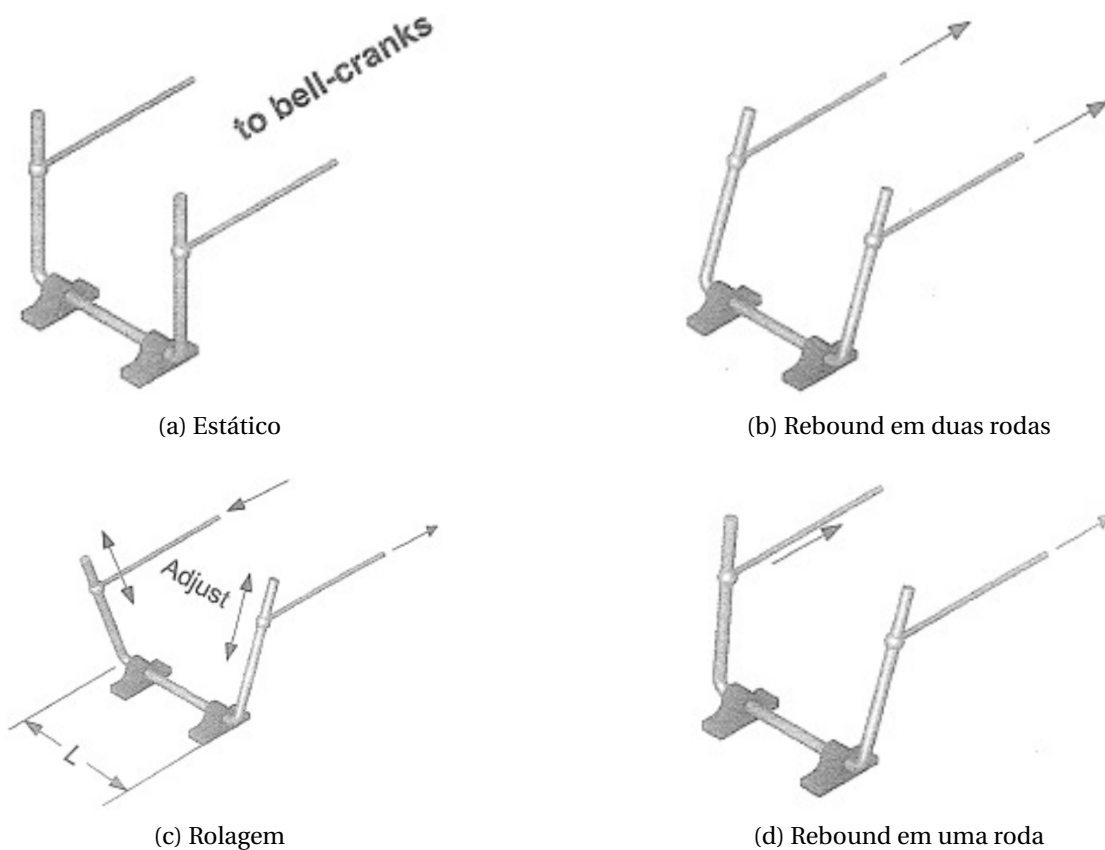


Figura 4.12 – Sistema anti-rolagem com barra U.

A figura ?? mostra o efeito do rebound de duas rodas (ou bump). A barra simplesmente gira para frente (ou para trás) e não é tensionada. A barra, portanto, não produz efeito sobre a rigidez da suspensão.

Na rolagem, o movimento dos balancins forçam os braços da barra em direções opostas - Figura 4.12c - o que claramente coloca os braços em flexão e a base da barra em torção. O sistema é composto por uma mola de torção cuja rigidez deve ser adicionada à das molas da suspensão. No exemplo mostrado, os elos do balancim podem ser movidos para cima e para baixo nos braços da barra em U, a fim de variar o torque e, conseqüentemente, a rigidez do sistema. Este é um poderoso mecanismo de ajuste para conseguir uma dirigibilidade equilibrada do carro.

Sob o rebound de uma roda, a barra em U endurecerá a roda que está descendo e transmitirá parte do movimento para baixo à outra roda. Os dois braços da barra em U se moverão na mesma direção, mas em quantidades diferentes, dependendo da rigidez



relativa da barra - Figura 4.12d. A barra tornou assim os movimentos individuais das rodas menos independentes.

A Figura ?? mostra uma forma alternativa de sistema anti-rolagem conhecido como bara-T. O princípio de operação é semelhante ao da barra U. Sob rolagem, a deformação de torção ocorre na barra de torção vertical, bem como na flexão nos braços. O método usual de prover ajustes é mudar a rigidez dos braços mudando o número de lâminas, como num feixe de molas, ou girando os braços de modo que o segundo momento efetivo da área ( $e$ , portanto, a rigidez de flexão) mude.

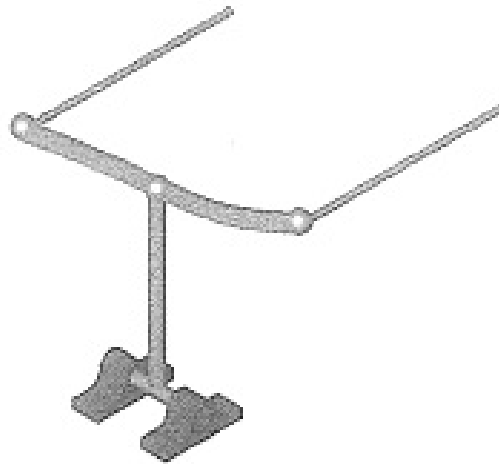


Figura 4.13 – Sistema anti-rolagem com barra-T.

#### 4.4.2 Cálculo do sistema anti-rolagem

É importante poder determinar as dimensões de uma barta de torção para fornecer o aumento necessário na rigidez de rolagem. Considere o caso de rolagem mostrado na Figura 4.12c. Como os braços se movem em direções opostas, pode-se observar que, por simetria, não haverá rotação no ponto médio da barra de torção. Este ponto pode, portanto, ser considerado fixo como mostrado na Figura 4.14 e nós consideramos **metade** da barra de torção como sendo de comprimento  $L$ . O objetivo é encontrar a rigidez (N/mm) no topo do braço de comprimento  $A$ .

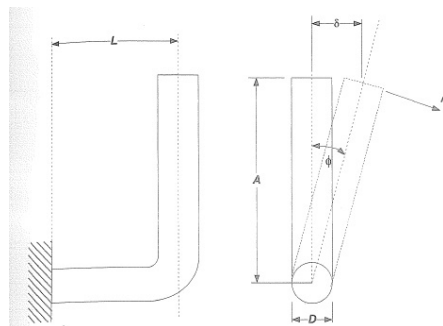


Figura 4.14 – Cálculo do sistema anti-rolagem com barra-U.

$$\text{Rigidez} = \frac{F}{\delta} = \frac{F}{A\phi} \text{ sendo } \phi = \text{ângulo de rotação em radianos}$$

Além disso, a deformação angular de um eixo circular sólido é dada por:

$$\phi = \frac{32LFA}{\pi GD^4}$$

$$\begin{aligned} \text{Sendo } G &= \text{módulo de cisalhamento ou módulo de rigidez} \\ &= 79300 \text{ N/mm}^2 \text{ para molas de aço} \end{aligned}$$

Substituindo:

$$\text{Rigidez, } K_{bar} = \frac{\pi GD^4}{32LA^2} \quad (4.10)$$

Além do acima exposto, os braços irão flexionar, embora isso geralmente faça apenas uma pequena diferença na rigidez. A deflexão de uma viga cantilever com uma carga pontual no final é dada por:

$$\delta = \frac{FA^3}{3EI} \quad (4.11)$$

$$\begin{aligned} \text{sendo } E &= \text{módulo de elasticidade} \\ &= 207000 \text{ N/mm}^2 \text{ para molas de aço} \end{aligned}$$

$$\begin{aligned} I &= \text{momento de inércia} \\ &= \frac{\pi D^4}{64} \text{ para seções circulares} \end{aligned}$$

$$\text{Rigidez, } K_{arm} = \frac{F}{\delta} = \frac{3EI}{A^3} = \frac{3E\pi D^4}{64A^3} \quad (4.12)$$

A barra de torção e os braços estão em série, sendo a rigidez combinada,  $K_{arb}$ , dada por

$$\frac{1}{K_{arb}} = \frac{1}{K_{bar}} + \frac{1}{K_{arm}} \quad (4.13)$$

## Pontos a destacar

1. O sistema anti-rolagem deve ser de tamanho adequado para permitir o movimento total de bump e rebound da suspensão.
2. Se um tubo vazado for usado no lugar de uma barra sólida, o valor de  $D^4$  nas equações acima é substituído por  $(D^4 - d^4)$ , onde  $D$  é o diâmetro externo e  $d$  é o diâmetro interno.
3. Para avaliar o efeito da barra na rigidez da roda,  $K_{arb}$  deve ser multiplicada pela razão de movimento apropriada elevada ao quadrado ( $R_m^2$ ). Isso pode ter um valor diferente da relação de movimento da mola, dependendo do raio do ponto de conexão no balancim. Neste caso, a razão de movimento é definida como o movimento vertical da roda dividido pelo movimento da barra no ponto em que o elo se conecta ao braço.

4. A adição de uma barra em um carro significará que a taxa do centro da roda (e, portanto, a *ride rate*) será maior em rolagem, do que em bump e rebound.
5. A barra irá fornecer rigidez adversa adicional aos movimentos de roda única, como mostrado na Figura 4.12d, no entanto, o efeito é menor do que o aumento da rigidez de rolagem. Em primeiro lugar, porque as duas extremidades da barra se movem na mesma direção, o que reduz a rigidez da barra para 50% do valor em rolagem. Em segundo lugar, porque a barra age em série com a mola no lado oposto do carro.
6. As barras estabilizadoras devem ser fabricadas com aço de mola de boa qualidade, o que provavelmente apresentará uma tensão de escoamento de cerca de 1500 N/mm<sup>2</sup>. Isto corresponde a um aço de alto teor de carbono que provavelmente terá qualidades de solda muito pobres e também exigirá tratamento térmico antes e depois da dobra.
7. Cuidados devem ser tomados para não sobrecarregar a barra durante grandes movimentos de rolagem. É provável que a tensão crítica seja a tensão de cisalhamento na barra de torção que, dado o aço da mola com a tensão de escoamento acima, nunca deve exceder 0,6 x 1500 = 900 N/mm<sup>2</sup>. A tensão máxima de cisalhamento,  $\tau$ , em uma barra circular sólida sujeita ao momento de torção,  $T$ , é dada por:

$$\tau = \frac{16T}{\pi D^3}$$

No nosso caso o valor do momento de torção,  $T$ , é dado por - ver Figura 4.13:

$$T = K_{arb} \times \delta \times A$$

Logo:

$$\tau = \frac{16K_{arb}\delta A}{\pi D^3} \quad (4.14)$$

A tensão de cisalhamento equivalente para um tubo oco fino de parede  $t$  é

$$\tau = \frac{2K_{arb}\delta A}{\pi D^2 t} \quad (4.15)$$

8. Os cálculos para o sistema da barra em  $T$  são semelhantes, mas porque, em rolagem, ambos os braços torcem a barra de torção vertical na mesma direção (diferentemente da barra  $U$ ) é menos rígido. Consequentemente, na Equação (4.10), o valor de  $L$  é o dobro do comprimento real (em vez da metade).

**EXEMPLO 4.6**

Um carro possui uma rigidez no centro da roda de 30 N/mm. A fim de reduzir a rolagem, deseja-se aumentá-la em 50% com a adição de uma barra-U.

O movimento de bump e rebound é de 20 mm e pode-se assumir uma razão de movimento de 1,4 para a barra.

(a) Determine as dimensões adequadas para uma barra anti-rolagem circular maciça sendo o seu semi-comprimento igual a 125 mm.

(b) Verifique se a máxima tensão de cisalhamento na barra excede o valor limite de 900 N/mm<sup>2</sup>.

**DADOS:**

rigidez no centro da roda:	$K_w := 30 \frac{\text{N}}{\text{mm}}$
aumento percentual desejado:	$perc := 50 \%$
movimento vertical (bump e rebound):	$\Delta h := 20 \text{ mm}$
razão de movimento da barra:	$R_m := 1,4$
semi-comprimento da barra:	$L := 125 \text{ mm}$
tensão admissível de cisalhamento:	$\tau_{adm} := 900 \frac{\text{N}}{\text{mm}^2}$
módulo de elasticidade longitudinal:	$E := 207000 \frac{\text{N}}{\text{mm}^2}$
módulo de elasticidade transversal:	$G := 79300 \frac{\text{N}}{\text{mm}^2}$

---

**CÁLCULOS:****(a) Rigidez da barra**

rigidez no centro da roda da barra:

$$K_{arb} := K_w \cdot perc = 15 \frac{\text{N}}{\text{mm}}$$

rigidez da barra:

$$K_{bar} := K_{arb} \cdot R_m^2 = 29,4 \frac{\text{N}}{\text{mm}}$$

diâmetro da barra (por tentativa):

$$D := 12 \text{ mm}$$

rigidez da barra - Eq.(4.10):

$$K_{bar} = \frac{\pi \cdot G \cdot D^4}{32 \cdot L \cdot A^2}$$

comprimento do braço da barra:

$$A := \sqrt{\frac{\pi \cdot G \cdot D^4}{32 \cdot L \cdot K_{bar}}} = 210 \text{ mm}$$

O comprimento do braço irá diminuir a rigidez, logo, tente um comprimento de braço menor:

por tentativa:

$$A := 180 \text{ mm}$$

rigidez da barra recalculada:

$$K_{bar} := \frac{\pi \cdot G \cdot D^4}{32 \cdot L \cdot A^2} = 39,9 \frac{\text{N}}{\text{mm}}$$

rigidez do braço:

$$K_{arm} := \frac{3 \cdot E \cdot \pi \cdot D^4}{64 \cdot A^3} = 108,4 \frac{\text{N}}{\text{mm}}$$

rigidez da barra:

$$K_{arb} := \frac{K_{bar} \cdot K_{arm}}{K_{bar} + K_{arm}} = 29,1 \frac{\text{N}}{\text{mm}}$$

**(b) Verificação da tensão:**

movimento da barra:

$$\delta := \frac{\Delta h}{R_m} = 14,3 \text{ mm}$$

tensão de cisalhamento:

$$\tau := \frac{16 \cdot K_{arb} \cdot \delta \cdot A}{\pi \cdot D^3} = 221 \frac{\text{N}}{\text{mm}^2}$$

comparar com atensão admissível:

$$\tau_{adm} = 900 \frac{\text{N}}{\text{mm}^2}$$

**Conclusão: dimensões da barra:**comprimento:  $2 \cdot L = 250 \text{ mm}$ diâmetro:  $D = 12 \text{ mm}$ comprimento do braço:  $A = 180 \text{ mm}$

A Figura 4.15 mostra uma planilha com os cálculos apresentados no Exemplo 4.6. É tabulada a rigidez da barra anti-rolagem para vários comprimentos de braço. *Esta planilha está disponível para download a partir da página:*

[www.palgrave.com/companion/Seward-Race-Car-Design](http://www.palgrave.com/companion/Seward-Race-Car-Design).

Mod of elasticity, E	207000 N/mm <sup>2</sup>		
Mod of rigidity, G =	79300 N/mm <sup>2</sup>		
Torsion bar length, 2L =	250 mm		
Bar diameter, D =	12 mm		
Deflection of arb, $\delta$ =	14.4 mm		

Arm length, L	Stiff. N/mm	pnds/inch	stress in rod @ $\delta$ mm
50	468.71	2676.81	994.63
60	319.57	1825.07	813.78
70	230.59	1316.90	685.05
80	173.44	990.54	588.90
90	134.68	769.14	514.43
100	107.24	612.44	455.13
110	87.15	497.70	406.85
120	72.03	411.35	366.83
130	60.38	344.84	333.15
140	51.24	292.61	304.43
150	43.93	250.91	279.70
160	38.02	217.13	258.18
170	33.17	189.42	239.31
180	29.14	166.43	222.63
190	25.77	147.18	207.81
200	22.92	130.90	194.56
210	20.49	117.03	182.64
220	18.41	105.13	171.88
230	16.61	94.85	162.13
240	15.04	85.92	153.24
250	13.68	78.11	145.12

Figura 4.15 – Cálculo da barra anti-rolagem.

## Sumário dos pontos principais do Capítulo 4

1. A maioria dos carros modernos de competição utilizam mola/amortecedor dentro da carenagem para melhorar a aerodinâmica. Isto normalmente requer o uso de balancins para unir o amortecedor/mola a um pushrod ou pullrod externo. Uma alternativa é o braço oscilante.

2. O uso de suspensão macia melhora a aderência mas a batida de fundo é um problema já que carros de corrida precisam operar na folga mínima permitida. O downforce aerodinâmico força o uso de molas mais rígidas.
3. A razão de movimento,  $R_m$ , define a relação entre o movimento da roda e o movimento da mola. A rigidez da mola,  $K_S$ , é igual a  $K_W \times R_m^2$ .
4. Uma vez conhecida a rigidez na roda, pode-se calcular as frequências naturais nas quais o chassi (massa suspensa) e as rodas (massa não-suspensa) irão oscilar. Carros de corrida tendem a possuir uma frequência natural no chassi na faixa de 2 Hz a 5 Hz, dependendo da quantidade de downforce empregada.
5. Uma pequena quantidade de pré-carga pode otimizar o deslocamento do amortecedor disponível para o bump.
6. Amortecedores previnem oscilações excessivas das massas suspensa e não-suspensa, após deslocamentos a partir da posição neutra. Amortecimento crítico significa retorno à posição neutra sem sobrepasso. Para carros de corrida, o objetivo é alcançar um valor em torno de 0,7 do amortecimento crítico em baixas frequências. O amortecimento é reduzido em frequências mais altas para evitar que altas forças de amortecimento desregulem o carro.
7. Os amortecedores Mono-tubo são consideravelmente mais caros do que os de tubo duplo, mas são melhores para soluções compactas visto que eles têm pistões relativamente maiores para deslocar mais óleo em pancadas curtas.
8. Sistemas anti-rolagem são usados para reduzir o excesso de rolagem e para fornecer um meio de variar as rigidezes relativas de uma extremidade do carro para fins de ajuste. A forma comum é uma barra de torção em forma de U, cuja rigidez é facilmente calculada.

## 4.5 Bibliografia sobre projeto de suspensão para Baja e Fórmula

### Geral

Uma abordagem gerencial para o procedimento de projeto de suspensões de veículos terrestres ([MERLING, 2007](#))

Apresenta-se uma visão gerencial para o procedimento de projeto de suspensões de veículos terrestres. São descritos, em linhas gerais, os principais aspectos técnicos relativos ao projeto deste sub-sistema veicular, e tratados, com detalhes, os tópicos fundamentais para a sua administração. Discute-se, entre outras, as etapas de especificação do projeto, quesitos necessários, normas a serem aplicadas, e as etapas a cumprir, segundo a visão do gerente administrativo do projeto, responsável pela organização do grupo de técnicos que irá desenvolvê-lo.

Chassis Tuning With Dampers – A hard look at shock absorbers and their effects on handling ([NATIONAL AUTO SPORT ASSOCIATION, 2019](#))

Descrição dos componentes, funcionamento, movimentos de amortecedores. Transferência de peso; regulagens.

### Videos

- Monroe Training Video 2014 - Twin Tube Shock Absorbers ([MONROE AUSTRALIA, 2014](#)) Video apresentando o funcionamento de um amortecedor.
- Como Fazer o Acerto de um Carro de Competição - Ep. 1 – Aerodinâmica ([RACING CAR DYNAMICS, 2019a](#))
- Como Fazer o Acerto de um Carro de Competição - Ep. 2 - Câmbier ([RACING CAR DYNAMICS, 2019b](#))
- Como Fazer o Acerto de um Carro de Competição - Ep.3 Barras Estabilizadoras ([RACING CAR DYNAMICS, 2019c](#))

### Baja

Adaptacao de suspensao traseira independente do tipo 3-link em veiculo fora de estrada BAJA SAE ([VALLADAO; SANSON, 2019](#))

Projeto de uma suspensão traseira independente do tipo 3-Link para ser adaptada a um protótipo BAJA SAE®, desenvolvido pela equipe VitóriaBaja. Trata-se da análise



cinemática e estrutural de uma suspensão através de softwares, iniciada através do levantamento dos requisitos de projeto estabelecidos pela equipe VitóriaBaja. Um esboço inicial da suspensão é desenvolvido, levando em consideração os recursos e materiais disponíveis. O esboço é então inserido no software ADAMSCar®, onde é analisado seu desempenho dinâmico através dos gráficos obtidos e é definida a geometria final da suspensão. Essa geometria deve atender aos requisitos estabelecidos para a variação do ângulo de cambagem, variação do ângulo de convergência, altura do centro de rolagem, arrasto do pneu e frequência natural da massa suspensa traseira. Uma vez definida a geometria final da suspensão, os elementos estruturais são analisados computacionalmente através da análise de elementos finitos (F.E.A.), feita no software SolidWorks. Um cenário de simulação é definido para cada elemento do sistema de suspensão, de forma a se obter um fator de segurança mínimo, também estabelecido pela equipe VitóriaBaja.

## Dimensionamento cinemático e dinâmico de suspensão duplo-A (ALMEIDA, 2012)

Programa de código aberto para dimensionamento geométrico e cinemático de um sistema de suspensão do tipo Duplo A (Double wishbone). Nesta rotina serão abordados oito parâmetros de suspensão: bitola, altura do centro de rolagem, ângulo de camber, ângulo de caster, ângulo de toe, inclinação do pino mestre, altura do assoalho e compressão do conjunto amortecedor-mola. Os oito parâmetros serão calculados em todas as posições ao longo de todo o curso do trabalho de suspensão. A verificação do código ocorre nos seguintes âmbitos, equacionamento, algoritmo e modelo.

## FSAE

### Estudo no desenvolvimento de suspensão duplo A e aplicação em veículo de classe Fórmula SAE (MENEZES; GEVINSKI, 2016)

Desenvolvimento de suspensão duplo “A” a partir da análise cinemática de mecanismo de quatro barras planar, o qual permite avaliar o comportamento da suspensão no plano frontal e lateral separadamente. Busca-se, por meio de avaliação das variações do centro de rolagem no plano frontal, entender a ação da razão de movimento. Como resultado, mostra-se a aplicação dos estudos em um veículo de classe fórmula SAE, concluindo-se que não se deve ignorar as variações resultantes da razão de instalação e sim, beneficiar-se da variabilidade imposta por essa no desenvolvimento da suspensão de um veículo.

### Análise experimental e simulação computacional das forças atuantes na suspensão de um protótipo de formula SAE (ROCHA, 2013)

Análise experimental das forças atuantes da suspensão através da instalação de extensômetros nos Ases da suspensão dianteira. A aquisição de dados foi realizada

em um treino, realizando manobras determinadas, para capturar algumas situações críticas. Através da medição da tensão axial em cada tubo, foi possível calcular as forças nos pontos de fixação do mesmo. O objetivo destas medições é comparar com o modelo computacional do carro, construído em software automotivo específico (ADAMS) e, por conseguinte, obter um modelo mais fiel à realidade. O conhecimento destas forças servirá para entender algumas falhas ocorridas no passado (como quebra de terminais) e também entrarão como input para os projetos e dimensionamentos dos novos componentes mecânicos da suspensão do próximo protótipo a ser construído, como: rolamentos, rótulas, mangas de eixo e cubos de roda.

---

## Referências

- ALMEIDA, D. de A. TCC, *Dimensionamento cinemático e dinâmico de suspensão duplo-A*. 2012. Citado na página 41.
- MENEZES, L. B. de; GEVINSKI, J. R. TCC, *Estudo no desenvolvimento de suspensão duplo A e aplicação em veículo de classe Fórmula SAE*. 2016. Citado na página 41.
- MERLING, M. C. C. *Uma abordagem gerencial para o procedimento de projeto de suspensões de veículos terrestres*. Dissertação (Mestrado) — Pontifícia Universidade Católica do Rio de Janeiro, 2007. Citado na página 40.
- MONROE AUSTRALIA. *Monroe Training Video 2014 - Twin Tube Shock Absorbers*. 2014. Disponível em: <[https://youtu.be/\\_URjNa3PgDM](https://youtu.be/_URjNa3PgDM)>. Citado na página 40.
- NATIONAL AUTO SPORT ASSOCIATION. *Chassis Tuning With Dampers – A hard look at shock absorbers and their effects on handling*. 2019. Disponível em: <<https://nasaspeed.news/tech/suspension>>. Citado na página 40.
- PDFCANDY. *Conversor de pdf para txt*. 2019. Disponível em: <<https://pdfcandy.com/pt/extract-text.html>>. Citado na página 4.
- RACING CAR DYNAMICS. *Como Fazer o Acerto de um Carro de Competição - Ep. 1 – Aerodinâmica*. 2019. Disponível em: <<https://youtu.be/MgaD8qLdLxE>>. Citado na página 40.
- RACING CAR DYNAMICS. *Como Fazer o Acerto de um Carro de Competição - Ep. 2 – Camber*. 2019. Disponível em: <<https://youtu.be/MgaD8qLdLxE>>. Citado na página 40.
- RACING CAR DYNAMICS. *Como Fazer o Acerto de um Carro de Competição - Ep. 3 – Barras estabilizadoras*. 2019. Disponível em: <<https://youtu.be/MgaD8qLdLxE>>. Citado na página 40.
- ROCHA, T. C. P. da. TCC, *Análise experimental e simulação computacional das forças atuantes na suspensão de um protótipo de formula SAE*. 2013. Citado na página 41.

- SEWARD, D. *Race Car Design*. Suffolk, Inglaterra: Palgrave, 2014. ISBN 1137030143. Citado na página 4.
- SMATH PROJECT. *SMath Studio*. 2019. Disponível em: <<https://en.smath.com/view/SMathStudio/summary>>. Citado 3 vezes nas páginas 10, 13 e 19.
- SUSPROG3D. *Suspension by Design*. 2019. Disponível em: <<https://www.susprog.com>>. Citado na página 18.
- TMEC078. *Fundamentos de Dinâmica Veicular*. 2019. Disponível em: <<http://ftp.demec.ufpr.br/disciplinas/TMEC078/Aulas/>>. Citado 3 vezes nas páginas 10, 13 e 19.
- VALKENBURGH, P. V. *Race Car Engineering and Mechanics*. [S.l.]: Hp Books, 1992. ISBN 1557880646. Citado na página 4.
- VALLADAO, R. T. L.; SANSON, V. M. TCC, *Adaptacao de suspensao traseira independente do tipo 3-link em veiculo fora de estrada BAJA SAE*. 2019. Citado na página 40.