

TMEC078

Fundamentos de Dinâmica Veicular

Capítulo 5

Diagramas de Desempenho

Parte II

Referência:

Nicolazzi, Lauro Cesar. **Uma introdução à modelagem quase-estática de veículos automotores de rodas**. Publicação interna do GRANTE, Departamento de Engenharia Mecânica, UFSC, 2013.

5.5 Critério para obtenção das relações de transmissão

1. Última marcha

- a) O veículo deve atingir a máxima rotação em um aclave de 5%;
- b) Pode-se definir a relação do diferencial, i_d , assumindo que a última marcha é direta, $i_c = 1$;

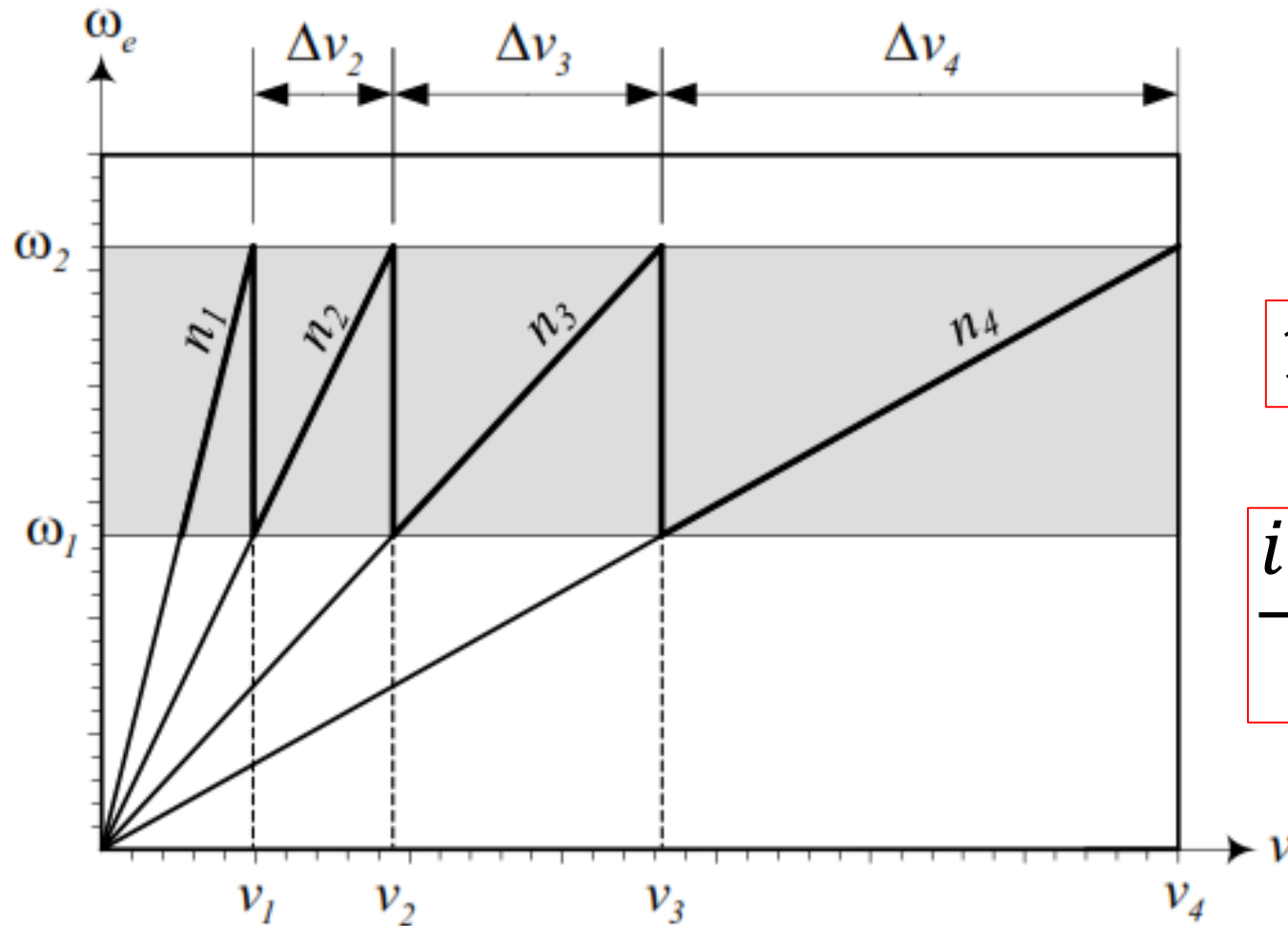
2. Primeira marcha

- a) Especificar um aclave máximo ou uma aceleração máxima;
- b) Define-se a relação i_{c1} ;

3. As demais marchas são obtidas considerando:

- a) razão geométrica
- b) razão progressiva

Razão Geométrica entre as marchas

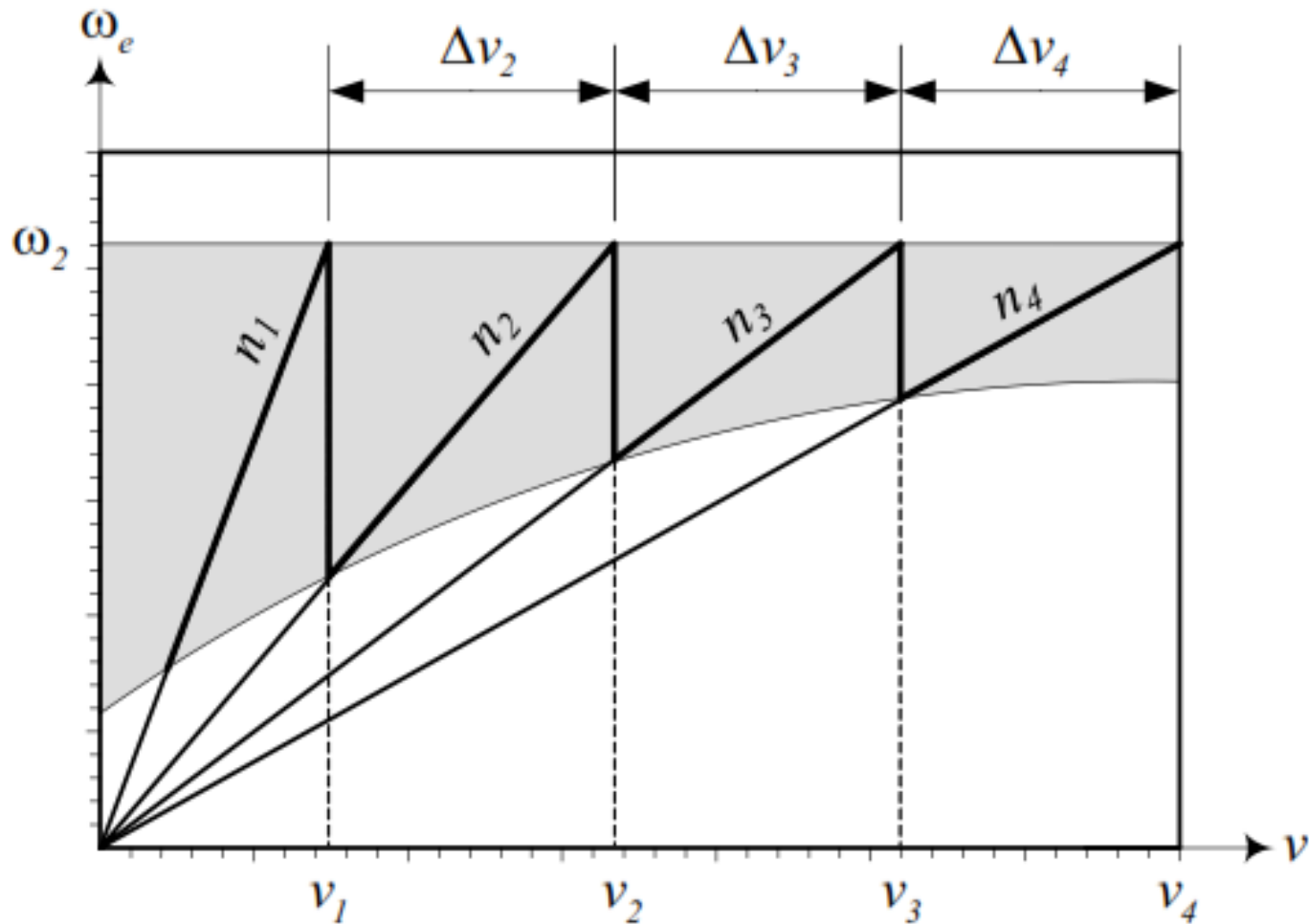


$$1 \leq c_g \leq 2$$

$$\frac{i_{c(j-1)}}{i_{cj}} = c_g$$

Ref.: JAZAR, 2008

Razão Progressiva entre as marchas



Ref.: JAZAR, 2008

$$i_{c(j+1)} = \frac{i_{cj} \cdot i_{c(j-1)}}{2i_{c(j-1)} - i_{cj}}$$

5.6 Diagrama de força líquida

O ponto de partida é a força que o motor está entregando as rodas motrizes, ou seja a força obtida a partir da potência no cubo P_c . Assim a força nas rodas motrizes vale:

$$F_c = \frac{P_c}{v_t} \quad (5.23)$$

onde

$$P_c = P_e \eta_m \quad (5.24)$$

$$v_t = \frac{\pi}{30} \left(\frac{\eta_m}{i_{c_j} i_d} \right) r_d \quad (5.25)$$

Da força no cubo são descontadas as forças devidas a resistência de rolamento e a resistência aerodinâmica, já que o veículo é considerado se deslocando no plano com velocidade constante. O resultado é a força líquida F_L que segue

$$F_L = F_c - (Q_r + Q_a) \quad (5.26)$$

Como F_c depende da marcha a que o veículo está engrenado, para uma dada velocidade real v_r , tem-se um ponto da curva de F_L para cada marcha, analogamente ao que ocorria com o diagrama da potência líquida.

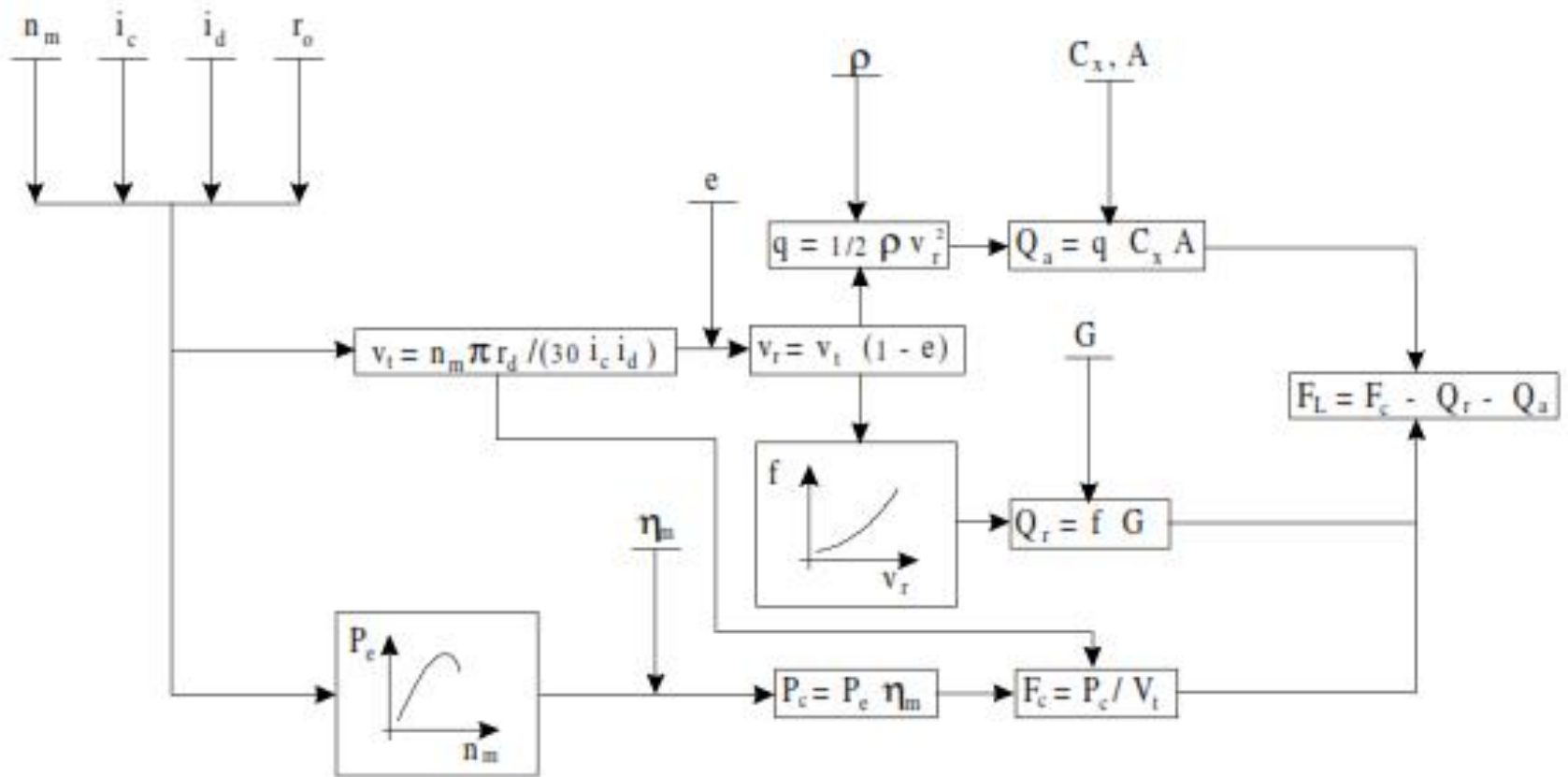


Figura 5.4: Fluxograma de obtenção do diagrama de força líquida.

5.7 Força máxima disponível

A força líquida é utilizada para realizar algum trabalho útil, como o exigido pelas resistências ao avanço: Q_S , Q_I e F_t (resistência de aclone, resistência de inércia e força de tração, respectivamente). Desse modo, para analisar a capacidade do veículo realizar trabalho útil, é necessário que conheça-se o valor máximo da força que o veículo pode desenvolver. Este procedimento é mostrado a seguir.

A potência consumida por uma resistência genérica ao avanço, Q_i , é

$$P_i = Q_i v_t \quad (5.27)$$

ou ainda:

$$P_i = \frac{Q_i v_r}{1 - e}. \quad (5.28)$$

$$Q_i = \frac{P_i}{v_r} (1 - e)$$

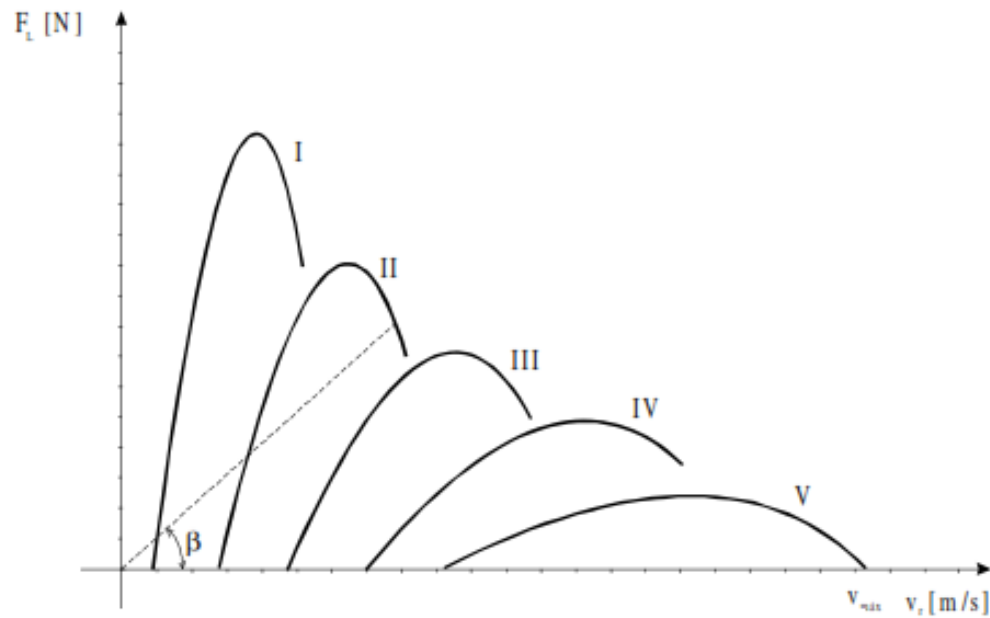


Figura 5.5: Diagrama de força líquida.

Quando a reta tangencia a curva de P_L tem-se Q_i máxima que o motor pode fornecer. Logo:

$$Q_{imáx} = \left(\frac{P_i}{v_r} \right) \Big|_{máx} (1 - e) \quad (5.29)$$

e como $P_i = P_L$, pois se está sobre a curva, tem-se que:

$$Q_{imáx} = \left(\frac{P_L}{v_r} \right) \Big|_{máx} (1 - e) \quad (5.30)$$

onde $Q_{imáx}$ pode ser igualada a resistência de aclave, Q_s , ou a resistência de inércia Q_I , ou a força de tração F_t , dependendo da situação.

5.8 Diagrama de força no cubo

O diagrama de força no cubo, nas rodas motrizes, difere um pouco dos dois diagramas anteriores, pois trata de forma independente a força gerada pelo motor e a força devido às resistências externas ao movimento.

A força no cubo é calculada como:

$$F_c = \frac{P_c}{v_t} \quad (5.31)$$

e a resistência total ao avanço dada por:

$$Q_T = Q_a + Q_r + Q_s \quad (5.32)$$

Esta quantidade é independente da marcha que está engrenada.

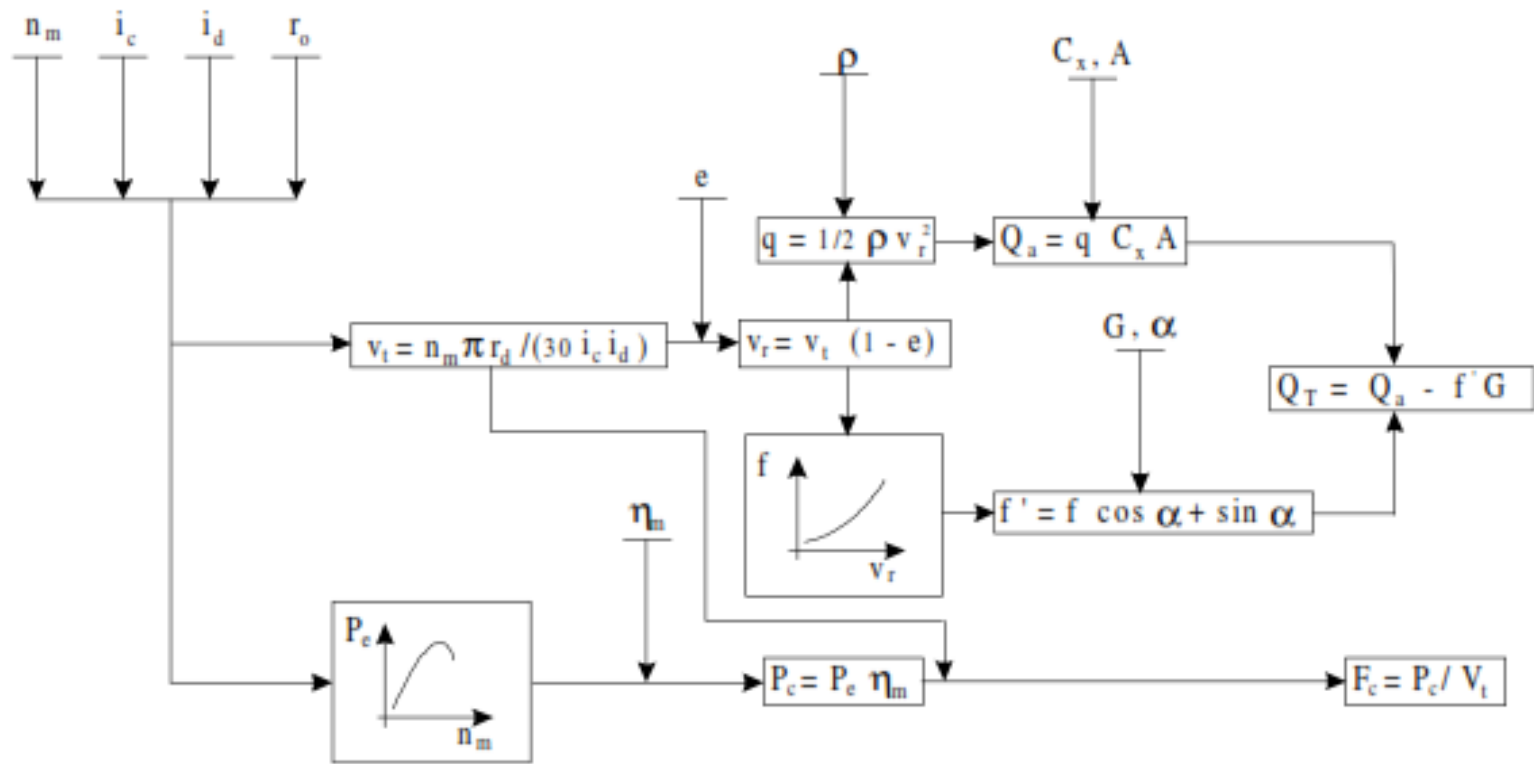


Figura 5.6: Fluxograma de obtenção da força na roda.

Este tipo de diagrama permite uma visualizado mais fácil do desempenho do veículo em acives, pois apresenta as curvas de resistência já indicadas para cada acive.

$$Q_T = Q_a + (Q_r + Q_S) = Q_a + f'G \quad (5.33)$$

onde

$$f' = f \cos a + \text{sen } a. \quad (5.34)$$

6.5 Tempo para mudar a velocidade

$$a = \left(\frac{P_L}{v} \right) \frac{(1 - e)}{m (1 + \delta)}. \quad (6.15)$$

$$a = \frac{dv}{dt} \quad (6.16)$$

Comparando as equações (6.15) e (6.16), pode-se escrever:

$$\frac{dv}{dt} = \left(\frac{P_L(v)}{v} \right) \frac{(1 - e)}{m (1 + \delta)} \quad (6.17)$$

sendo que $P_L(v_r)$ é uma função contínua de v_r para cada marcha da caixa de transmissão.

Com as devidas manipulações, a solução da equação diferencial anterior é dada genericamente por:

$$t = \frac{m(1 + \delta)}{(1 - e)} \int_{v_o}^{v_1} \frac{v}{P_L(v)} dv + \sum_{i=1}^n t_i + t_o \quad (6.18)$$

sendo:

v_o - a velocidade no tempo t_o ;

t_o - o tempo associado à velocidade v_o , normalmente tomado igual a zero;

v_1 - a velocidade no tempo t ;

t - o tempo que o veículo leva para alcançar a velocidade v_1 ;

t_i - o tempo gasto para cada troca de marchas;

n - o número de troca de marchas efetuadas entre as velocidades v_o e v_1 .

A integral acima pode ser substituída por uma integração aproximada, já que em determinadas situações podem haver problemas com a integração exata da equação (6.18). Sendo assim, pode-se escrever o que segue:

$$t = \frac{m(1 + \delta)}{(1 - e)} \sum_{j=1}^M \frac{v_j}{P_L(v_j)} \Delta v_j + \sum_{i=1}^n t_i \quad (6.19)$$

sendo M o número de incrementos de velocidade no intervalo entre v_o e v_1 .

Como a inércia de translação equivalente a de rotação, δ , é função da relação de transmissão, a integral acima deve ser quebrada em partes associadas aos intervalos de velocidades desenvolvidas em cada marcha, ou seja:

$$t = \sum_{k=1}^{n+1} \frac{m(1 + \delta_k)}{(1 - e_k)} \sum_{i=1}^S \frac{v_i}{P_{L_k}(v_i)} \Delta v_i + \sum_{i=1}^n t_i \quad (6.20)$$

sendo:

- e_k - o escorregamento dos pneus que ocorre na k -ésima marcha da caixa;
- δ_k - a inércia de translação equivalente a de rotação para a k -ésima marcha da caixa;
- P_{L_k} - a curva de potência no cubo da roda para a k -ésima marcha;
- S - o número de incrementos de velocidade para cada marcha do veículo.

Na Figura 6.4 estão mostradas algumas das grandezas que aparecem na equação acima discretizada.

Exemplo: Obter o diagrama $P_L \times v_r$ para o veículo com as características, de transmissão e motor, especificadas abaixo.

Motor:

180 cv DIN a 5800 rpm.

Câmbio:

$i_{c1a} = 2,909;$

$i_{c2a} = 1,9776$

$i_{c3a} = 1,471;$

$i_{c4a} = 1,0.$

Diferencial

$i_d = 3,091.$

Rendimento da transmissão

$\eta = 0,90.$

A curva de potência, do motor, é dada pela tabela abaixo:

$n [rpm]$	2000	2500	3000	3500	4000	4500	5000	5500	6000
$P_e [cv]$	45,0	78,2	106,7	130,5	149,7	164,2	174,0	179,2	179,6
$P_e [kW]$	33,1	57,5	78,5	96,0	110,1	120,8	128,0	131,8	132,1
$P_c [kW]$	29,8	51,8	70,7	86,4	99,1	108,7	115,2	118,6	118,9

Dados dos pneus

$r_d = 0,32 m;$

$e = 0,02;$

$f = 0,015$ (pneu radial têxtil).

Carroceria:

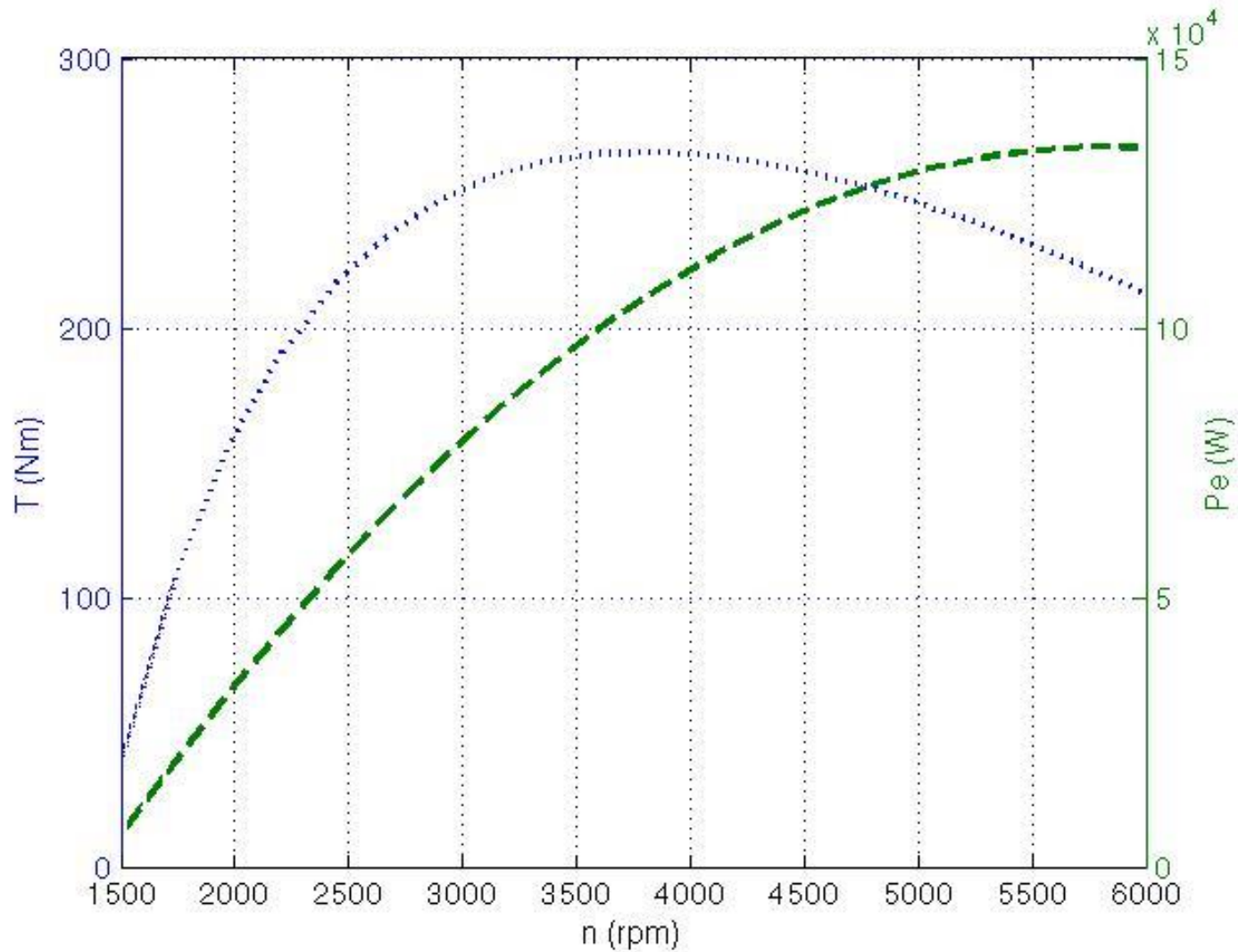
$A = 2,0 m^2$

$C_x = 0,42.$

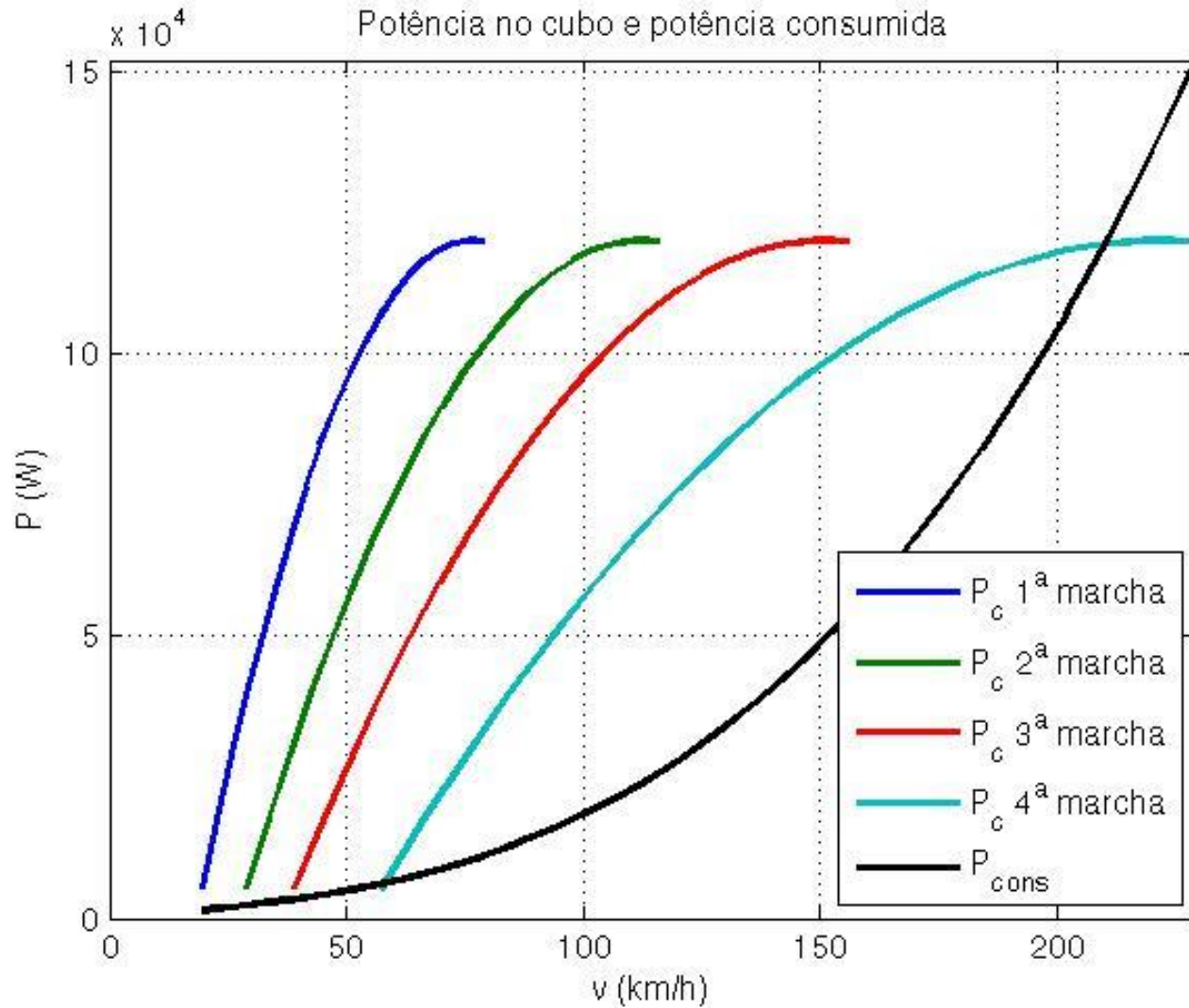
Peso do veículo

$G = 16.503 N.$

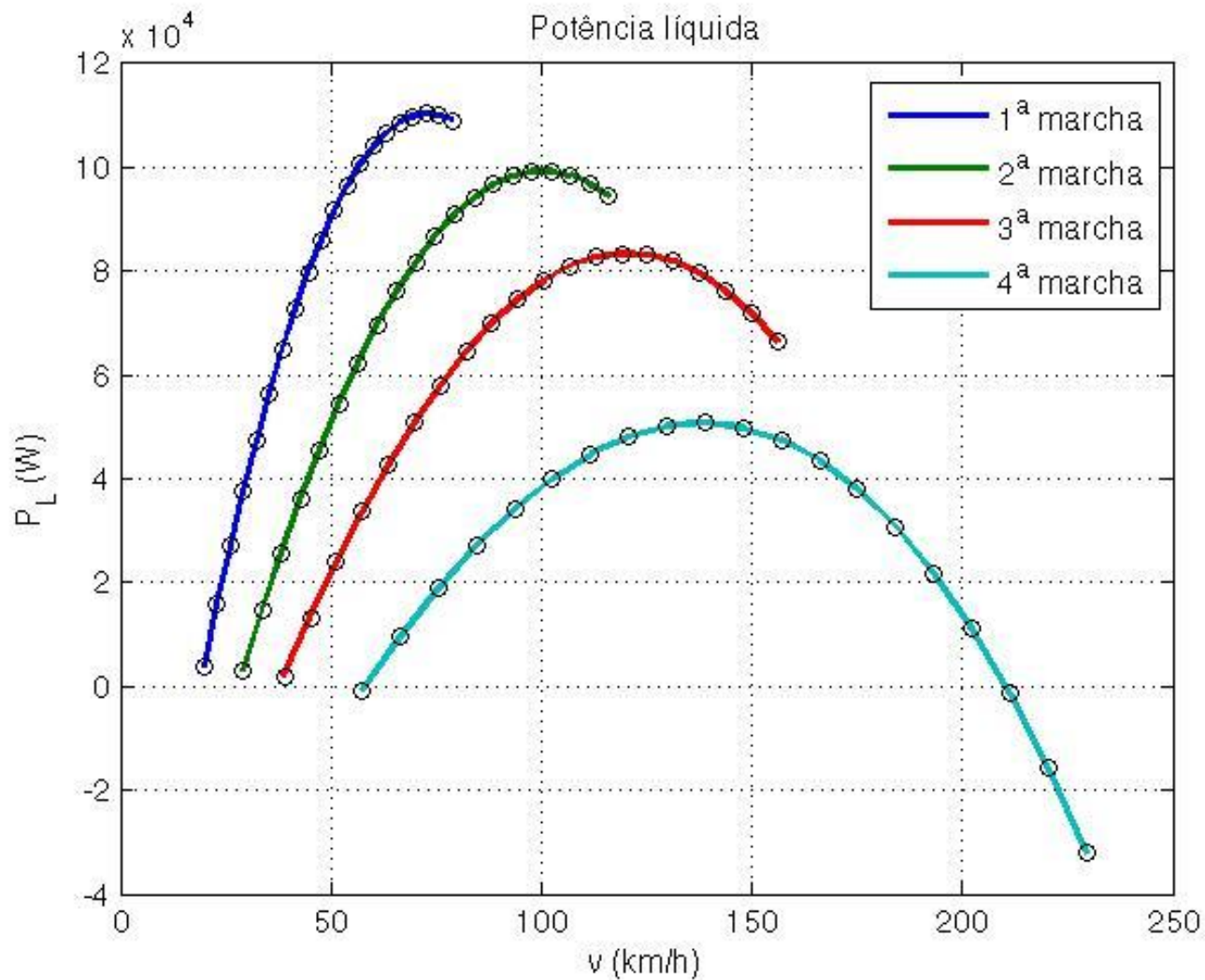
TORQUE E POTÊNCIA



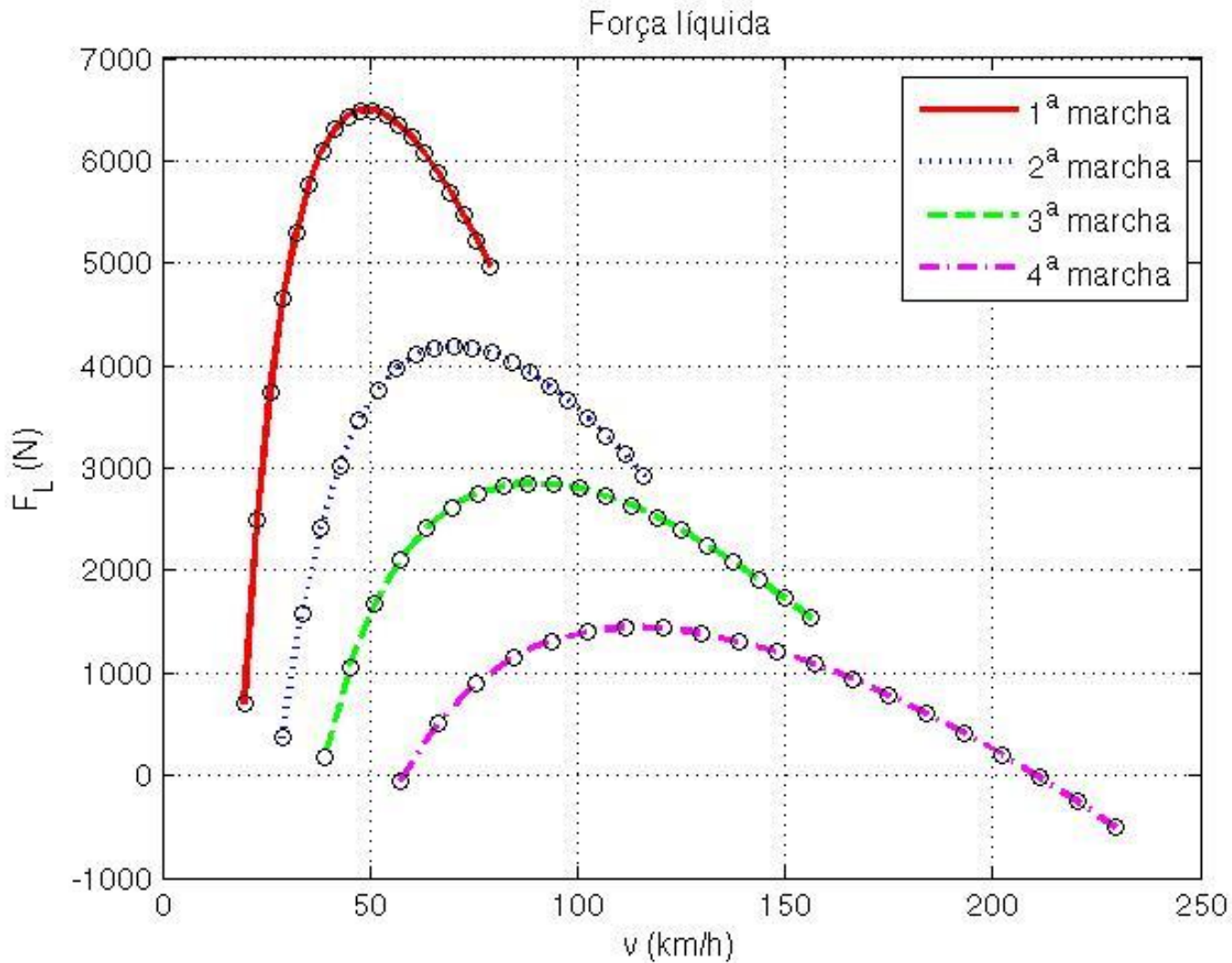
POTÊNCIA NO CUBO E CONSUMIDA



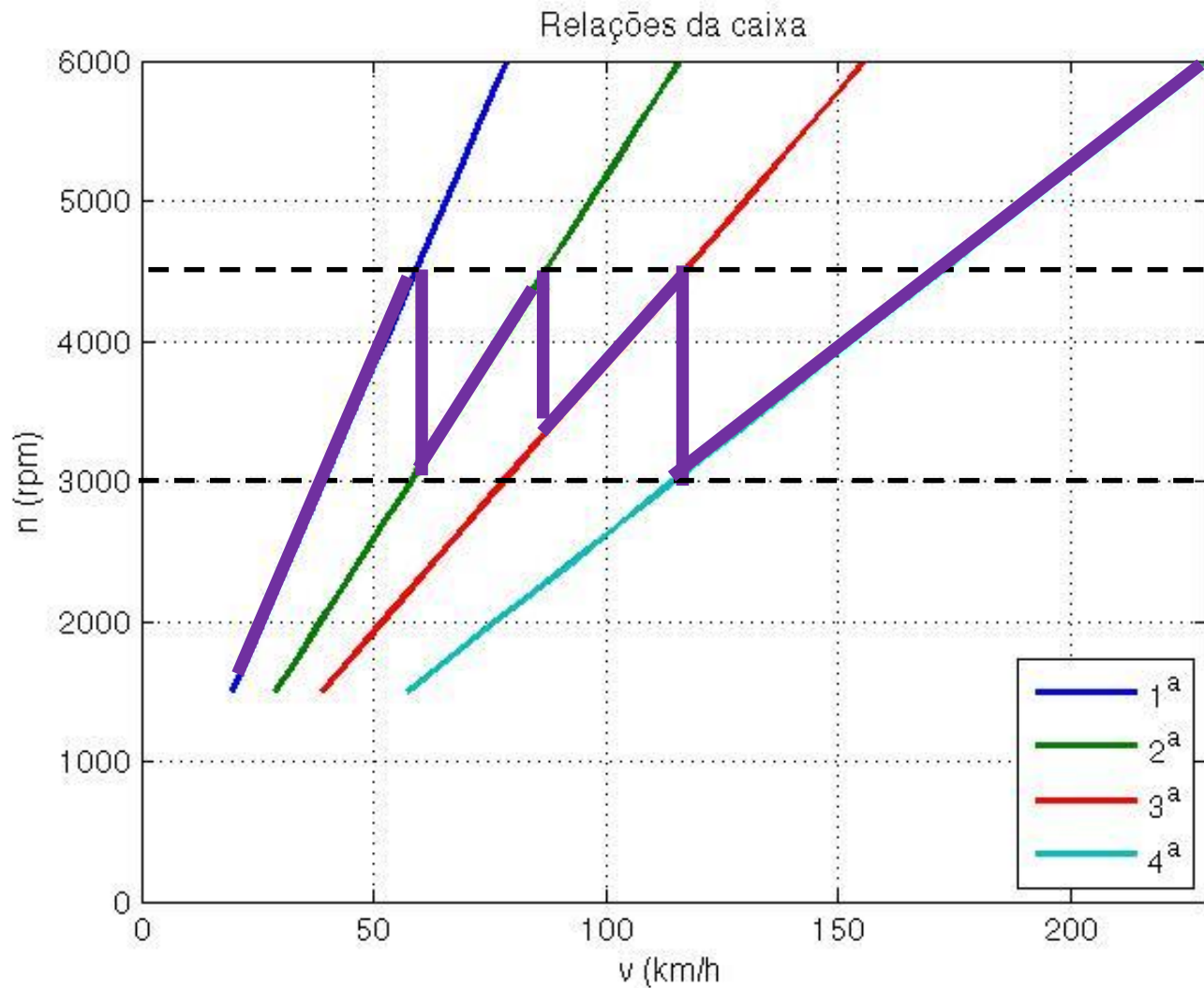
POTÊNCIA LÍQUIDA



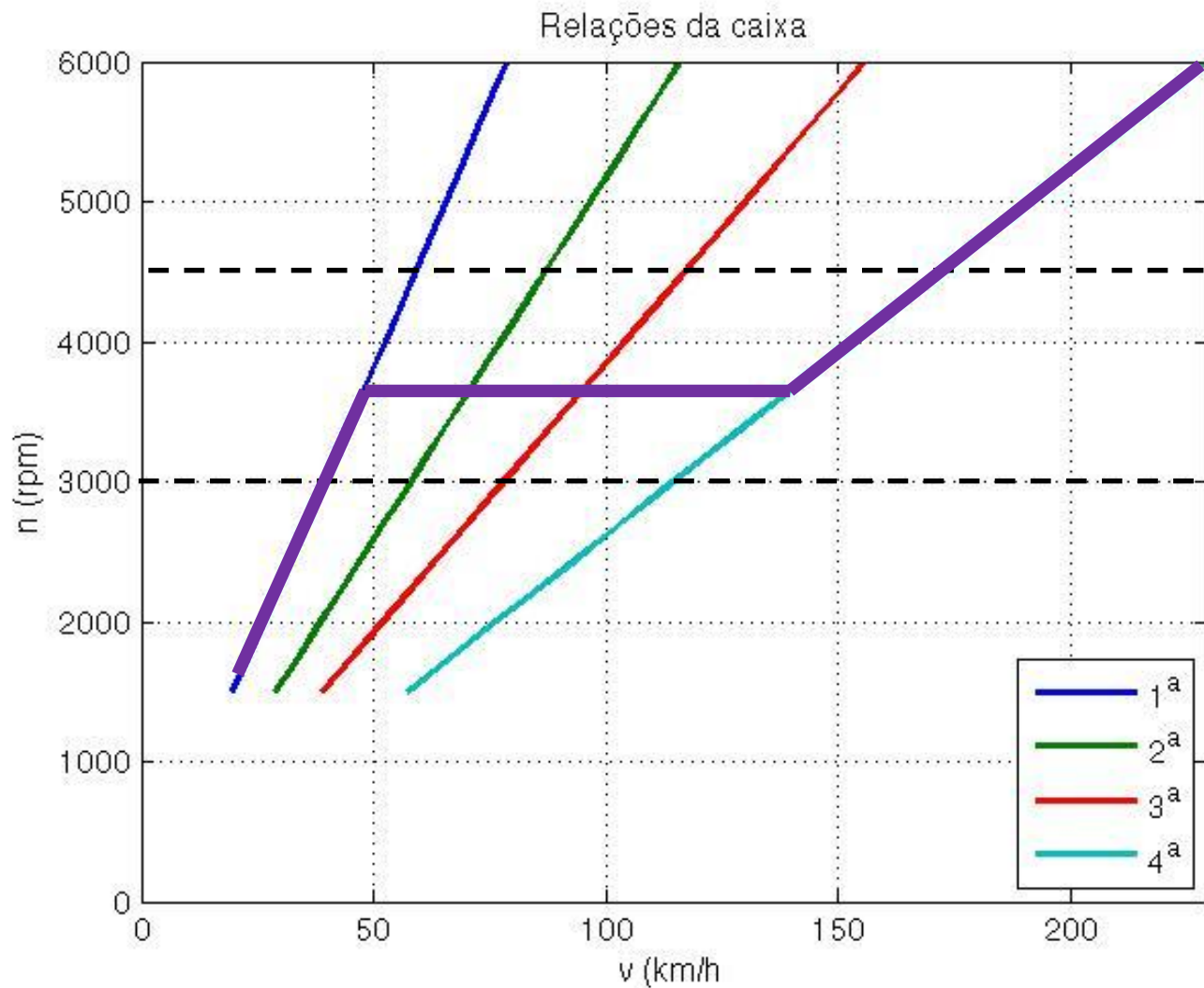
FORÇA LÍQUIDA



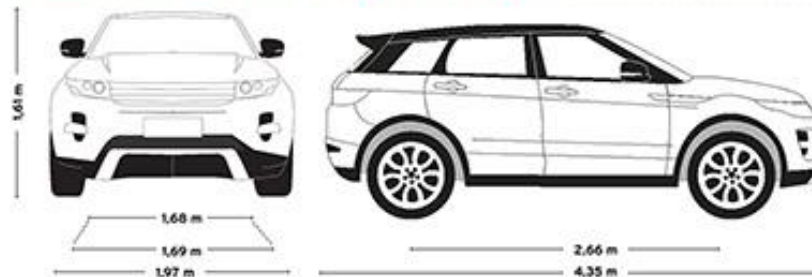
RELAÇÕES DA CAIXA



COMPARATIVO CAIXA x CVT



RANGE ROVER EVOQUE SD4

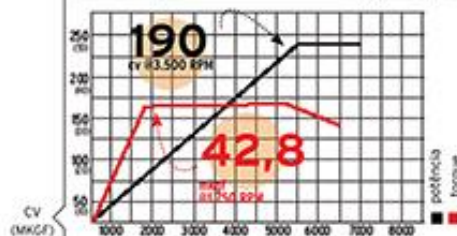


TP05

FICHA TÉCNICA

FICHA TÉCNICA

PREÇO	
BÁSICO >	R\$ 296.900
TESTADO >	R\$ 296.900
MOTOR	
TIPO>	dianteiro, transversal, diesel
CILINDROS E DISPOSIÇÃO>	4 cilindros em linha
SOBREALIMENTAÇÃO>	turbo
MATERIAL>	bloco e cabeçote em alumínio
COMANDO DE VÁLVULAS>	16 válvulas
CILINDRADA>	2.179 cc
DIÂMETRO x CURSO>	85 x 96 mm
TAXA DE COMPRESSÃO>	15,8:1
ROTAÇÃO MÁXIMA>	6.000 rpm
ALIMENTAÇÃO>	injeção multiponto



TRANSMISSÃO		
TRAÇÃO>	Integral	
TIPO DE CÂMBIO>	automático, 9 marchas	
DIFERENCIAL>	3,83:1	
MARCA>	RELAÇÃO	VELOCIDADE MÁXIMA
1	4,713:1	38 km/h
2	2,842:1	62 km/h
3	1,909:1	94 km/h
4	1,382:1	129 km/h
5	1,000:1	180 km/h
6	0,808:1	217 km/h
7	0,699:1	217 km/h
8	0,580:1	217 km/h
9	0,480:1	217 km/h

DIREÇÃO	
ASSISTÊNCIA>	elétrica
DIÂMETRO DE GIRO>	11,3 m
VOLTAS DO VOLANTE>	2,7

SUSPENSÃO	
DIANTEIRA>	independente, McPherson
TRASEIRA>	multibraços

FREIOS E PNEUS

FREIOS DIANTEIROS	discos ventilados
-------------------	-------------------

FREIOS TRASEIROS	discos sólidos
------------------	----------------

PNEUS	
Continental CrossContact	
DIANTEIROS	245/45 R20
TRASEIROS	245/45 R20

CARROCERIA E CHASSIS

CONSTRUÇÃO	
monobloco	
MATERIAL	
alumínio	
PORTAS/LUGARES	4/5
CATEGORIA	SUV
PORTA-MALAS	550 litros
COEFICIENTE AERODINÂMICO	0,35

PESO / RELAÇÕES

PESO EM ORDEM DE MARCHA	1.685 kg
DISTRIBUIÇÃO FRENTE/ TRASEIRA	52,1/47,9 %
RELAÇÃO PESO/POTÊNCIA	8,8 kg/cv
RELAÇÃO PESO/TORQUE	39,3 kg/mkgf

CONSUMO E AUTONOMIA

MÉDIA CIDADE/ESTRADA	11,1 / 14,7 km/l
CAPACIDADE	
60 litros	
AUTONOMIA CIDADE	666 km
AUTONOMIA ESTRADA	882 km

NOTAS DO TESTE

- O Evoque diesel decepcionou na pista. Nas acelerações, ficou, em média, 1 segundo mais lento que o a gasolina. Nas retomadas, a surra foi menor; sempre abaixo de 1 s. Mas, ainda assim, muito pior do que esperávamos.
- O SUV movido a óleo é 45 kg mais pesado que o a gasolina. Assim, as frenagens foram ligeiramente piores. No geral, ele precisou de 1 metro a mais para parar.

RESULTADOS	
0 a 1000 metros	32,7 s
0 a 100 a 0 km/h	17,1 s

0 a 400 METROS
17,5
SEGUNDOS
@ 123 KM/H

0-20	1,1 s
0-40	2,4 s
0-60	4,3 s
0-80	6,9 s
0-100	

10,5
SEGUNDOS

0-120	16,4 s
0-140	23,7 s
0-160	-
0-180	-
0-200	-
20-40 (em Drive)	2 s
40-60 (em Drive)	4,9 s
80-120 (em Drive)	7,7 s
100-120 (em Drive)	4,1 s

VELOCIDADE MÁXIMA

195
KM/H

60-0 KM/H	16,6 m
80-0 KM/H	28,1 m
100-0 KM/H	45,9 m

12,7

CONSUMO MÉDIO (PECO)

MARCA LENTA	41,8 dBa
60 km/h (em Drive)	59,3 dBa
120 km/h (em Drive)	67,1 dBa

Referência

JAZAR, Reza N. Vehicle dynamics. **Theory and Applications**. Riverdale, NY: Springer Science+ Business Media, 2008.

NICOLAZZI, Lauro César. **Uma introdução à modelagem quase-estática de veículos automotores de rodas**. Publicação interna do GRANTE - Departamento de Engenharia Mecânica da UFSC, 2001.