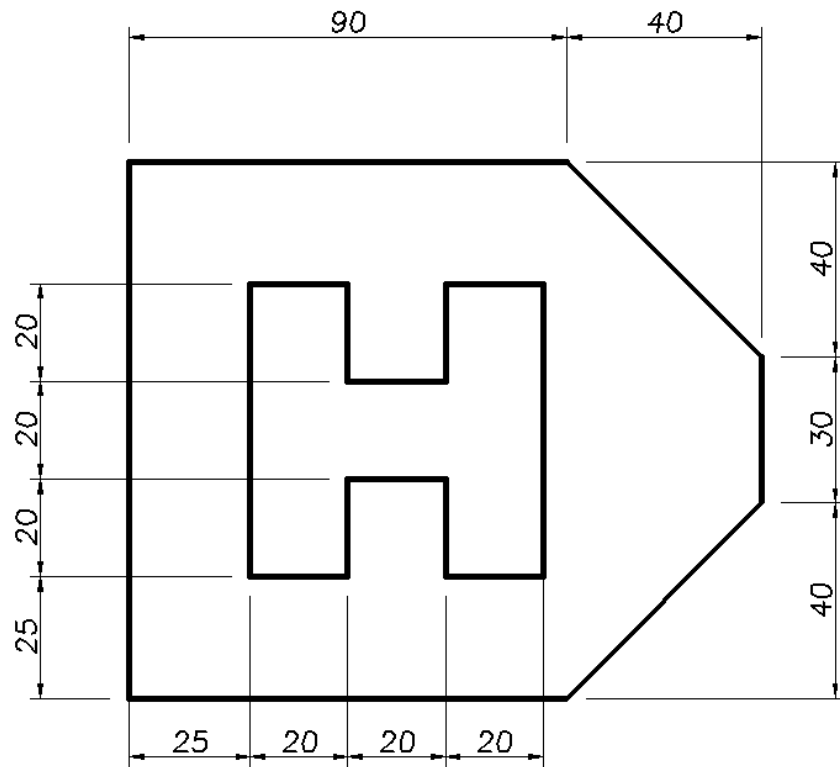
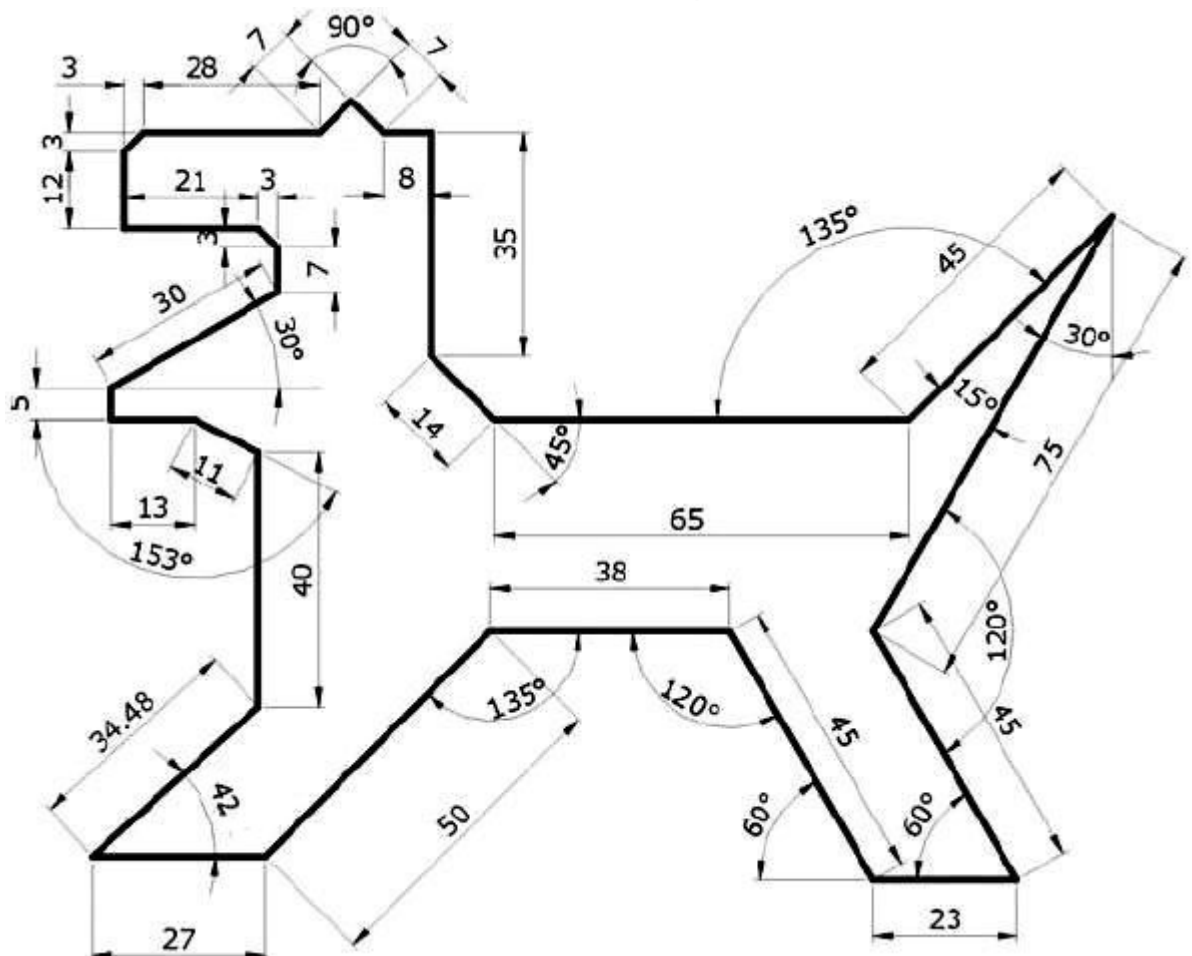
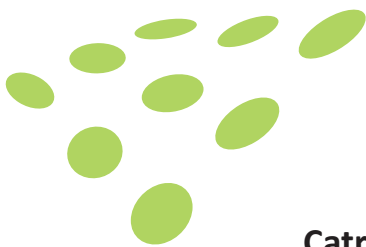


Desenho 1



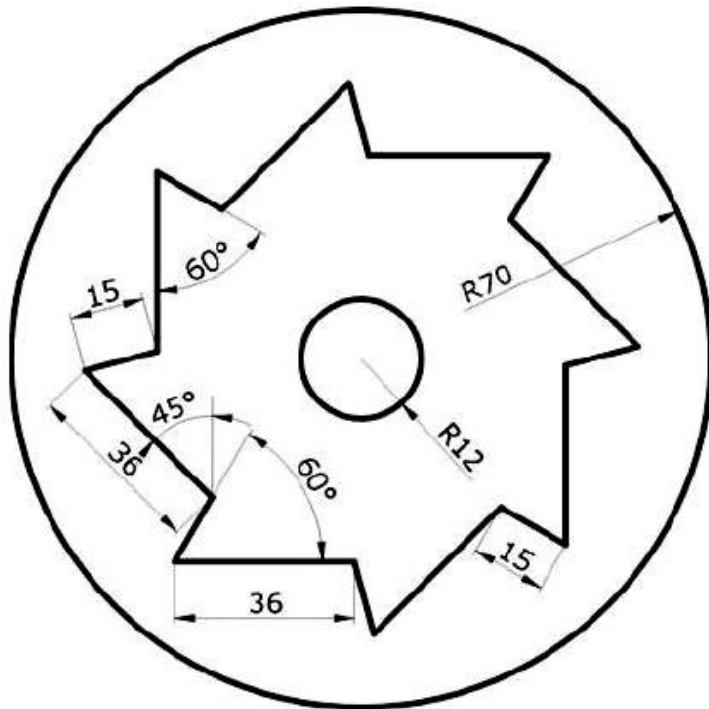
Desenho 2



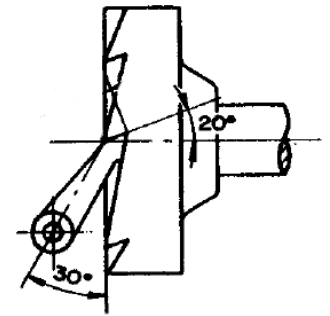


Desenho 3

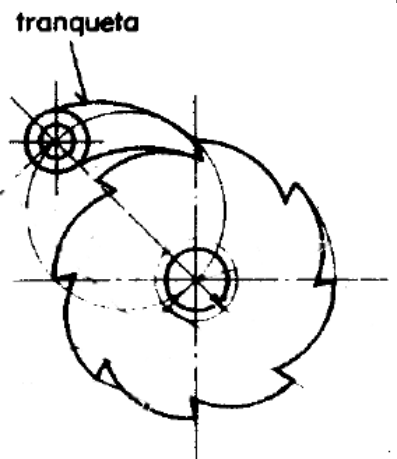
Catraca interna



Catraca frontal



Catraca externa



Desenho 4

