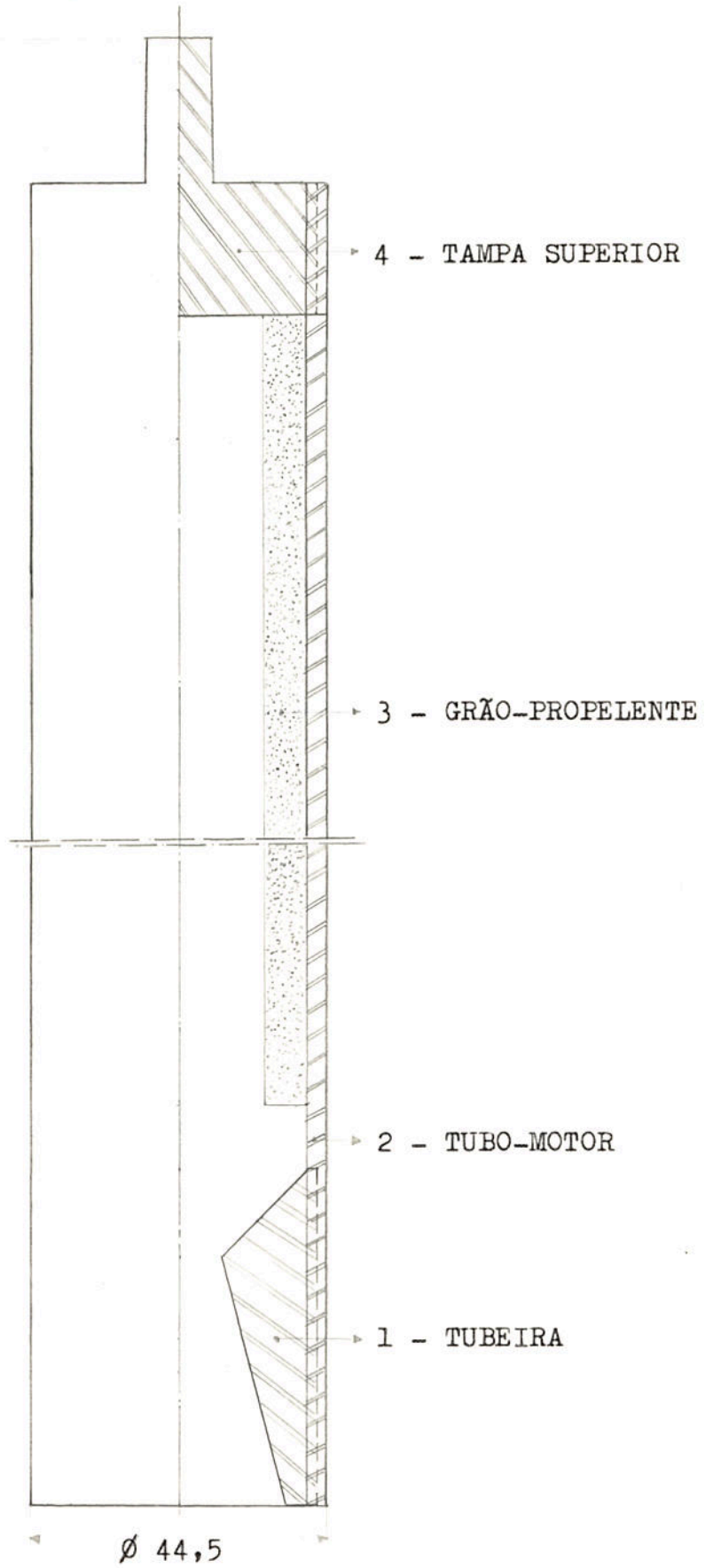
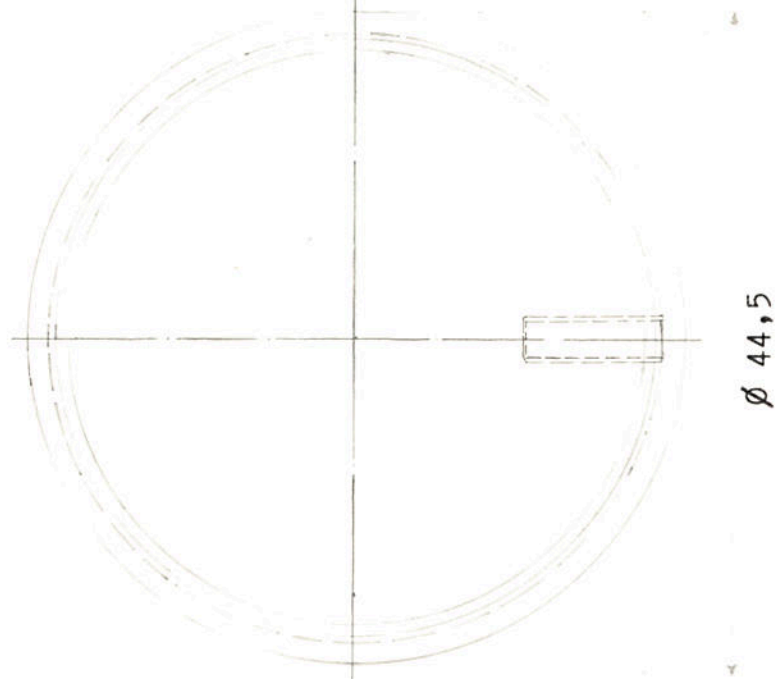
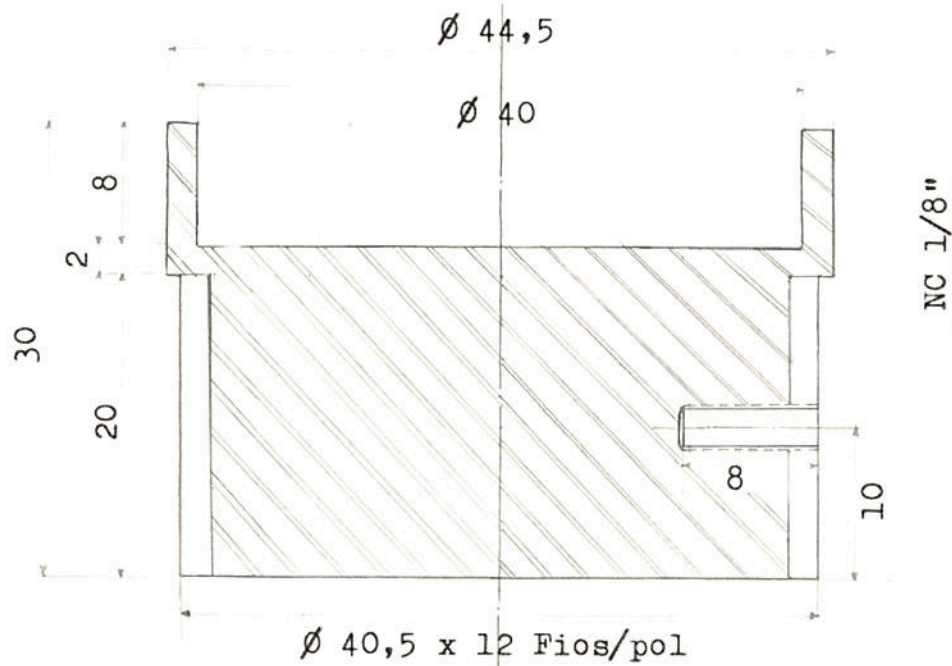


3.8 - DESENHOS

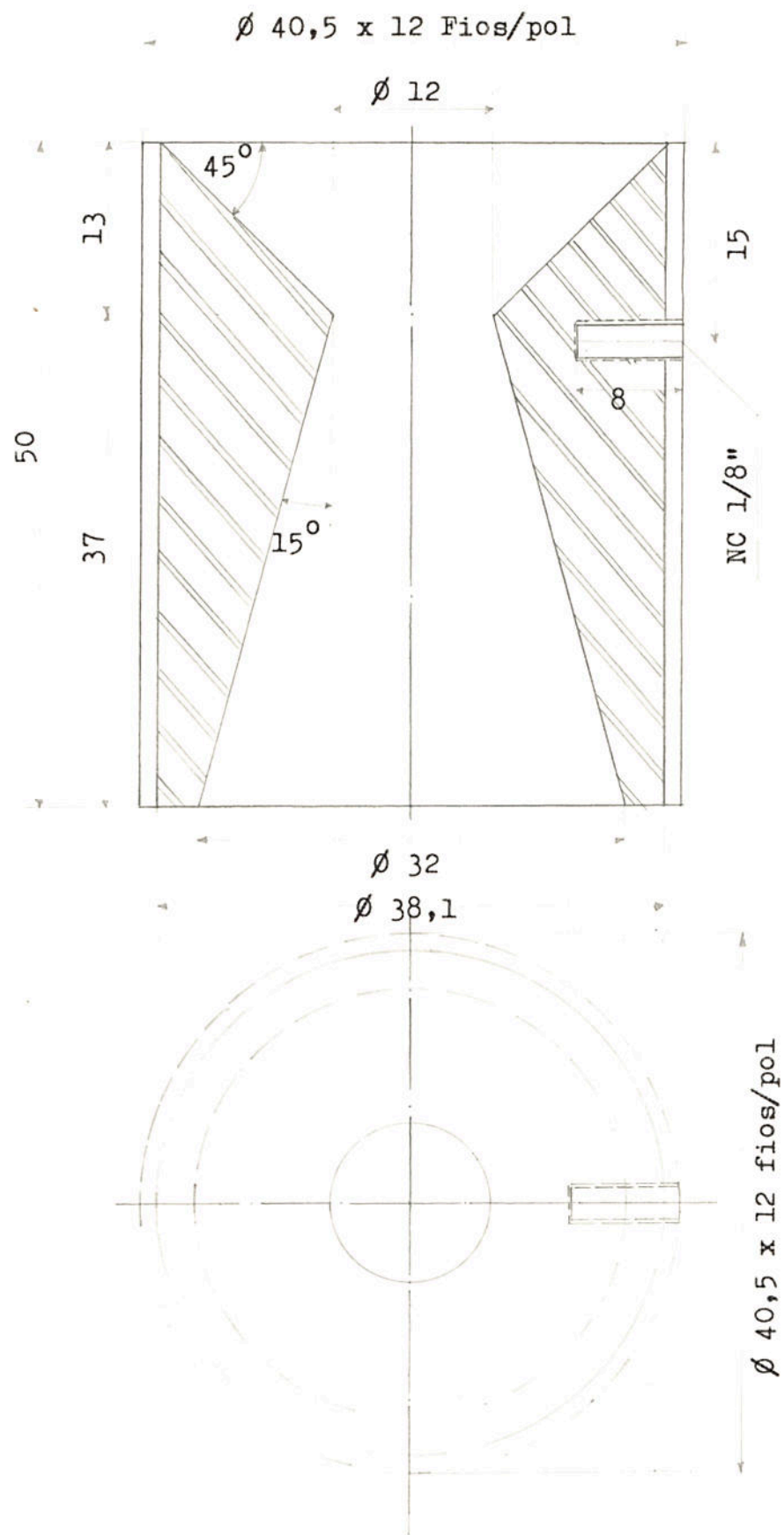
562



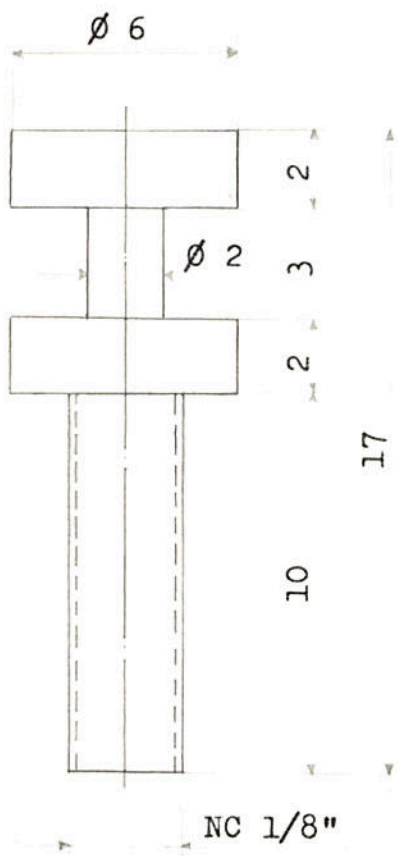
A	1	MOTOR-FOGUETE PROPOSTO	diversos	diversos
Nº	QUANT.	PEÇA	MATERIAL	ESPECIFICAÇÃO
ESCALA				
	1:1	PROJETO NETUNO		L A E



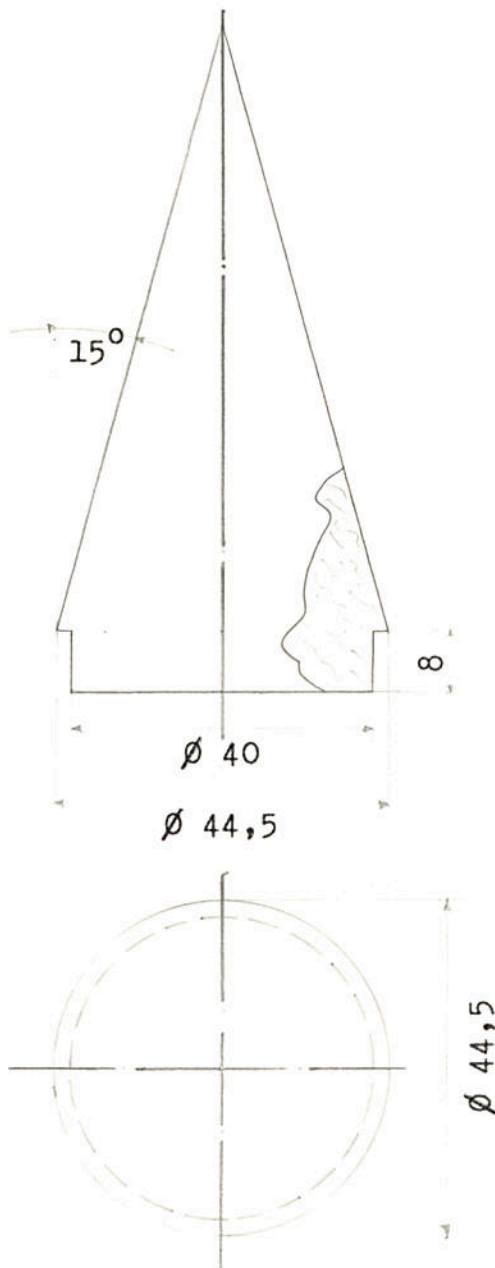
1	1	TAMPA SUPERIOR	Alumínio	ABNT 6351
Nº	QUANT.	PEÇA	MATERIAL	ESPECIFICAÇÃO
ESCALA		PROJETO NETUNO		L A E
2:1				



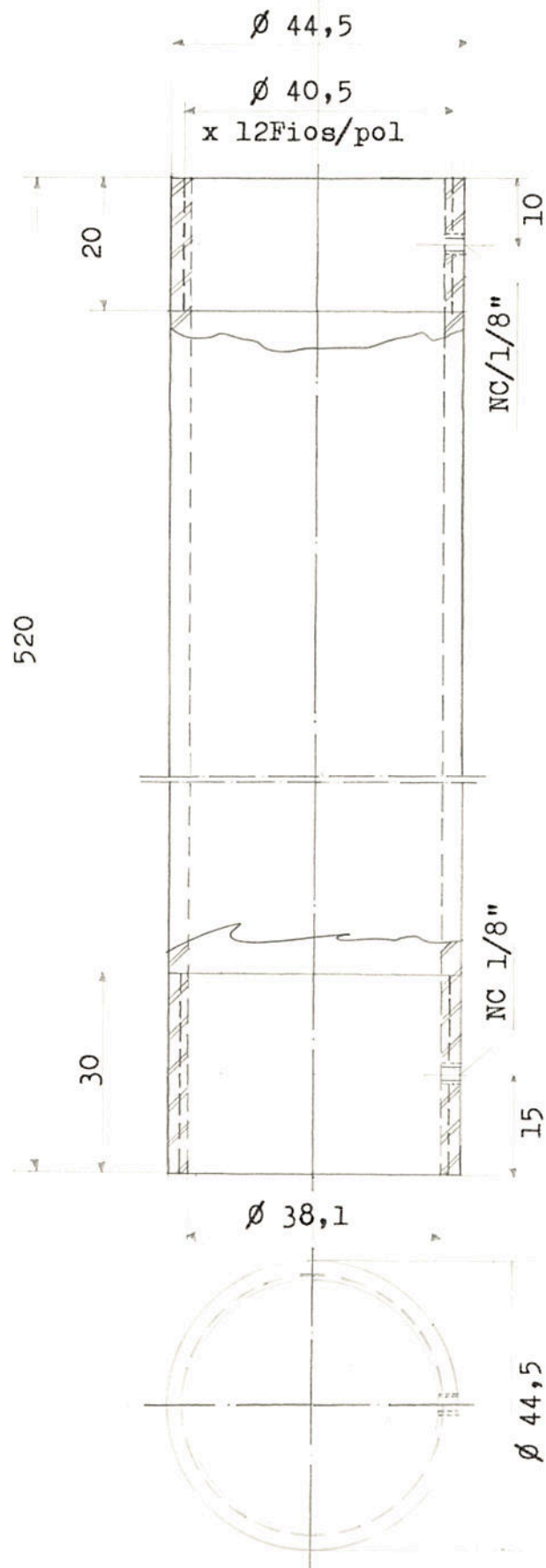
2	1	TUBEIRA	Alumínio	ABNT 6351
Nº	QUANT.	PEÇA	MATERIAL	ESPECIFICAÇÃO
ESCALA		PROJETO NETUNO		L A E
2:1				



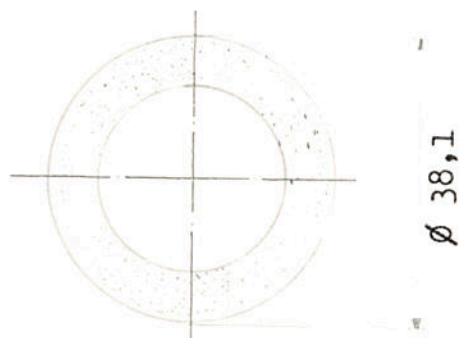
3	2	GARRAS DE FIXAÇÃO NA RAMPA	Aço	SAE 1020
Nº	QUANT.	PEÇA	MATERIAL	ESPECIFICAÇÃO
ESCALA		PROJETO NETUNO	L A E	
5:1				



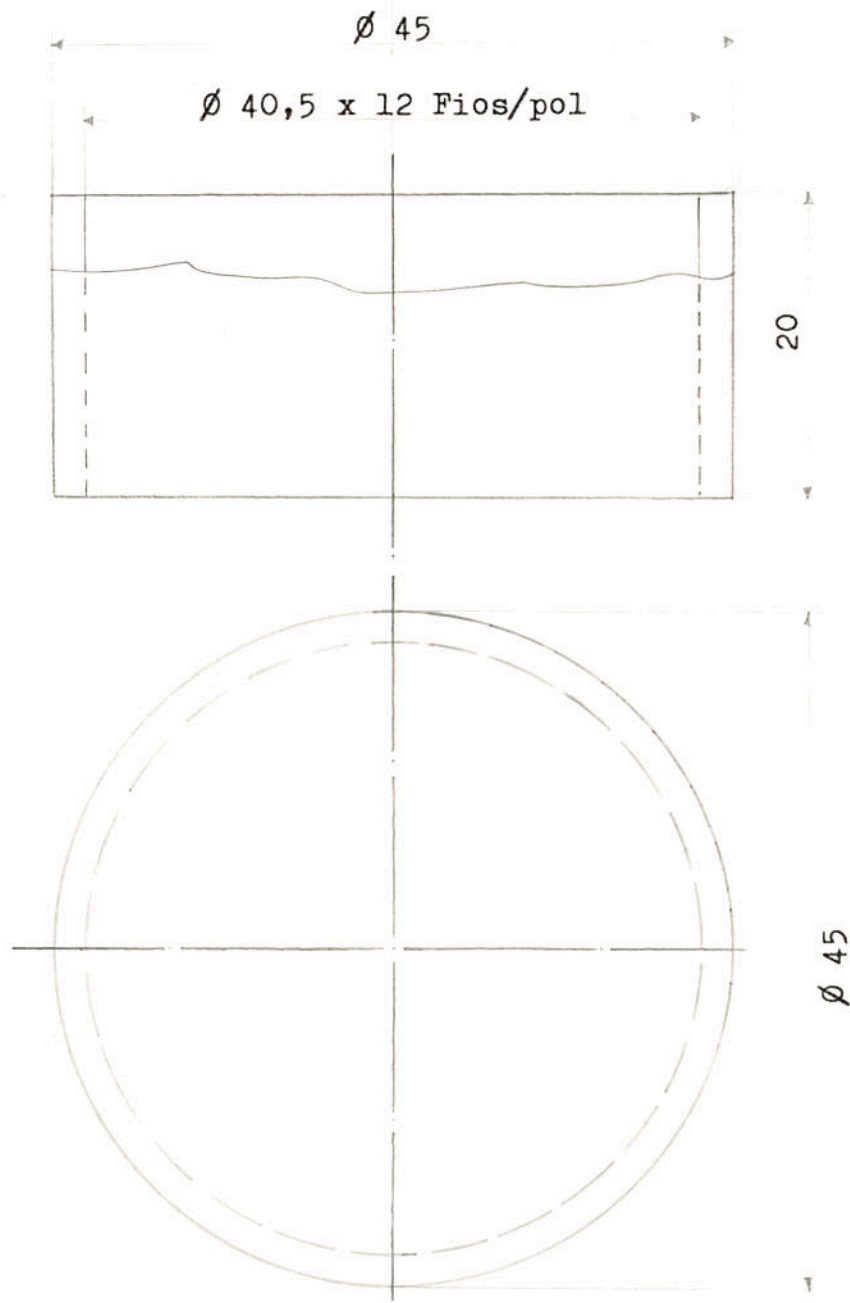
4	1	OGIVA	Madeira	-----
Nº	QUANT.	PEÇA	MATERIAL	ESPECIFICAÇÃO
ESCALA		PROJETO NETUNO		L A E
1:1				



5	1	TUBO-MOTOR	Alumínio	ABNT 6063-T6-C
Nº	QUANT.	PEÇA	MATERIAL	ESPECIFICAÇÃO
ESCALA		PROJETO NETUNO		L A E
1:1				



6	1	GRÃO-PROPELENTE	SASSU-B	$\text{KNO}_3 + \text{C}_{12}\text{H}_{22}\text{O}_{11}$
Nº	QUANT.	PEÇA	MATERIAL	ESPECIFICAÇÃO
ESCALA		PROJETO NETUNO		L A E
1:1				



7	1	ANEL DE FIXAÇÃO DAS EMPENAS	Alumínio	ABNT 6351
Nº	QUANT.	PEÇA	MATERIAL	ESPECIFICAÇÃO
ESCALA		PROJETO NETUNO		L A E
2:1				

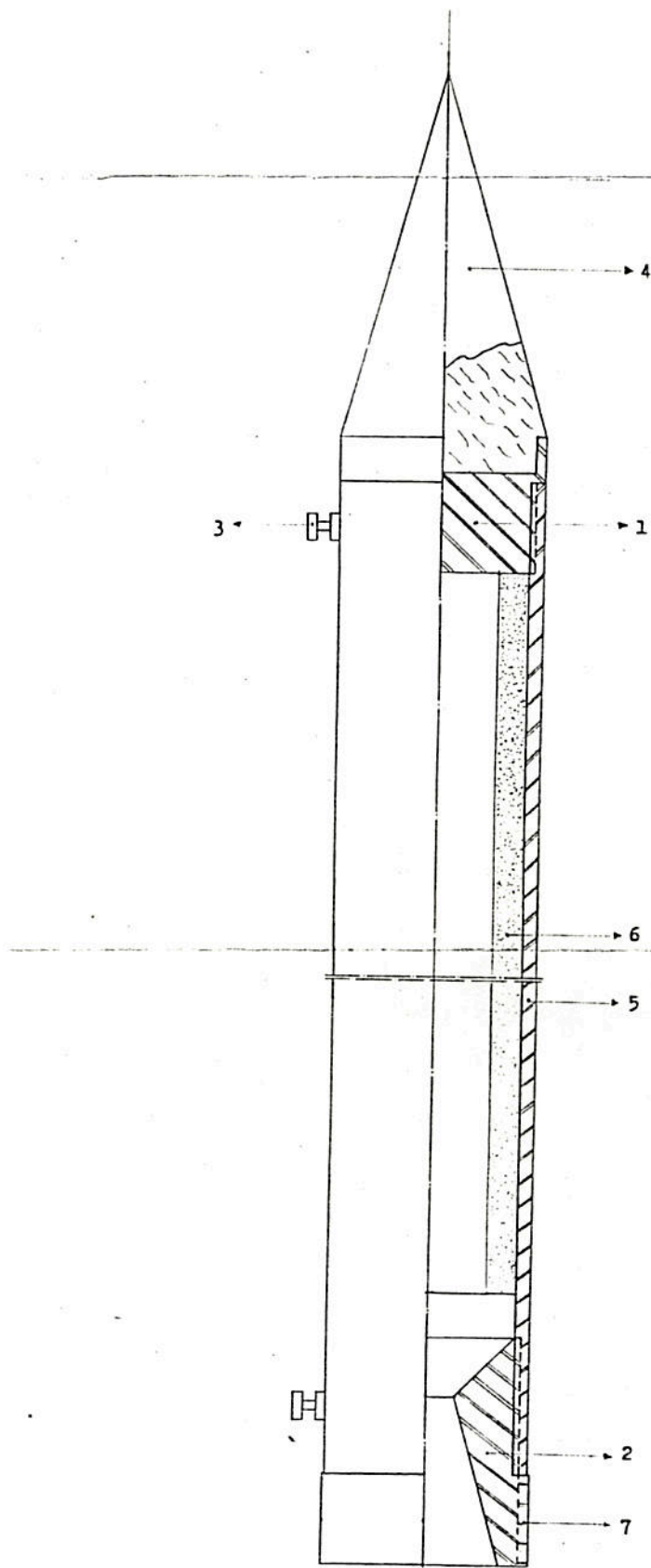
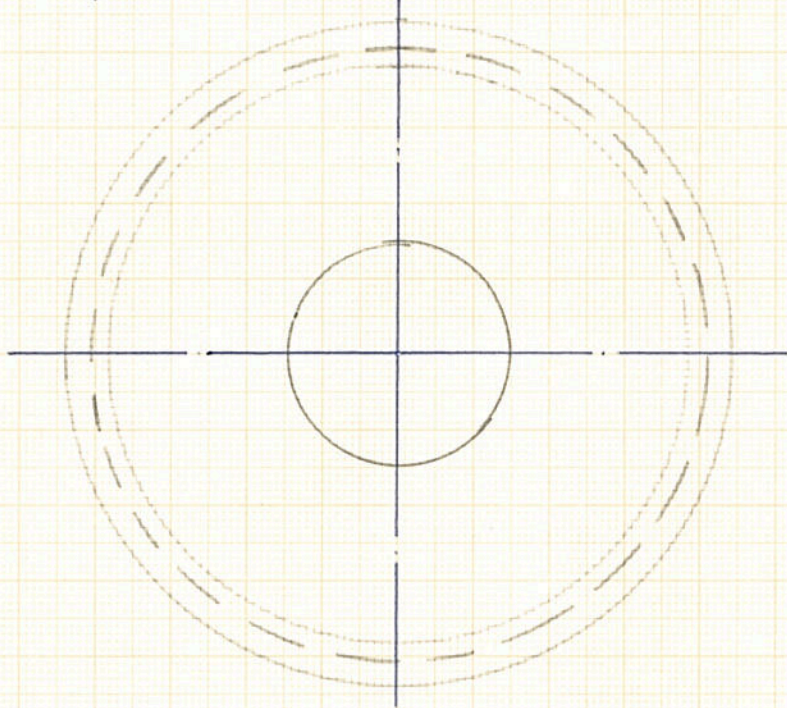
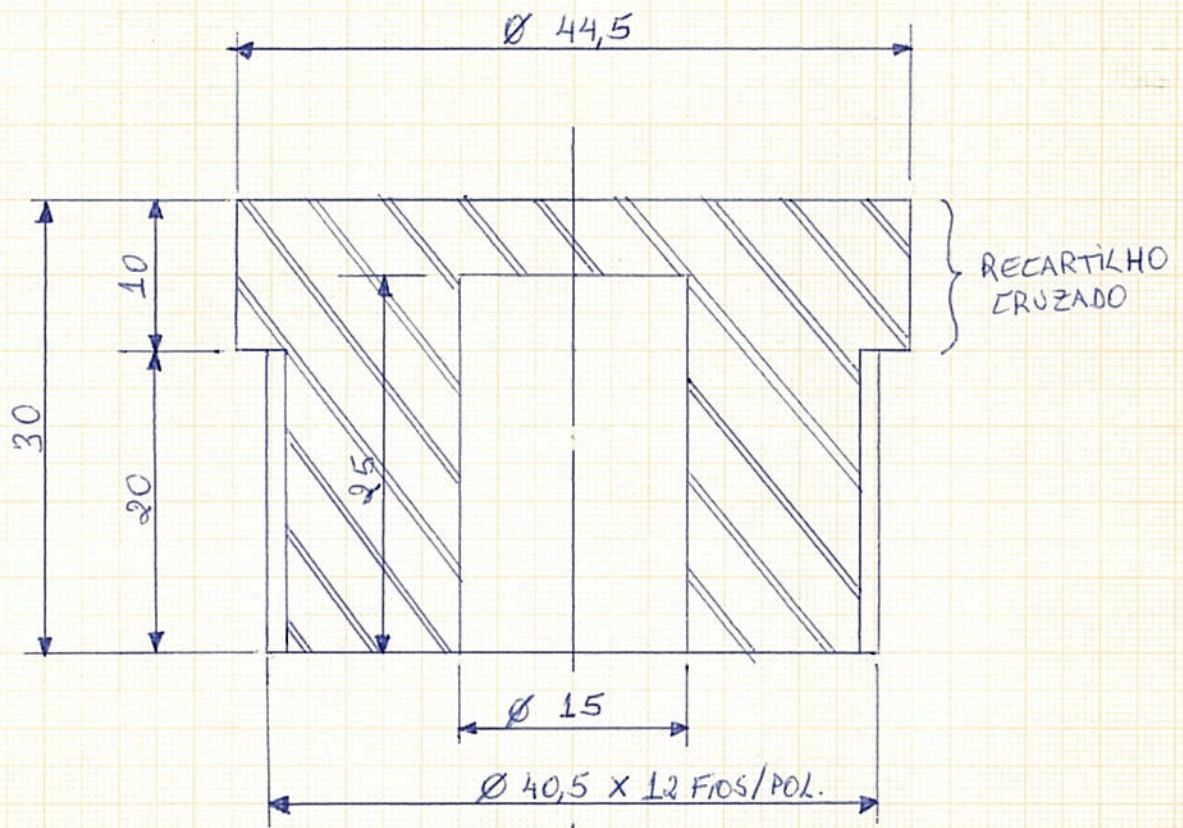
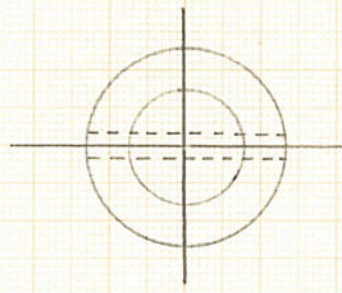


Figura 12. Versão original do mini-foguete Netuno (Ref.5).

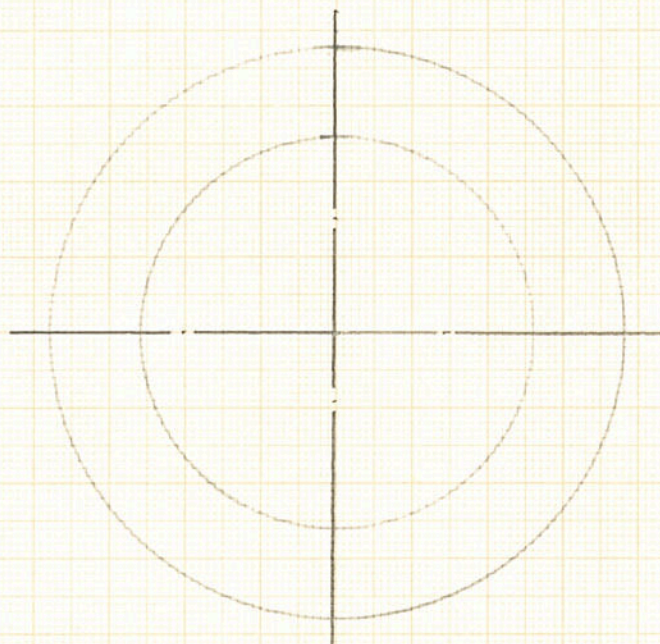
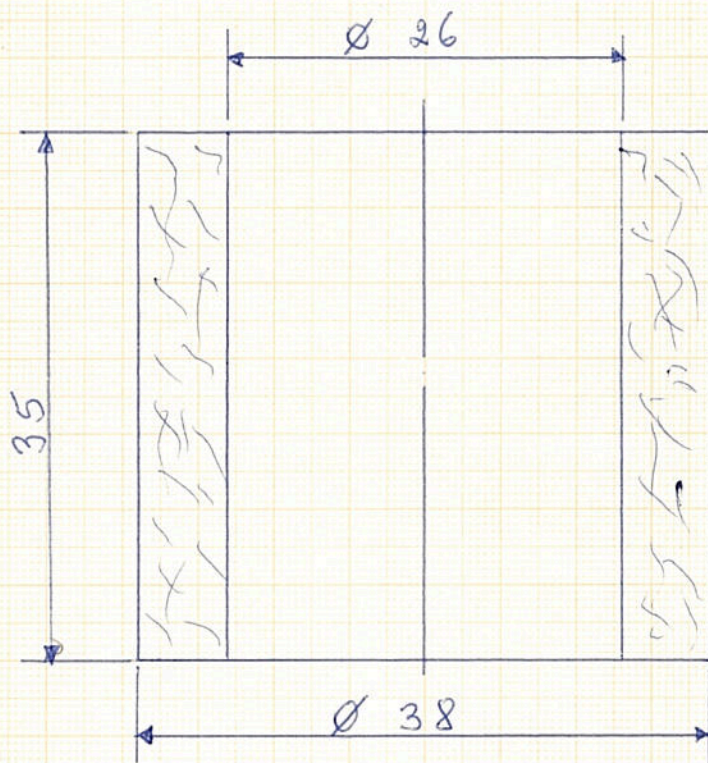
7	1	ANEL DE FIXAÇÃO DAS EMPENAS	Alumínio	ABNT 6351
6	1	GRÃO-PROPELENTE	SASSU-B	$KNO_3 + Cl_2H_2O_{11}$
5	1	TUBO-MOTOR	Alumínio	ABNT 6063-T6-C
4	1	OGIVA	Madeira	- - - - -
3	2	GARRAS DE FIXAÇÃO NA RAMPA	Aço	SAE 1020
2	1	TUBEIRA	Alumínio	ABNT 6351
1	1	TAMPA SUPERIOR	Alumínio	ABNT 6351
Nº	QUANT.	PEÇA	MATERIAL	ESPECIFICAÇÃO
PROJETO NETUNO				
L A E				
PROJETADO	<i>Carlos do Nascimento</i>			
DESENHADO	<i>Carlos do Nascimento</i>			



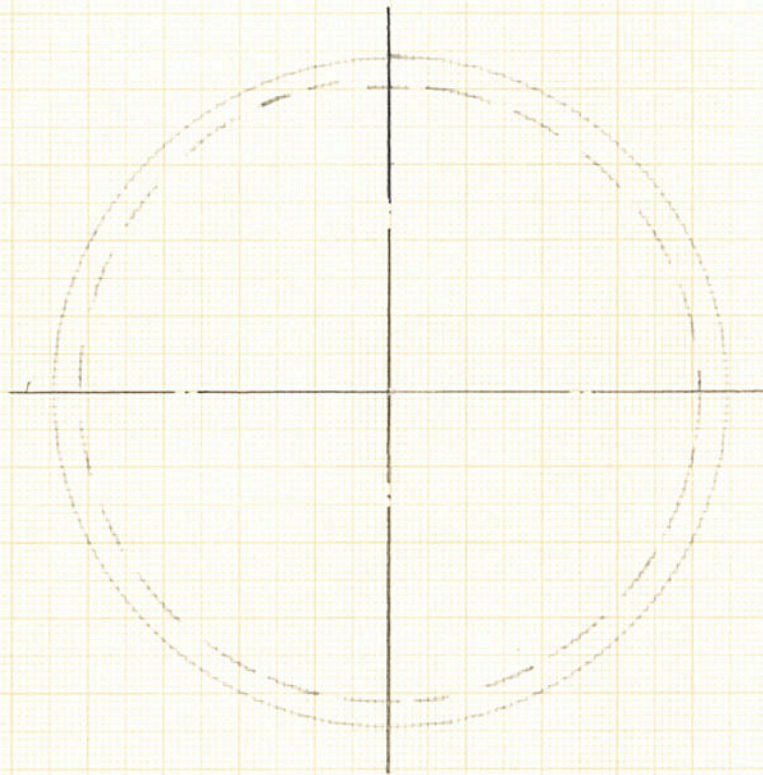
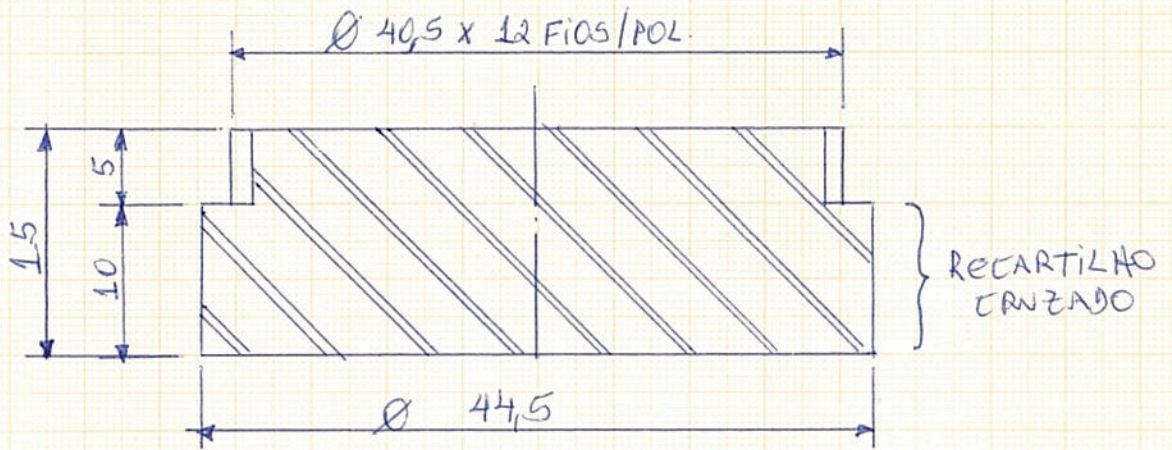
9	1	TAMPA SUPERIOR V/ CARREG. DO ERÃO-PROP.	AÇO SAE	1020
NO	QUANT.	P E E A	MATERIAL	ESPECIF.
ESCALA		Projeto NETUNO	ABR/85	LAE
2:1				
PROJETADO		Carlos H. Manghi	Carlos H. Manghi	
DESENHADO				



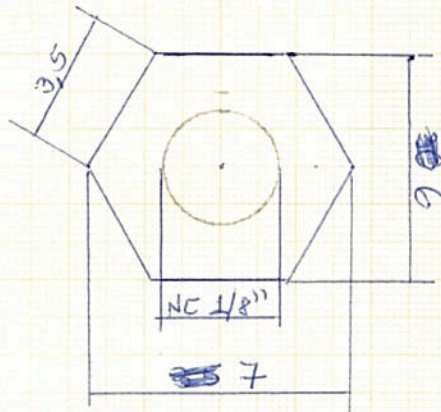
10 Nº	1 QUNT.	MADRIL P/CARREG. DO ERÃO-PROP. P E E A	MADEIRA MATERIAL	DETRA - ESPECIF.
ESCALA		Projeto NETUNO	ABR/PS	LAE
1:1				
PROJETADO DESENHADO		Carlos Marchis	CEFEC	Carlos Marchis



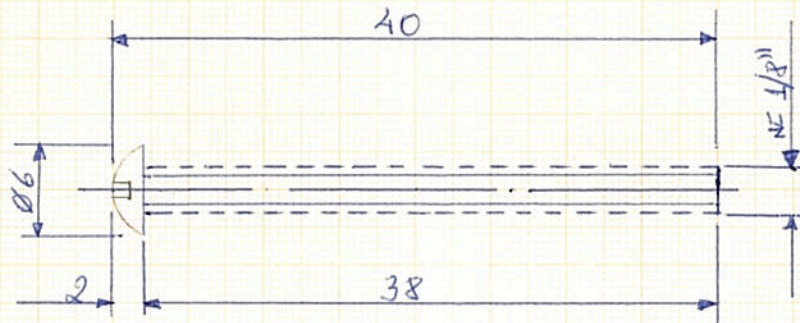
II Nº	I QNT.	TAMPA DO MADRIL P E F A	MADEIRA MATERIAL	-DURA - ESPEC.
ESCALA		Projeto NETUNO	ABR/85 · LAE	
2:1				
PROJETADO DESENHADO		Carlos de Marchis	GEPEC Carlos de Marchis	



12	1	TAMPA INFERIOR P/O CARREG. DO GRÃO-PROP.	AOO SAE	1020
Nº	QUANT.	P E E A	MATERIAL	ESPEC.
ESCALA				
2:1		Projeto NETUNO	ABR/85	LAE
PROJETADO		Carlos H. Mendes	Carlos H. Mendes	
DESENHADO				



ESPESSURA:
2 MM



14	3	PORCA PARA O MADRIL	COBRE	- - -
13	1	PARAFUSO PARA O MADRIL	COBRE	- - -
Nº	QUANT.	P E Ç A	MATERIAL	ESPEC.
ESCALA 5:1 2:1		Projeto NETUNO	ABR/85	LAE
PROJETADO DESENHADO		Carlos de Marchi		